

N 90, ПАРНА ФУРНА, 60 X 60 CM, НЕРЪЖДАЕМА СТОМАНА B64FS31N0



Включени аксесоари

размер XL, перф., 1 x Съд за готвене на пара, неперф., разм. М

Допълнителни аксесоари

Z11AU15A0	Универсална тава, незалепващо покритие
Z1365WX0	безжична сонда за месо
Z1608DX0	1 телескопична релса, за всички нива
Z1650BE0	Половин тава
Z166CAX0	Монтажен комплект SeamlessCombination

Вградена фурна Intensive Steam с Slide & Hide® - лесната за управление вратичка, която нежно се скрива под фурната и се затваря плавно. Home Connect - управлявайте фурната си чрез приложението.

- ✓ Пълноразмерен 10.4 см сензорен TFT дисплей – удобно и интуитивно меню за интелигентно и приятно готвене.
- ✓ Дискретно прибиране на вратата под фурната с технологията Slide & Hide® за безпрепятствен достъп до ястието.
- ✓ Интензивна пара - Здравословното готвене на пара запазва любимите ви ястия с пълен вкус и хранителни вещества.
- ✓ Функцията Steam Boost – изпълнете фурната с пара бързо за ненадминати вкус и консистенция.
- ✓ CircoTherm® – умно решение с горещ въздух, за да печете на до четири нива наведнъж.

Features

Техническа информация

Тип инсталация:Свободностоящ
 Отваряне на вратата: Падаща врата
 р-ри на нишата за монтаж (В x Ш x Д): 585-595 x 560-568 x 550 mm
 Размери на уреда: 595x596x548 mm
 размери на опакован уред (В x Ш x Д): 665x650x690 mm
 Материал на панела за управление: Стъкло
 Материал на вратата: стъкло
 Нето тегло: 39.6 kg
 Дължина на захранващия кабел: 120 cm
 EAN код: 4242004270324
 Ток: 16 A
 Напрежение: 220-240 V
 Честота: 50; 60 Hz
 Вид щепсел: Gardy щепсел със заземяване
 Използваем обем (на раб. камера) – НОВ (2010/30/EC): 71 l
 Енергийна ефективност (2010/30/EC): A+
 Консумация на енергия конвенционално (2010/30/EC): 0.87 kWh/цикъл
 Консумация на енергия при принудена конвекция на въздуха (2010/30/EC): 0.69 kWh/цикъл
 Индекс за енергийна ефективност (2010/30/EC): 81.2 %
 Включени аксесоари: 1 x Съд за готвене на пара, перф., размер XL, 1 x Съд за готвене на пара, перф., разм. М, 1 x Съд за готвене на пара, неперф., разм. М



N 90, ПАРНА ФУРНА, 60 X 60 CM, НЕРЪЖДАЕМА СТОМАНА B64FS31NO

Features

Функции за готвене

- парна фурна с 23 програми: 4D горещ въздух, горно/долно нагряване, Грил с циркулация на горещ въздух, Грил за цялата повърхност, Vaio-грил за малка повърхност, нагряване „Пийца“, настройка за печене на хляб, долно нагряване, готвене при ниска температура, затопляне на съдове, поддържане на температура, CircoTherm® деликатно, горно/ долно нагряване леко, пара, регенериране, втасване, размразяване, грил с горещ въздух, bread backing, Поддържане на топлина (за готови ястия) + пара, 4D горещ въздух + пара, Горен/долен нагрев + пара
- Температурен диапазон: 30 °C - 250 °C
- 120 AC
- Обем: 71 л

Решетки / водачи

- Брой нива: 4 Бр.
- Телескопични водачи се предлагат като допълнителен аксесоар

Дизайн

- Сензорно управление touchControl
- Вътрешна повърхност на фурната: емал

Почистване

- EcoClean самопочистващо се покритие: задна стена
- EasyClean® система за почистване
- Изцяло стъклена вътрешна страна на вратата

Комфорт

- Oven Assistant с гласово управление
- NE62
- Електронен програмен часовник: включване, изключване, аларма, показване на часа
- Автоматично предложение за температура
- Показване на температурата във фурната
- Оптичен контрол на температурата
- Hide® врата
- Slide® дръжка
- softOpen - меко отваряне
- Допълнителни системи: Bosch Assist: оптимизирани автоматични програми
- Бързо загреване
- steam boost - добавете за 3 минути интензивна пара с едно натискане на бутон.
- Има възможности за избор на различни интензитети на парата: steam level high, steam level middle, steam level low
- LED осветление, отделен бутон за осветлението
- Индикатор за празен резервоар
- Генераторът за пара е извън вътрешността на фурната.
- Охлаждащ корпуса вентилатор
- Вентилатор от неръждаема стомана
- HomeConnect готов за WLAN

Аксесоари

- емайлиран тиган за печене, M**0184, универсална тава, Съд за готвене на пара, неперф., разм. М, Съд за готвене на пара, перф., разм. М, 1 x Съд за готвене на пара, перфориран, размер XL

Околна среда и сигурност

- Ниска температура на вратата
- 3 Бр. остъклена CoolTouch врата
- Заклучване за защита от деца с индивидуална настройка
- Защитно автоматично изключване
- Индикация за остатъчна топлина
- Стартов бутон
- Превключвател на вратата

Техническа информация:

- Дължина на кабела на ел. мрежа: 120 см
- Номинално напрежение: 220 - 240 V
- Общ свързан електрически товар: 3.6 KW
- Клас на енергийна ефективност (съгл. EU Nr. 65/2014): A+(в скала за енергийна ефективност от A+++ до D)
- Енергиен разход на цикъл в конвенционален режим: 0.87 kWh
- Енергиен разход на цикъл в режим циркулация: 0.69 kWh
- Брой на отделенията: 1
- Топлинен източник: електрически
- Обем: 71 л

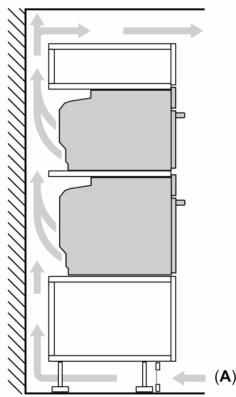
Размери:

- Размери на уреда (В x Ш x Д): 595 мм x 596 мм x 548 мм
- Размери на нишата (В x Ш x Д): 585 мм - 595 мм x 560 мм - 568 мм x 550 мм
- Моля, имайте предвид размерите за вграждане, които са показани на чертежа за монтаж

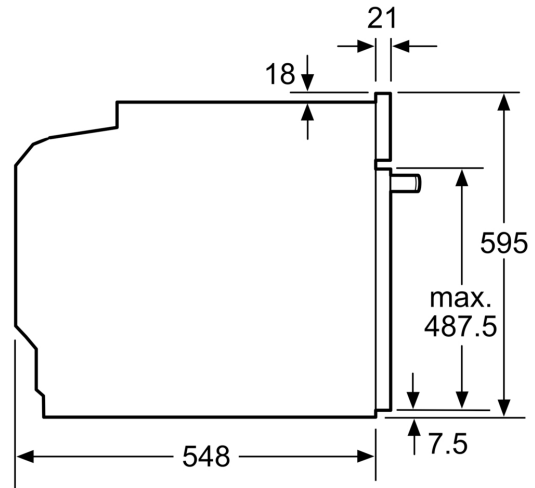
N 90, ПАРНА ФУРНА, 60 X 60 CM, НЕРЪЖДАЕМА
СТОМАНА
B64FS31N0

оразмерени чертежи

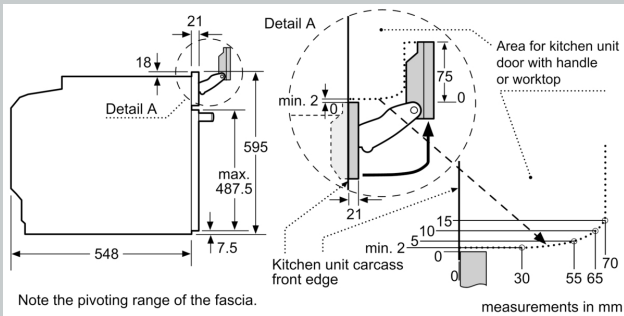
Монтиране на два уреда един над друг
Обмен въздух



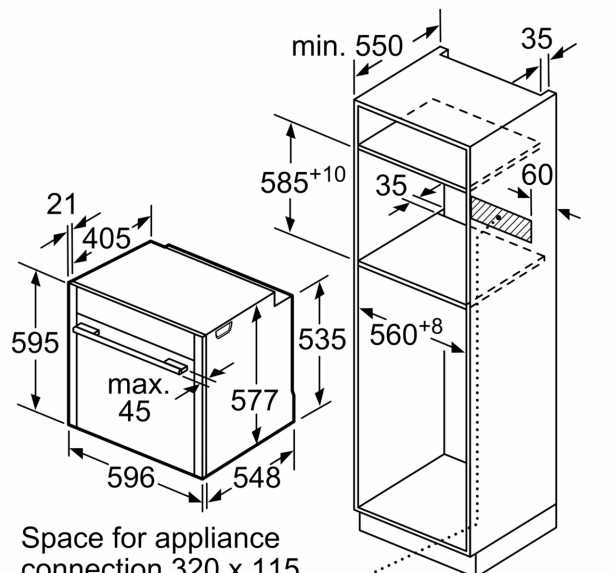
A: Вход за въздух $\geq 200 \text{ cm}^2$



measurements in mm

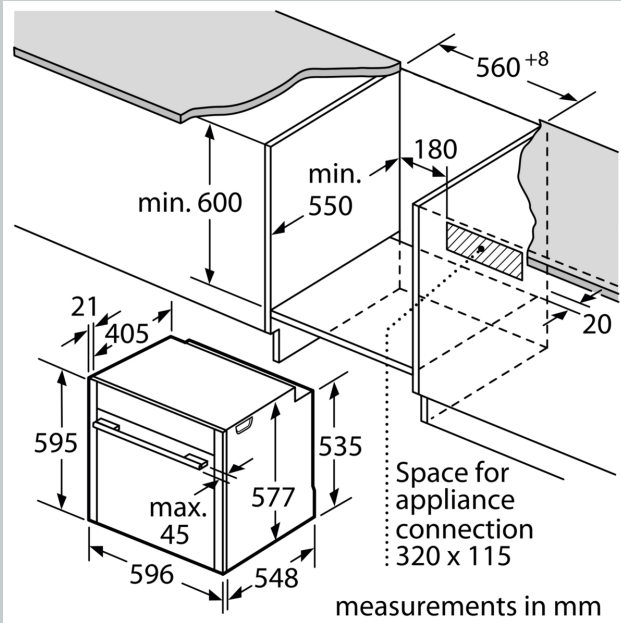


measurements in mm



measurements in mm

оразмерени чертежи



Ако уредът се монтира под плот, трябва да се спазва следната дебелина на работния плот (респ. вкл. долната конструкция).

Тип плот	мин. дебелина на работния плот	
	изпъкнал	изравнен
Индукционен плот	37 мм	38 мм
Цял индукционен плот	47 мм	48 мм
Газов плот	30 мм	38 мм
Електрически плот	27 мм	30 мм