

## N 90, ПАРНА ФУРНА, 60 X 60 CM, НЕРЪЖДАЕМА СТОМАНА B64UT73N0



### Допълнителни аксесоари

Z11AB15A0 ; Z11AU15A0 Универсална тава, незалепващо покритие, Z11CG10X1 ; Z11CR10X0 ; Z12CB10A0 ; Z12CL10A0 Капак за дълбока тава, Z12CM10A0 Moussaka pan, enameled, Z12CN10A0 Професионална дълбока тава, Z12CP10A0 ; Z12CU10A0 ; Z1365WX0 безжична сонда за месо, Z13CR10X0 ; Z13CV06S0 Decor strip, Z1608CX0 1 телескопична релса, за всички нива, Z1655CA0 Грил тава, Z1913X0 ; Z99RX70X0 ;

Вградена фурна Vario Steam със Slide & Hide® - лесна за управление вратичка, която леко се прибира под фурната. Многоточкова сонда за месо с функция за прогнозиране. Home Connect - управлявайте фурната си чрез приложението.

- ✓ Фурни с висококачествен 17.2 см пълноразмерен TFT дисплей – лесен за работа и интуитивен интерфейс за ненадминато удобство.
- ✓ Дискретно прибиране на вратата под фурната с технологията Slide & Hide® за безпрепятствен достъп до ястието.
- ✓ С пълна пара напред с Vario Steam – за сочни отвън и хрупкави отвътре ястия.
- ✓ Функцията Steam Boost – изпълнете фурната с пара бързо за ненадминати вкус и консистенция.
- ✓ CircoTherm® – умно решение с горещ въздух, за да печете на до четири нива наведнъж.

### Features

#### Техническа информация

Тип инсталация: ..... Свободностоящ  
 Интегрирана система за почистване: Виरोлитичен+Хидролитичен  
 р-ри на нишата за монтаж (В x Ш x Д): 585-595 x 560-568 x 550 mm  
 Размери на уреда: ..... 595x596x548 mm  
 размери на опакован уред (В x Ш x Д): ..... 665x650x690 mm  
 Материал на панела за управление: ..... Стъкло  
 Материал на вратата: ..... стъкло  
 Нето тегло: ..... 42.7 kg  
 Използваем обем на раб. камера 1: ..... 71 l  
 Типове нагряване: ..... Регенериране, 4D горещ въздух, Air fry, Настройка за печене на хляб, Грил по цялата ширина, Hot air gentle, Грил на половината ширина, Традиционно нагряване, Conventional heat gentle, Настройки за лица, готвене при ниска температура, Долно нагряване, Грил с циркулация на въздуха, предварително затопляне, поддържане на температура  
 Дължина на захранващия кабел: ..... 120 cm  
 EAN код: ..... 4242004270300  
 Брой на работните камери (2010/30/EC): ..... 1  
 Енергийна ефективност (2010/30/EC): ..... A+  
 Консумация на енергия конвенционално (2010/30/EC): ..... 0.87 kWh/цикъл  
 Консумация на енергия при принудена конвекция на въздуха (2010/30/EC): ..... 0.69 kWh/цикъл  
 Индекс за енергийна ефективност (2010/30/EC): ..... 81.2 % макс. натоварване на захранващ кабел: ..... 3600 W  
 Ток: ..... 16 A  
 Напрежение: ..... 220-240 V  
 Честота: ..... 50; 60 Hz  
 Вид щепсел: ..... Gardy щепсел със заземяване



## N 90, ПАРНА ФУРНА, 60 X 60 CM, НЕРЪЖДАЕМА СТОМАНА B64UT73N0

### Features

#### Функции за готвене

- фурна с 21 програми: 4D горещ въздух, горно/долно нагряване, Грил с циркулация на горещ въздух, Грил за цялата повърхност, Vario-грил за малка повърхност, нагряване „Пица“, настройка за печене на хляб, долно нагряване, готвене при ниска температура, затопляне на съдове, поддържане на температура, CircoTherm® деликатно, горно/ долно нагряване леко, регенериране, втасване, грил с горещ въздух, bread backing, Поддържане на топлина (за готови ястия) + пара, 4D горещ въздух + пара, Горен/долен нагрев + пара
- Регулиране на температурата от 30 °C - 275 °C
- Обем: 71 л

#### Решетки / водачи

- Брой нива: 4 Бр.
- Телескопични водачи се предлагат като допълнителен аксесоар, издръжливи на пиролиза

#### Дизайн

- Сензорно управление touchControl
- Вътрешна повърхност на фурната: емал

#### Почистване

- Пиролиза – автоматично самопочистване
- EasyClean® система за почистване
- Изцяло стъклена вътрешна страна на вратата

#### Комфорт

- Oven Assistant с гласово управление
- NE63
- Електронен програмен часовник: включване, изключване, аларма, показване на часа
- Автоматично предложение за температура
- Показване на температурата във фурната
- Оптичен контрол на температурата
- Hide® врата
- Slide® дръжка
- softOpen - меко отваряне
- Допълнителни системи: Bosch Assist: оптимизирани автоматични програми
- PerfectRoast Plus
- Бързо загряване
- steam boost - добавете за 3 минути интензивна пара с едно натискане на бутон.
- Има възможности за избор на различни интензитети на парата: steam level high, steam level middle, steam level low
- LED осветление, отделен бутон за осветлението
- Индикатор за празен резервоар
- Генераторът за пара е извън вътрешността на фурната.
- Охлаждащ корпуса вентилатор
- Вентилатор от неръждаема стомана
- HomeConnect готов за WLAN

#### Аксесоари

- емайлиран тиган за печене, комбинирана решетка за печене, универсална тава

#### Околна среда и сигурност

- Студена врата макс. 30°C
- (измерване при 180°C температура на фурната / начин на загряване: горно/долно след 1 час в средата на стъклото)
- 4 Бр. остъклена CoolTouch врата
- Заклучване на вратата електронно
- Заклучване за защита от деца с индивидуална настройка
- Защитно автоматично изключване
- Индикация за остатъчна топлина
- Стартов бутон
- Превключвател на вратата

#### Техническа информация:

- Дължина на кабела на ел. мрежа: 120 см
- Номинално напрежение: 220 - 240 V
- Общ свързан електрически товар: 3.6 KW
- Клас на енергийна ефективност (съгл. EU Nr. 65/2014): A+(в скала за енергийна ефективност от A+++ до D)
- Енергиен разход на цикъл в конвенционален режим: 0.87 kWh
- Енергиен разход на цикъл в режим циркулация: 0.69 kWh
- Брой на отделенията: 1
- Топлинен източник: електрически
- Обем: 71 л

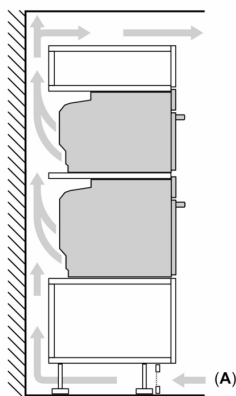
#### Размери:

- Размери на уреда ( В x Ш x Д): 595 мм x 596 мм x 548 мм
- Размери на нишата (В x Ш x Д): 585 мм - 595 мм x 560 мм - 568 мм x 550 мм
- Моля, имайте предвид размерите за вграждане, които са показани на чертежа за монтаж

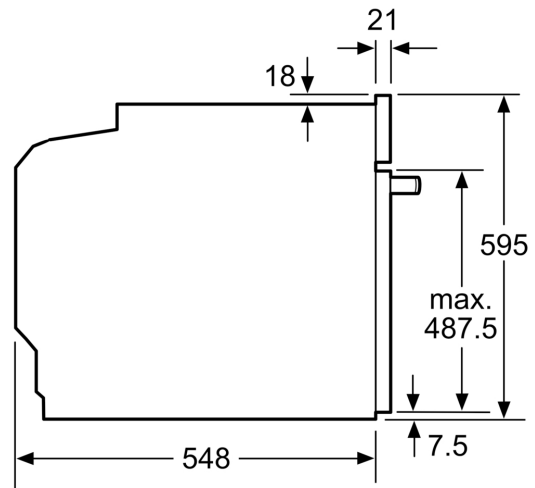
N 90, ПАРНА ФУРНА, 60 X 60 CM, НЕРЪЖДАЕМА  
СТОМАНА  
B64VT73N0

оразмерени чертежи

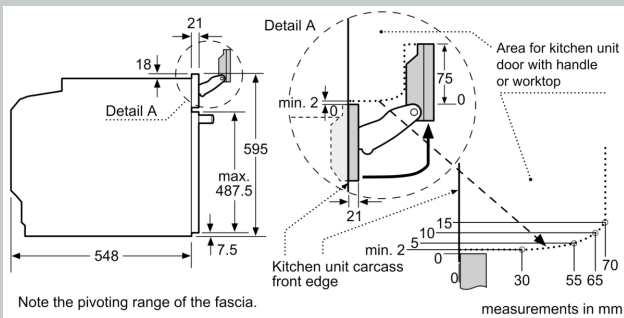
Монтиране на два уреда един над друг  
Обмен въздух



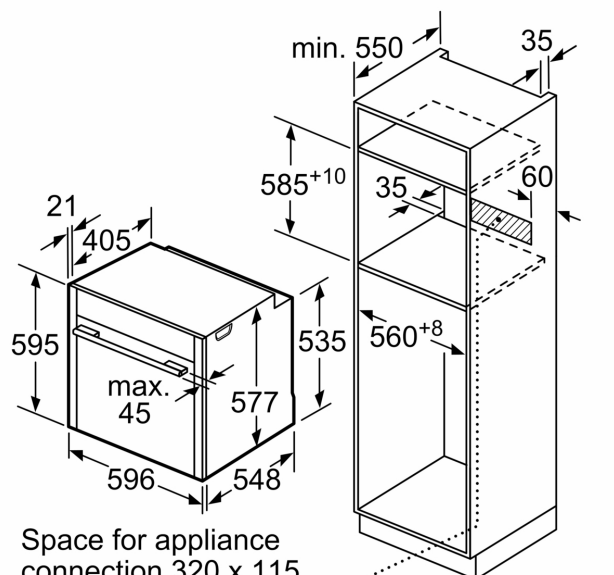
A: Вход за въздух  $\geq 200 \text{ cm}^2$



measurements in mm

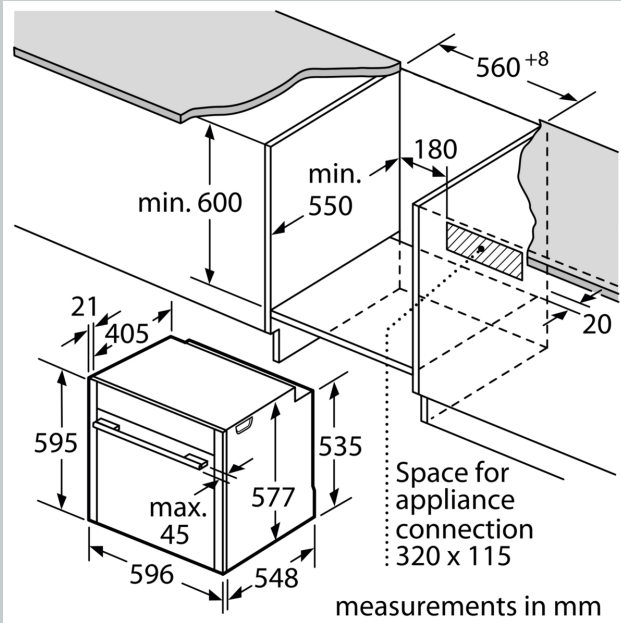


measurements in mm



measurements in mm

оразмерени чертежи



Ако уредът се монтира под плот, трябва да се спазва следната дебелина на работния плот (респ. вкл. долната конструкция).

Тип плот	мин. дебелина на работния плот	
	изпъкнал	изравнен
Индукционен плот	37 мм	38 мм
Цял индукционен плот	47 мм	48 мм
Газов плот	30 мм	38 мм
Електрически плот	27 мм	30 мм