

N 90, ФУРНА ЗА ВГРАЖДАНЕ, 60 X 60 CM, FLEX DESIGN  
B69CS7KY0



A+

Допълнителни аксесоари

Z11AB15A0 ; Z11AU15A0 Универсална тава, незалепващо покритие, Z11CG10X1 ; Z11CR10X0 ; Z11GT10X3 Стъклен съд, Z11SZ00X1 SeamlessCombination mounting kit, Z12CB10A0 ; Z12CL10A0 Капак за дълбока тава, Z12CM10A0 Moussaka pan, enamelled, Z12CN10A0 Професионална дълбока тава, Z12CP10A0 ; Z12CU10A0 ; Z13CR10X0 ; Z13CV06S0 Decor strip, Z1608CX0 1 телескопична релса, за всички нива, Z1655CA0 Грил тава, Z1913X0 ; Z19DD10X0 Steam set for ovens, Z9060AY0 (SC)FlexDesign AG 60 Oven 60, Z9060BY0 (SC)FlexDesign BB 60 Oven 60, Z9060DY0 (SC)FlexDesign DB 60 Oven 60, Z9060MY0 (SC)FlexDesign MS 60 Oven 60, Z9075AY0 SC FlexDesign AG 75 WD 14 + 60, Z9075BY0 SC FlexDesign BB 75 WD 14 + 60, Z9075DY0 SC FlexDesign DB 75 WD 14 + 60, Z9075MY0 SC FlexDesign MS 75 WD 14 + 60, Z9098AY0 SC FlexDesign AG 98 60 + MW 38, Z9098BY0 SC FlexDesign BB 98 60 + MW 38, Z9098DY0 SC FlexDesign DB 98 60 + MW 38, Z9098MY0 SC FlexDesign MS 98 60 + MW 38, Z9105AY0 SC FlexDesign AG 105 60 + 45, Z9105BY0 SC FlexDesign BB 105 60 + 45, Z9105DY0 SC FlexDesign DB 105 60 + 45, Z990ADY0 SC FlexDesign DB 90 WD 29 + 60, Z990AMY0 SC FlexDesign MS 90 WD 29 + 60, Z99RX70X0 ; Z9105MY0 SC FlexDesign MS 105 60 + 45, Z912AA0 SC FlexDesign AG 120 WD14 + 60 + 45, Z912ABY0 SC FlexDesign BB 120 WD14 + 60 + 45, Z912ADY0 SC FlexDesign DB 120 WD14 + 60 + 45, Z912AMY0 SC FlexDesign MS 120 WD14 + 60 + 45, Z912BAY0 SC FlexDesign AG 120 60+60, Z912BBY0 SC FlexDesign BB 120 60+60, Z912BDY0 SC FlexDesign DB 120 60+60, Z912BMY0 SC FlexDesign MS 120 60+60, Z990AA0 SC FlexDesign AG 90 WD 29 + 60, Z990ABY0 SC FlexDesign BB 90 WD 29 + 60

Аксесоари за инсталиране

Z9075DY0 SC FlexDesign DB 75 WD 14 + 60, Z9075MY0 SC FlexDesign MS 75 WD 14 + 60, Z9098AY0 SC FlexDesign AG 98 60 + MW 38, Z9098BY0 SC FlexDesign BB 98 60 + MW 38, Z11SZ00X1 SeamlessCombination mounting kit, Z9060AY0 (SC)FlexDesign AG 60 Oven 60, Z9060BY0 (SC)FlexDesign BB 60 Oven 60, Z9060DY0 (SC)FlexDesign DB 60 Oven 60, Z9060MY0 (SC)FlexDesign MS 60 Oven 60, Z9075AY0 SC FlexDesign AG 75

Вградена фурна Flex Design със Slide & Hide® - сменями дизайнерски елементи с избор на различни цветове. Лесна за управление вратичка, която нежно се прибира под фурната. Home Connect - управлявайте фурната си чрез приложението.

- ✓ Пълноразмерен 10.4 см сензорен TFT дисплей – удобно и интуитивно меню за интелигентно и приятно готвене.
- ✓ Концепцията Flex Design – изберете сега или по-късно финалните щрихи за естетическа хармония в кухнята!
- ✓ Изчистени контури с лайсните Seamless Combination и Flex Design – любимите ви уреди придобиват елегантен силует.
- ✓ Дискретно прибиране на вратата под фурната с технологията Slide & Hide® за безпрепятствен достъп до ястието.
- ✓ CircoTherm® – умно решение с горещ въздух, за да печете на до четири нива наведнъж.

Features

Техническа информация

Тип инсталация: .....Свободностояща  
Интегрирана система за почистване: Виролитичен+Хидролитичен  
р-ри на нишата за монтаж (В x Ш x Д): 585-595 x 560-568 x 550 mm  
Размери на уреда: ..... 595 x 596 x 548 mm  
размери на опакован уред (В x Ш x Д): .....660 x 650 x 690 mm  
Материал на панела за управление: .....Стъкло  
Материал на вратата: ..... стъкло  
Нето тегло: .....40.2 kg  
Използваем обем на раб. камера 1: .....71 l  
Метод на готвене: .....4D горещ въздух,  
Настройка за печене на хляб, Грил по цялата ширина,  
Настройки за втасване на тесто, Hotair gentle, Грил на половината ширина, Традиционно нагряване, Conventional heat gentle, Настройки за пица, готвене при ниска температура, Долно нагряване, Грил с циркулация на въздуха, предварително затопляне, поддържане на температура контрол на температурата: .....електронно  
брой лампи: ..... 1  
Дължина на захранващия кабел: ..... 120.0 cm  
EAN код: ..... 4242004266259  
Брой на работните камери (2010/30/EC): ..... 1  
Енергийна ефективност (2010/30/EC): ..... A+  
Консумация на енергия конвенционално (2010/30/EC): .....0.87 kWh/цикъл  
Консумация на енергия при принудена конвекция на въздуха (2010/30/EC): ..... 0.69 kWh/цикъл  
Индекс за енергийна ефективност (2010/30/EC): ..... 81.2 % макс. натоварване на захранващ кабел: ..... 3600 W  
Ток: ..... 16 A  
Напрежение: ..... 220-240 V  
Честота: ..... 50; 60 Hz  
Вид щепсел: ..... Gardy щепсел със заземяване



4 242004 266259

WD 14 + 60, Z9075BY0 SC FlexDesign BB 75 WD 14 + 60,  
Z9098DY0 SC FlexDesign DB 98 60 + MW 38, Z9098MY0 SC  
FlexDesign MS 98 60 + MW 38, Z9105AY0 SC FlexDesign AG 105  
60 + 45, Z9105BY0 SC FlexDesign BB 105 60 + 45, Z9105DY0 SC  
FlexDesign DB 105 60 + 45, Z9105MY0 SC FlexDesign MS 105 60 +  
45, Z912AAY0 SC FlexDesign AG 120 WD14 + 60 + 45, Z912ABY0  
SC FlexDesign BB 120 WD14 + 60 + 45, Z912ADY0 SC FlexDesign  
DB 120 WD14 + 60 + 45, Z912AMY0 SC FlexDesign MS 120 WD14  
+ 60 + 45, Z912BAY0 SC FlexDesign AG 120 60+60, Z912BBY0 SC  
FlexDesign BB 120 60+60, Z912BDY0 SC FlexDesign DB 120  
60+60, Z912BMY0 SC FlexDesign MS 120 60+60, Z990AAY0 SC  
FlexDesign AG 90 WD 29 + 60, Z990ABY0 SC FlexDesign BB 90  
WD 29 + 60, Z990ADY0 SC FlexDesign DB 90 WD 29 + 60,  
Z990AMY0 SC FlexDesign MS 90 WD 29 + 60

N 90, ФУРНА ЗА ВГРАЖДАНЕ, 60 X 60 CM, FLEX  
DESIGN  
B69CS7KY0

## Features

### Функции за готвене

- фурна с 14 програми на готвене: 4D горещ въздух, горно/долно нагряване, инфра-грил с циркулация на въздуха, Vario-грил за голяма повърхност, Vario-грил за малка повърхност, нагряване „Пица“, настройка за печене на хляб, долно нагряване, готвене при ниска температура, втасване на тесто, затопляне на съдове, поддържане на температура, горещ въздух леко, горно/ долно нагряване леко
- Регулиране на температурата от 40 °C - 275 °C
- Обем: 71 л

### Решетки / водачи

- Брой нива: 4 Бр.
- самостоятелен водач, който може да се сложи на всяко ниво, за пълно изтегляне, със стоп-функция, издръжливи на пиролиза

### Дизайн

- Flex Design
- Сензорно управление touchControl
- Вътрешна повърхност на фурната: емал антрацит

### Почистване

- Пиролиза – автоматично самопочистване
- EasyClean® система за почистване
- Изцяло стъклена вътрешна страна на вратата

### Комфорт

- Oven Assistant с гласово управление
- Електронен програмен часовник: включване,
- изключване, аларма, показване на часа
- Автоматично предложение за температура
- Показване на температурата във фурната Визуален контрол на температурата
- Hide® врата, softClose - меко затваряне
- Slide® дръжка
- softClose - меко затваряне
- Допълнителни системи: Bosch Assist: оптимизирани автоматични програми
- Бързо загреване
- LED осветление, отделен бутон за осветлението
- Охлаждащ корпуса вентилатор
- Вентилатор от неръждаема стомана
- HomeConnect готов за WLAN

### Акcesoари

- M\*\*0203, M\*\*0118, M\*\*0176

### Околна среда и сигурност

- Студена врата макс. 30°C
- (измерване при 180°C температура на фурната / начин на загреване: горно/долно след 1 час в средата на стъклото)
- 4 Бр. остъклена CoolTouch врата
- Заклучване на вратата електронно
- Заклучване за защита от деца с индивидуална настройка

Защитно автоматично изключване Индикация за остатъчна топлина Стартов бутон Превключвател на вратата

### Техническа информация:

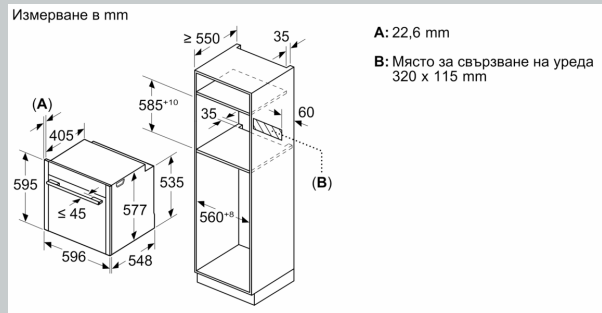
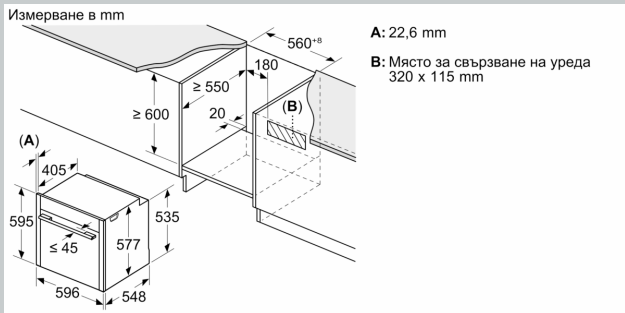
- Дължина на кабела на ел. мрежа: 120 см
- Номинална мощност: 3.6 kW
- Клас на енергийна ефективност (съгл. EU Nr. 65/2014): A+ (в скала за енергийна ефективност от A+++ до D)
- Енергиен разход на цикъл в конвенционален режим: 0.87 kWh
- Енергиен разход на цикъл в режим циркулация: 0.69 kWh
- Брой на отделенията: 1 Топлинен източник: електрически Обем: 71 л

### Размери:

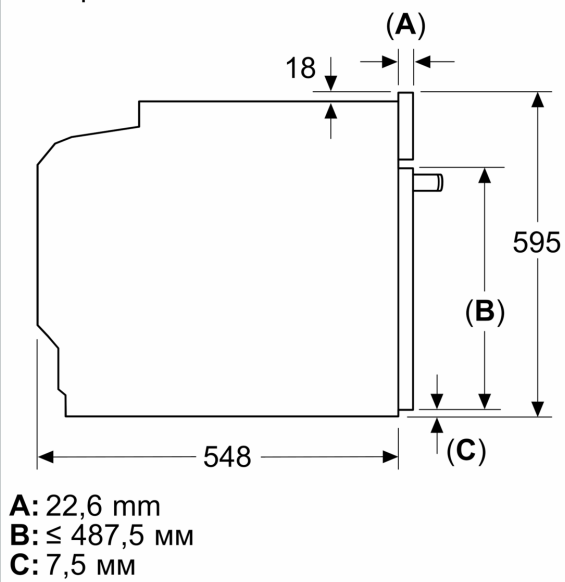
- Размери на уреда (В x Ш x Д): 595 мм x 596 мм x 548 мм
- Размери на нишата (В x Ш x Д): 560 мм - 568 мм x 585 мм - 595 мм x 550 мм
- Моля, имайте предвид размерите за вграждане, които са показани на чертежа за монтаж

N 90, ФУРНА ЗА ВГРАЖДАНЕ, 60 X 60 CM, FLEX  
DESIGN  
B69CS7KY0

оразмерени чертежи

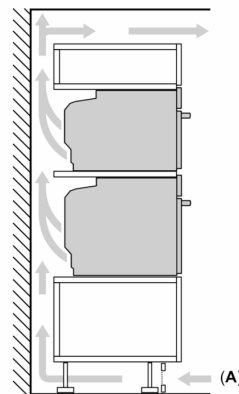


Измерване в mm



Монтиране на два уреда един над друг

Обмен въздух



**A:** Вход за въздух  $\ge 200$  cm<sup>2</sup>

оразмерени чертежи

Ако уредът се монтира под плот, трябва да се спазва следната дебелина на работния плот (респ. вкл. долната конструкция).

Тип плот	мин. дебелина на работния плот	
	изпъкнал	изравнен
Индукционен плот	37 мм	38 мм
Цял индукционен плот	47 мм	48 мм
Газов плот	30 мм	38 мм
Електрически плот	27 мм	30 мм