

N 90, ПАРНА ФУРНА, 60 X 60 CM, FLEX DESIGN B69FS3CV0



Вградена фурна Flex Design Intensive Steam със Slide & Hide® - сменяеми елементи на дизайна с различни цветове за избор и Premium Full Touch TFT дисплей. Лесна за управление вратичка, която нежно изчезва под фурната и се затваря плавно. Многоточкова сонда за месо с функция за прогнозиране. Home Connect - управлявайте фурната си чрез приложението.

- ✓ Пълноразмерен 10.4 см сензорен TFT дисплей – удобно и интуитивно меню за интелигентно и приятно готвене.
- ✓ Концепцията Flex Design – изберете сега или по-късно финалните щрихи за естетическа хармония в кухнята!
- ✓ Изчистени контури с лайдните Seamless Combination и Flex Design – любимите ви уреди придобиват елегантен силует.
- ✓ Дискретно прибиране на вратата под фурната с технологията Slide & Hide® за безпрепятствен достъп до ястието.
- ✓ Функцията Steam Boost – изпълнете фурната с пара бързо за ненадминати вкус и консистенция.

размер XL, перф., 1 x Съд за готвене на пара, неперф., разм. М

Z11AB15A0 ; Z11AU15A0 Универсална тава, незалепващо покритие, Z11CG10X1 ; Z11CR10X0 ; Z11SZ00X1 SeamlessCombination mounting kit, Z12CB10A0 ; Z12CL10A0 Капак за дълбока тава, Z12CM10A0 Moussaka pan, enamelled, Z12CN10A0 Професионална дълбока тава, Z12CP10A0 ; Z12CU10A0 ; Z1365WX0 ; Z13CR10X0 ; Z13CV06S0 Decor strip, Z1608DX0 1 телескопична релса, за всички нива, Z1650DU0 ; Z1655CA0 Грил тава, Z9060AY0 (SC)FlexDesign AG 60 Oven 60, Z9060BY0 (SC)FlexDesign BB 60 Oven 60, Z9060DY0 (SC)FlexDesign DB 60 Oven 60, Z9060MY0 (SC)FlexDesign MS 60 Oven 60, Z9075AY0 SC FlexDesign AG 75 WD 14 + 60, Z9075BY0 SC FlexDesign BB 75 WD 14 + 60, Z9075DY0 SC FlexDesign DB 75 WD 14 + 60, Z9075MY0 SC FlexDesign MS 75 WD 14 + 60, Z9098AY0 SC FlexDesign AG 98 60 + MW 38, Z9098BY0 SC FlexDesign BB 98 60 + MW 38, Z9098DY0 SC FlexDesign DB 98 60 + MW 38, Z9098MY0 SC FlexDesign MS 98 60 + MW 38, Z9105AY0 SC FlexDesign AG 105 60 + 45, Z9105BY0 SC FlexDesign BB 105 60 + 45, Z9105DY0 SC FlexDesign DB 105 60 + 45, Z9105MY0 SC FlexDesign MS 105 60 + 45, Z912AAY0 SC FlexDesign AG 120 WD14 + 60 + 45, Z912ABY0 SC FlexDesign BB 120 WD14 + 60 + 45, Z912ADY0 SC FlexDesign DB 120 WD14 + 60 + 45, Z912AMY0 SC FlexDesign MS 120 WD14 + 60 + 45, Z912BAY0 SC FlexDesign AG 120 60+60, Z912BBY0 SC FlexDesign BB 120 60+60, Z912BDY0 SC FlexDesign DB 120 60+60, Z912BMY0 SC FlexDesign MS 120 60+60, Z990AAY0 SC FlexDesign AG 90 WD 29 + 60, Z990ABY0 SC FlexDesign BB 90 WD 29 + 60, Z990ADY0 SC FlexDesign DB 90 WD 29 + 60, Z990AMY0 SC FlexDesign MS 90 WD 29 + 60, Z99RX70X0 :

Z11SZ00X1 SeamlessCombination mounting kit, Z9060AY0 (SC)FlexDesign AG 60 Oven 60, Z9060BY0 (SC)FlexDesign BB 60 Oven 60, Z9060DY0 (SC)FlexDesign DB 60 Oven 60, Z9060MY0 (SC)FlexDesign MS 60 Oven 60, Z9075AY0 SC FlexDesign AG 75

Тип инсталация:Свободностоящ
 Отваряне на вратата: Падаща врата
 р-ри на нишата за монтаж (В x Ш x Д): 585-595 x 560-568 x 550 mm
 Размери на уреда: 595x596x548 mm
 размери на опакован уред (В x Ш x Д): 675 x 660 x 690 mm
 Материал на панела за управление: Стъкло
 Материал на вратата: стъкло
 Нето тегло: 41.2 kg
 Дължина на захранващия кабел: 120.0 cm
 EAN код: 4242004266297
 Ток: 16 A
 Напрежение: 220-240 V
 Честота: 50; 60 Hz
 Вид щепсел: Gardy щепсел със заземяване
 Използваем обем (на раб. камера) – НОВ (2010/30/EC): 71 l
 Енергийна ефективност (2010/30/EC): A+
 Консумация на енергия конвенционално (2010/30/EC): 0.87 kWh/цикъл
 Консумация на енергия при принудена конвекция на въздуха (2010/30/EC): 0.69 kWh/цикъл
 Индекс за енергийна ефективност (2010/30/EC): 81.2 %
 Включени аксесоари: 1 x Съд за готвене на пара, перф., размер XL, 1 x Съд за готвене на пара, перф., разм. М, 1 x Съд за готвене на пара, неперф., разм. М



WD 14 + 60, Z9075BY0 SC FlexDesign BB 75 WD 14 + 60,
Z9075DY0 SC FlexDesign DB 75 WD 14 + 60, Z9075MY0 SC
FlexDesign MS 75 WD 14 + 60, Z9098AY0 SC FlexDesign AG 98 60
+ MW 38, Z9098BY0 SC FlexDesign BB 98 60 + MW 38, Z9098DY0
SC FlexDesign DB 98 60 + MW 38, Z9098MY0 SC FlexDesign MS 98
60 + MW 38, Z9105AY0 SC FlexDesign AG 105 60 + 45, Z9105BY0
SC FlexDesign BB 105 60 + 45, Z9105DY0 SC FlexDesign DB 105
60 + 45, Z9105MY0 SC FlexDesign MS 105 60 + 45, Z912AAY0 SC
FlexDesign AG 120 WD14 + 60 + 45, Z912ABY0 SC FlexDesign BB
120 WD14 + 60 + 45, Z912ADY0 SC FlexDesign DB 120 WD14 +
60 + 45, Z912AMY0 SC FlexDesign MS 120 WD14 + 60 + 45,
Z912BAY0 SC FlexDesign AG 120 60+60, Z912BBY0 SC FlexDesign
BB 120 60+60, Z912BDY0 SC FlexDesign DB 120 60+60,
Z912BMY0 SC FlexDesign MS 120 60+60, Z990AAY0 SC
FlexDesign AG 90 WD 29 + 60, Z990ABY0 SC FlexDesign BB 90
WD 29 + 60, Z990ADY0 SC FlexDesign DB 90 WD 29 + 60,
Z990AMY0 SC FlexDesign MS 90 WD 29 + 60

N 90, ПАРНА ФУРНА, 60 X 60 CM, FLEX DESIGN B69FS3CY0

Функции за готвене

- парна фурна с 23 програми: 4D горещ въздух, горно/долно нагряване, Грил с циркуляция на горещ въздух, Грил за цялата повърхност, Vario-грил за малка повърхност, нагряване „Пица“, настройка за печене на хляб, долно нагряване, готвене при ниска температура, затопляне на съдове, поддържане на температура, CircoTherm® деликатно, горно/ долно нагряване леко, пара, регенериране, втасване, размразяване, sous-vide cooking, Hot air grilling, bread backing, warm, 4D Hot air, Conventional heat
- Температурен диапазон: 30 °C - 250 °C
- 120 AC
- Обем: 71 л

Решетки / водачи

- Брой нива: 4 Бр.
- самостоятелен водач, който може да се сложи на всяко ниво, със стоп-функция, за пълно изтегляне

Дизайн

- Flex Design
- Сензорно управление touchControl
- Вътрешна повърхност на фурната: емейл

Почистване

- EcoClean самопочистващо се покритие: задна стена
- EasyClean® система за почистване
- Изцяло стъклена вътрешна страна на вратата

Комфорт

- Oven Assistant с гласово управление
- NE62
- Електронен програмен часовник: включване, изключване, аларма, показване на часа
- Автоматично предложение за температура
- Показване на температурата във фурната Оптичен контрол на температурата
- Hide® врата
- Slide® дръжка
- softOpen - меко отваряне
- Допълнителни системи: Bosch Assist: оптимизирани автоматични програми
- yes
- Бързо загряване
- steam boost - добавете за 3 минути интензивна пара с едно натискане на бутон.
- Има възможности за избор на различни интензитети на парата: steam level high, steam level middle, steam level low
- LED осветление, отделен бутон за осветлението
- Индикатор за празен резервоар
- Генераторът за пара е извън вътрешността на фурната.
- Охлаждащ корпуса вентилатор
- Вентилатор от неръждаема стомана
- HomeConnect готов за WLAN

Акcesoари

- 1 x Съд за готвене на пара, перф., разм. M, 1 x Съд за готвене на пара, неперф., разм. M, 1 x M**0184, 1 x M**0189, 1 x Съд за готвене на пара, перф., размер XL, 1 x M**0203

Околна среда и сигурност

- Ниска температура на вратата
- 3 Бр. остъклена CoolTouch врата
- Заклучване за защита от деца с индивидуална настройка
- Защитно автоматично изключване Индикация за остатъчна топлина Стартов бутон Превключвател на вратата

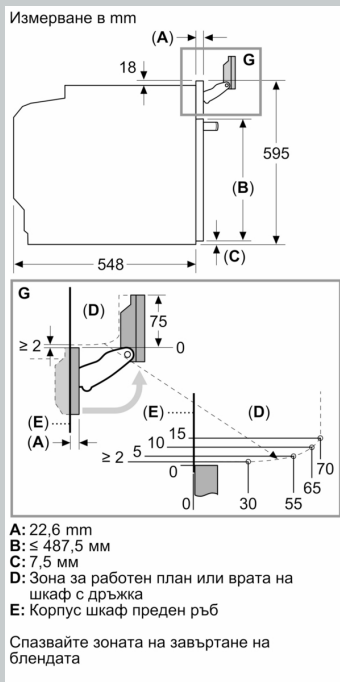
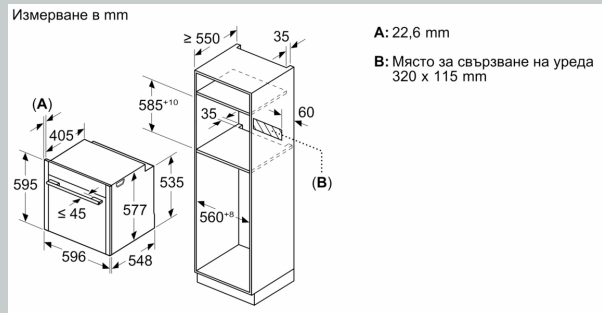
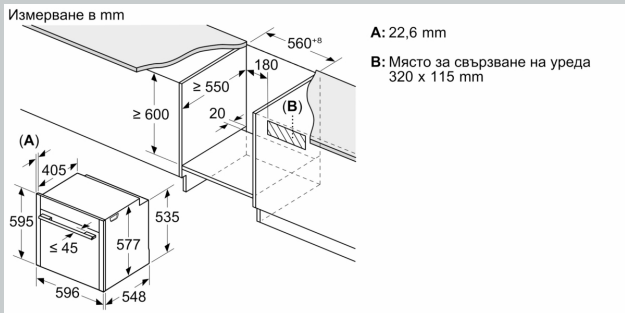
Техническа информация:

- Дължина на кабела на ел. мрежа: 120 см
- 220 - 240 V
- Общ свързан електрически товар: 3.6 kW
- Клас на енергийна ефективност (съгл. EU Nr. 65/2014): A+(в скала за енергийна ефективност от A+++ до D)
- Енергиен разход на цикъл в конвенционален режим:0.87 kWh
- Енергиен разход на цикъл в режим циркуляция:0.69 kWh
- Брой на отделенията: 1 Топлинен източник: електрически Обем:71 л

Размери:

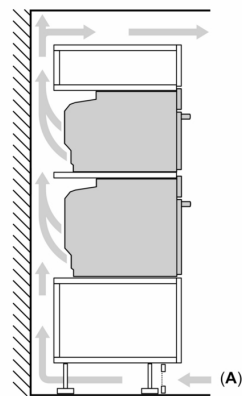
- Размери на уреда (В x Ш x Д): 595 мм x 596 мм x 548 мм
- Размери на нишата (В x Ш x Д): 585 мм - 595 мм x 560 мм - 568 мм x 550 мм
- Моля, имайте предвид размерите за вграждане, които са показани на чертежа за монтаж

N 90, ПАРНА ФУРНА, 60 X 60 CM, FLEX DESIGN
B69FS3CY0

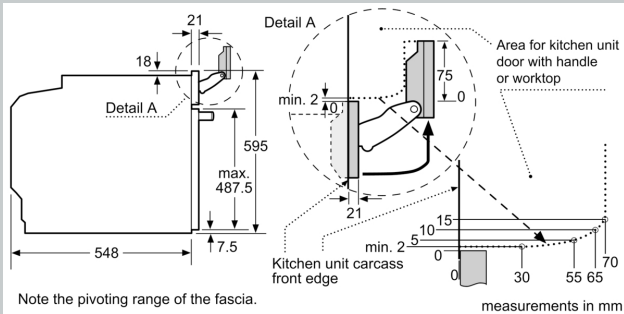


Монтиране на два уреда един над друг

Обмен въздух



A: Вход за въздух ≥ 200 cm²



Ако уредът се монтира под плот, трябва да се спазва следната дебелина на работния плот (респ. вкл. долната конструкция).

Тип плот	мин. дебелина на работния плот	
	изпъкнал	изравнен
Индукционен плот	37 мм	38 мм
Цял индукционен плот	47 мм	48 мм
Газов плот	30 мм	38 мм
Електрически плот	27 мм	30 мм