

N 90, ПАРНА ФУРНА, 60 X 60 CM, FLEX DESIGN B69FY5CY0



*Twist Pad Flex© sold separately



Фурна за вграждане Flex Design Intensive Steam със Slide & Hide® и Flex Control - сменяеми дизайнерски елементи с различни цветове по избор и Premium 6,8" Full Touch TFT дисплей. Удобна врата, която леко изчезва под фурната и се затваря плавно. Многоточкова сонда за месо с функция за прогнозиране. Home Connect - управлявайте фурната си чрез приложението.

- ✓ Първокласен 17.2 см TFT дисплей със сензорен екран – практичен и интуитивен интерфейс за максимален комфорт.
- ✓ Решението Twist Pad Flex® – лесно въртящ се диск за контрол без усилие на уреди с функцията Flex Control.
- ✓ Концепцията Flex Design – изберете сега или по-късно финалните щрихи за естетическа хармония в кухнята!
- ✓ Изчистени контури с лайсните Seamless Combination и Flex Design – любимите ви уреди придобиват елегантен силует.
- ✓ Дискретно прибиране на вратата под фурната с технологията Slide & Hide® за безпрепятствен достъп до ястието.

размер XL, перф., 1 x Съд за готвене на пара, неперф., разм. М

Z11AB15A0 ; Z11AU15A0 Универсална тава, незалепващо покритие, Z11CG10X1 ; Z11CR10X0 ; Z11SZ00X1 SeamlessCombination mounting kit, Z12CB10A0 ; Z12CL10A0 Капак за дълбока тава, Z12CM10A0 Moussaka pan, enamelled, Z12CN10A0 Професионална дълбока тава, Z12CP10A0 ; Z12CU10A0 ; Z1365WX0 безжична сонда за месо, Z13CR10X0 ; Z9098MY0 SC FlexDesign MS 98 60 + MW 38, Z9105AY0 SC FlexDesign AG 105 60 + 45, Z9105BY0 SC FlexDesign BB 105 60 + 45, Z9105DY0 SC FlexDesign DB 105 60 + 45, Z9105MY0 SC FlexDesign MS 105 60 + 45, Z912AAY0 SC FlexDesign AG 120 WD14 + 60 + 45, Z912ABY0 SC FlexDesign BB 120 WD14 + 60 + 45, Z912ADY0 SC FlexDesign DB 120 WD14 + 60 + 45, Z912AMY0 SC FlexDesign MS 120 WD14 + 60 + 45, Z912BAY0 SC FlexDesign AG 120 60+60, Z912BBY0 SC FlexDesign BB 120 60+60, Z912BDY0 SC FlexDesign DB 120 60+60, Z912BMY0 SC FlexDesign MS 120 60+60, Z9801TWAY0 Twist Pad Flex, Anthracite Grey, Z9801TWBY0 Twist Pad Flex, Brushed Bronze, Z9801TWDY0 Twist Pad Flex, Deep Black, Z9801TWMY0 Twist Pad Flex, Metallic Silver, Z990AAY0 SC FlexDesign AG 90 WD 29 + 60, Z990ABY0 SC FlexDesign BB 90 WD 29 + 60, Z990ADY0 SC FlexDesign DB 90 WD 29 + 60, Z990AMY0 SC FlexDesign MS 90 WD 29 + 60, Z99RX70X0 ; Z13CV06S0 Decor strip, Z1608DX0 1 телескопична релса, за всички нива, Z1650DUO ; Z9060BY0 (SC)FlexDesign BB 60 Oven 60, Z9060DY0 (SC)FlexDesign DB 60 Oven 60, Z9060MY0 (SC)FlexDesign MS 60 Oven 60, Z9075AY0 SC FlexDesign AG 75 WD 14 + 60, Z9075BY0 SC FlexDesign BB 75 WD 14 + 60, Z9075DY0 SC FlexDesign DB 75 WD 14 + 60, Z9075MY0 SC FlexDesign MS 75 WD 14 + 60, Z9098AY0 SC FlexDesign AG 98 60 + MW 38, Z9098BY0 SC FlexDesign BB 98 60 + MW 38, Z9098DY0 SC FlexDesign DB 98 60 + MW 38, Z1655CA0 Грил тава, Z9060AY0 (SC)FlexDesign AG 60 Oven 60

Z11SZ00X1 SeamlessCombination mounting kit, Z9060AY0

Тип инсталация:Свободностоящ
 Отваряне на вратата: Падаща врата
 р-ри на нишата за монтаж (В x Ш x Д): 585-595 x 560-568 x 550 mm
 Размери на уреда: 595x596x548 mm
 размери на опакован уред (В x Ш x Д): 660 x 650 x 690 mm
 Материал на панела за управление: Стъкло
 Материал на вратата: стъкло
 Нето тегло: 43.7 kg
 Дължина на захранващия кабел: 120.0 cm
 EAN код: 4242004266341
 Ток: 16 A
 Напрежение: 220-240 V
 Честота: 50; 60 Hz
 Вид щепсел: Gardy щепсел със заземяване
 Използваем обем (на раб. камера) – НОВ (2010/30/EC): 71 l
 Енергийна ефективност (2010/30/EC): A+
 Консумация на енергия конвенционално (2010/30/EC): 0.87 kWh/цикъл
 Консумация на енергия при принудена конвекция на въздуха (2010/30/EC): 0.69 kWh/цикъл
 Индекс за енергийна ефективност (2010/30/EC): 81.2 %
 Включени аксесоари: 1 x Съд за готвене на пара, перф., размер XL, 1 x Съд за готвене на пара, перф., разм. М, 1 x Съд за готвене на пара, неперф., разм. М



(SC)FlexDesign AG 60 Oven 60, Z9060BY0 (SC)FlexDesign BB 60 Oven 60, Z9060DY0 (SC)FlexDesign DB 60 Oven 60, Z9060MY0 (SC)FlexDesign MS 60 Oven 60, Z9075AY0 SC FlexDesign AG 75 WD 14 + 60, Z9075BY0 SC FlexDesign BB 75 WD 14 + 60, Z9075DY0 SC FlexDesign DB 75 WD 14 + 60, Z9075MY0 SC FlexDesign MS 75 WD 14 + 60, Z9098AY0 SC FlexDesign AG 98 60 + MW 38, Z9098BY0 SC FlexDesign BB 98 60 + MW 38, Z9098DY0 SC FlexDesign DB 98 60 + MW 38, Z9098MY0 SC FlexDesign MS 98 60 + MW 38, Z9105AY0 SC FlexDesign AG 105 60 + 45, Z9105BY0 SC FlexDesign BB 105 60 + 45, Z9105DY0 SC FlexDesign DB 105 60 + 45, Z9105MY0 SC FlexDesign MS 105 60 + 45, Z912AAY0 SC FlexDesign AG 120 WD14 + 60 + 45, Z912ABY0 SC FlexDesign BB 120 WD14 + 60 + 45, Z912ADY0 SC FlexDesign DB 120 WD14 + 60 + 45, Z912AMY0 SC FlexDesign MS 120 WD14 + 60 + 45, Z912BAY0 SC FlexDesign AG 120 60+60, Z912BBY0 SC FlexDesign BB 120 60+60, Z912BDY0 SC FlexDesign DB 120 60+60, Z912BMY0 SC FlexDesign MS 120 60+60, Z990AAY0 SC FlexDesign AG 90 WD 29 + 60, Z990ABY0 SC FlexDesign BB 90 WD 29 + 60, Z990ADY0 SC FlexDesign DB 90 WD 29 + 60, Z990AMY0 SC FlexDesign MS 90 WD 29 + 60

N 90, ПАРНА ФУРНА, 60 X 60 CM, FLEX DESIGN B69FY5CY0

Функции за готвене

- парна фурна с 23 програми: 4D горещ въздух, горно/долно нагриване, Грил с циркулация на горещ въздух, Грил за цялата повърхност, Vario-грил за малка повърхност, нагриване „Пица“, настройка за печене на хляб, долно нагриване, готвене при ниска температура, затопляне на съдове, поддържане на температура, CircoTherm® деликатно, горно/ долно нагриване леко, пара, регенериране, втасване, размразяване, sous-vide cooking, Hot air grilling, bread backing, warm, 4D Hot air, Conventional heat
- Температурен диапазон: 30 °C - 250 °C
- 120 AC
- Обем: 71 л

Решетки / водачи

- Брой нива: 4 Бр.
- телескопичен водач, който може да се сложи на всяко ниво, със стоп-функция, за пълно изтегляне

Дизайн

- Flex Design
- Сензорно управление touchControl
- Вътрешна повърхност на фурната: емайл

Почистване

- странични обшивки: покритие на таван, задна стена, странични обшивки
- Програма ecolyse, BaseClean
- Изцяло стъклена вътрешна страна на вратата

Комфорт

- Oven Assistant с гласово управление
- NE63_TPR
- Flex Control
- Електронен програмен часовник: включване, изключване, аларма, показване на часа
- Автоматично предложение за температура
- Показване на температурата във фурната Оптичен контрол на температурата
- Hide® врата
- Slide® дръжка
- softOpen - меко отваряне
- Допълнителни системи: Bosch Assist: оптимизирани автоматични програми
- yes
- Бързо загряване
- steam boost - добавете за 3 минути интензивна пара с едно натискане на бутон.
- Има възможности за избор на различни интензитети на парата: steam level high, steam level middle, steam level low
- LED осветление, отделен бутон за осветлението
- Индикатор за празен резервоар
- Генераторът за пара е извън вътрешността на фурната.
- Охлаждащ корпуса вентилатор

- Вентилатор от неръждаема стомана
- HomeConnect готов за WLAN

Акcesoари

- 1 x M**0118, 1 x Съд за готвене на пара, перф., разм. M, 1 x Съд за готвене на пара, перф., размер XL, 1 x Съд за готвене на пара, неперф., разм. M, 1 x M**0184, 1 x M**0189, 1 x M**0203

Околна среда и сигурност

- Ниска температура на вратата
- 3 Бр. остъклена CoolTouch врата
- Заклучване за защита от деца с индивидуална настройка
- Защитно автоматично изключване Индикация за остатъчна топлина Стартов бутон Превключвател на вратата

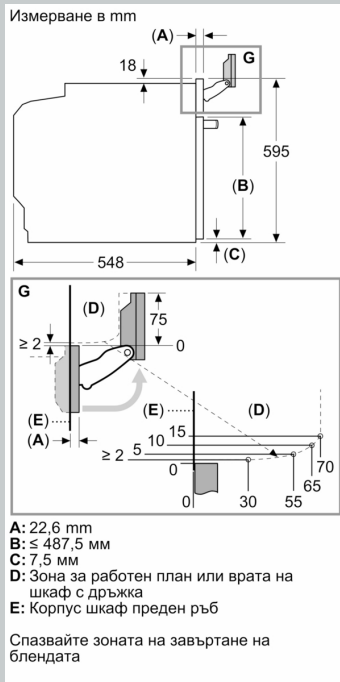
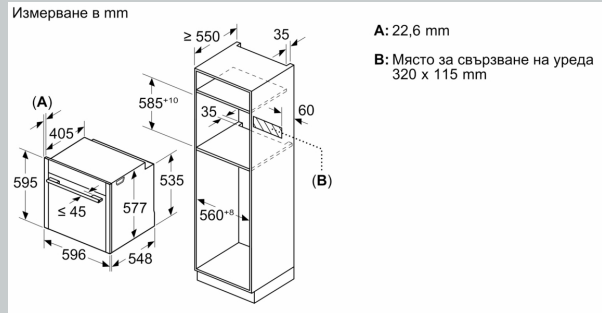
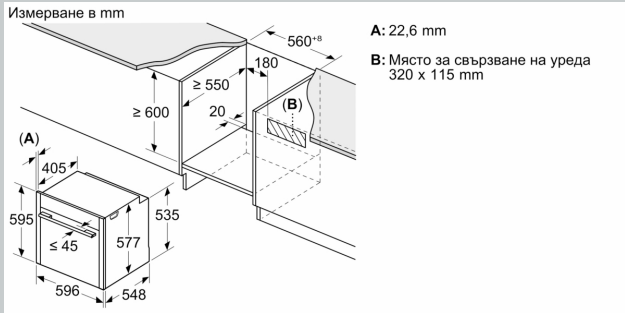
Техническа информация:

- Дължина на кабела на ел. мрежа: 120 см
- 220 - 240 V
- Общ свързан електрически товар: 3.6 KW
- Клас на енергийна ефективност (съгл. EU Nr. 65/2014): A+(в скала за енергийна ефективност от A+++ до D)
- Енергиен разход на цикъл в конвенционален режим: 0.87 kWh
- Енергиен разход на цикъл в режим циркулация: 0.69 kWh
- Брой на отделенията: 1 Топлинен източник: електрически Обем: 71 л

Размери:

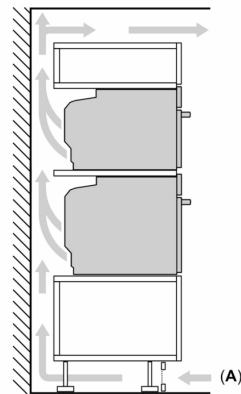
- Размери на уреда (В x Ш x Д): 595 мм x 596 мм x 548 мм
- Размери на нишата (В x Ш x Д): 585 мм - 595 мм x 560 мм - 568 мм x 550 мм
- Моля, имайте предвид размерите за вграждане, които са показани на чертежа за монтаж

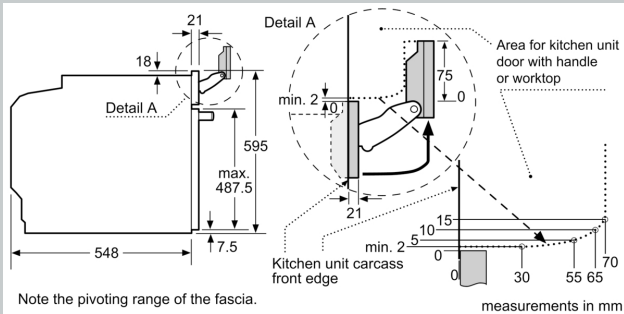
N 90, ПАРНА ФУРНА, 60 X 60 CM, FLEX DESIGN
B69FY5CY0



Монтиране на два уреда един над друг

Обмен въздух





Ако уредът се монтира под плот, трябва да се спазва следната дебелина на работния плот (респ. вкл. долната конструкция).

Тип плот	мин. дебелина на работния плот	
	изпъкнал	изравнен
Индукционен плот	37 мм	38 мм
Цял индукционен плот	47 мм	48 мм
Газов плот	30 мм	38 мм
Електрически плот	27 мм	30 мм