

N 90, КОМПАКТНА ПАРНА ФУРНА, 60 X 45 CM,
 FLEX DESIGN
 C29FS3AY0



A+

Компактна фурна Flex Design Intensive Steam - сменями елементи на дизайна с различни цветове за избор и Full Touch TFT дисплей. Бързото готвене на пара запазва любимите ви ястия ароматни и с всички полезни вещества. Home Connect - управлявайте фурната си чрез приложението.

- ✓ Пълноразмерен 10.4 см сензорен TFT дисплей – удобно и интуитивно меню за интелигентно и приятно готвене.
- ✓ Концепцията Flex Design – изберете сега или по-късно финалните щрихи за естетическа хармония в кухнята!
- ✓ Изчистени контури с лайсните Seamless Combination и Flex Design – любимите ви уреди придобиват елегантен силует.
- ✓ Функцията Steam Boost – изпълнете фурната с пара бързо за ненадминати вкус и консистенция.
- ✓ CircoTherm® – умно решение с горещ въздух, за да печете на до четири нива наведнъж.

размер XL, перф., 1 x Съд за готвене на пара, неперф., разм. М

Z11AB15A0 ; Z11AU15A0 Универсална тава, незалепващо покритие, Z11CR10X0 ; Z11SZ00X1 SeamlessCombination mounting kit, Z12CB10A0 ; Z12CM10A0 Moussaka pan, enamelled, Z12CP10A0 ; Z12CU10A0 ; Z1365WX0 ; Z13CR10X0 ; Z13CV05S0 Accessory, Z13CV06S0 Decor strip, Z1608DX0 1 телескопична релса, за всички нива, Z9075BY0 SC FlexDesign BB 75 WD 14 + 60, Z9075DY0 SC FlexDesign DB 75 WD 14 + 60, Z9075MY0 SC FlexDesign MS 75 WD 14 + 60, Z9098AY0 SC FlexDesign AG 98 60 + MW 38, Z9098BY0 SC FlexDesign BB 98 60 + MW 38, Z9098DY0 SC FlexDesign DB 98 60 + MW 38, Z9098MY0 SC FlexDesign MS 98 60 + MW 38, Z9105AY0 SC FlexDesign AG 105 60 + 45, Z9105BY0 SC FlexDesign BB 105 60 + 45, Z9105DY0 SC FlexDesign DB 105 60 + 45, Z9105MY0 SC FlexDesign MS 105 60 + 45, Z912AA0 SC FlexDesign AG 120 WD14 + 60 + 45, Z912ABY0 SC FlexDesign BB 120 WD14 + 60 + 45, Z912ADY0 SC FlexDesign DB 120 WD14 + 60 + 45, Z912AMY0 SC FlexDesign MS 120 WD14 + 60 + 45, Z912BAY0 SC FlexDesign AG 120 60+60, Z912BBY0 SC FlexDesign BB 120 60+60, Z912BDY0 SC FlexDesign DB 120 60+60, Z912BMY0 SC FlexDesign MS 120 60+60, Z990AA0 SC FlexDesign AG 90 WD 29 + 60, Z990ABY0 SC FlexDesign BB 90 WD 29 + 60, Z990ADY0 SC FlexDesign DB 90 WD 29 + 60, Z990AMY0 SC FlexDesign MS 90 WD 29 + 60, Z990BAY0 SC FlexDesign AG 90 45 + 45, Z990BBY0 SC FlexDesign BB 90 45 + 45, Z990BDY0 SC FlexDesign DB 90 45 + 45, Z990BMY0 SC FlexDesign MS 90 45 + 45, Z99RX70X0 ; Z1650DU0 ; Z1655CA0 Грил тава, Z9045AY0 FlexDesign AG 45 Compact/MW 45, Z9045BY0 FlexDesign BB 45 Compact/MW 45, Z9045DY0 FlexDesign DB 45 Compact/MW 45, Z9045MY0 FlexDesign MS 45 Compact/MW 45, Z9060AY0 (SC)FlexDesign AG 60 Oven 60, Z9075AY0 SC FlexDesign AG 75 WD 14 + 60, Z9060BY0 (SC)FlexDesign BB 60 Oven 60, Z9060DY0 (SC)FlexDesign DB 60 Oven 60, Z9060MY0 (SC)FlexDesign MS 60 Oven 60

Тип инсталация:Свободностоящ
 Отваряне на вратата:Падаща врата
 р-ри на нишата за монтаж (В x Ш x Д): 450-455 x 560-568 x 550 mm
 Размери на уреда: 455 x 596 x 548 mm
 размери на опакован уред (В x Ш x Д):530 x 660 x 690 mm
 Материал на панела за управление:Съкло
 Материал на вратата: стъкло
 Нето тегло: 33.0 kg
 Дължина на захранващия кабел: 150.0 cm
 EAN код: 4242004266587
 Ток: 16 A
 Напрежение: 220-240 V
 Честота: 50; 60 Hz
 Вид щепсел: Gardy щепсел със заземяване
 Брой на работните камери (2010/30/EC): 1
 Използваем обем (на раб. камера) – НОВ (2010/30/EC): 47 l
 Енергийна ефективност (2010/30/EC): A+
 Консумация на енергия конвенционално (2010/30/EC):0.73 kWh/цикъл
 Консумация на енергия при принудена конвекция на въздуха (2010/30/EC): 0.61 kWh/цикъл
 Индекс за енергийна ефективност (2010/30/EC): 81.3 %
 Включени аксесоари: 1 x Съд за готвене на пара, перф., размер XL, 1 x Съд за готвене на пара, неперф., разм. М, 1 x Съд за готвене на пара, неперф., разм. М



Z11SZ00X1 SeamlessCombination mounting kit, Z9045AY0 FlexDesign AG 45 Compact/MW 45, Z9045BY0 FlexDesign BB 45 Compact/MW 45, Z9045DY0 FlexDesign DB 45 Compact/MW 45, Z9045MY0 FlexDesign MS 45 Compact/MW 45, Z9105AY0 SC FlexDesign AG 105 60 + 45, Z9105BY0 SC FlexDesign BB 105 60 + 45, Z9105DY0 SC FlexDesign DB 105 60 + 45, Z9105MY0 SC FlexDesign MS 105 60 + 45, Z912AAY0 SC FlexDesign AG 120 WD14 + 60 + 45, Z912ABY0 SC FlexDesign BB 120 WD14 + 60 + 45, Z912ADY0 SC FlexDesign DB 120 WD14 + 60 + 45, Z912AMY0 SC FlexDesign MS 120 WD14 + 60 + 45, Z990BAY0 SC FlexDesign AG 90 45 + 45, Z990BBY0 SC FlexDesign BB 90 45 + 45, Z990BDY0 SC FlexDesign DB 90 45 + 45, Z990BMY0 SC FlexDesign MS 90 45 + 45

N 90, КОМПАКТНА ПАРНА ФУРНА, 60 X 45 CM,
 FLEX DESIGN
 C29FS3AY0

Функции за готвене

- Компактна парна фурна с 23 програми: 4D горещ въздух, горно/долно нагряване, инфра-грил с циркулация на въздуха, Vario-грил за голяма повърхност, Vario-грил за малка повърхност, нагряване „Пица“, настройка за печене на хляб, долно нагряване, готвене при ниска температура, затопляне на съдове, поддържане на температура, горещ въздух леко, горно/долно нагряване леко, пара, регенериране, втасване, размразяване, sous-vide cooking, Hot air grilling, bread backing, warm, 4D Hot air, Conventional heat
- Температурен диапазон: 40 °C - 250 °C
- 120 AC
- Обем: 47 л.

Решетки / водачи

- Брой нива: 3 Бр.
- самостоятелен водач, който може да се сложи на всяко ниво, за пълно изтегляне, със стоп-функция

Дизайн

- Flex Design
- Сензорно управление touchControl
- Вътрешна повърхност на фурната: емал антрацит

Почистване

- EcoClean самопочистващо се покритие: задна стена
- EasyClean® система за почистване

Комфорт

- Oven Assistant с гласово управление
- Електронен програмен часовник: включване,
- изключване, аларма, показване на часа
- Автоматично предложение за температура
- Показване на температурата във фурната Визуален контрол на температурата
- Класическо отваряне, softClose - меко затваряне
- Soft opening - меко отваряне
- Допълнителни системи: Bosch Assist: оптимизирани автоматични програми
- Бързо загряване
- steam boost - добавете за 3 минути интензивна пара с едно натискане на бутон.
- Има възможности за избор на различни интензитети на парата: steam level high, steam level middle, steam level low
- LED осветление, отделен бутон за осветлението
- Индикатор за празен резервоар
- Генераторът за пара е извън вътрешността на фурната.
- Охлаждащ корпуса вентилатор
- Вентилатор от неръждаема стомана
- HomeConnect готов за WLAN

Акcesoари

- Съд за готвене на пара, перф., разм. M, 1 x Съд за готвене на пара, перфориран, размер XL, Съд за готвене на пара, неперф.,

разм. M, M**0184, M**0189, M**0203

Околна среда и сигурност

- Температура на вратата 40 °C
- 3 Бр. остъклена CoolTouch врата
- Заклучване за защита от деца с индивидуална настройка
- Защитно автоматично изключване Индикация за остатъчна топлина Стартов бутон Превключвател на вратата

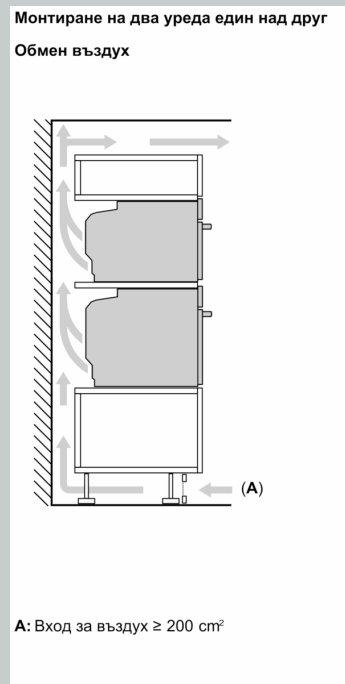
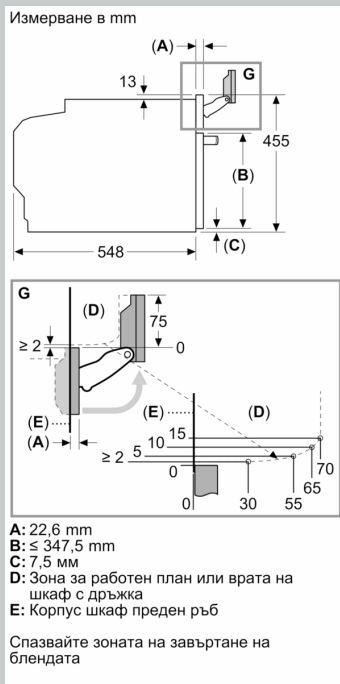
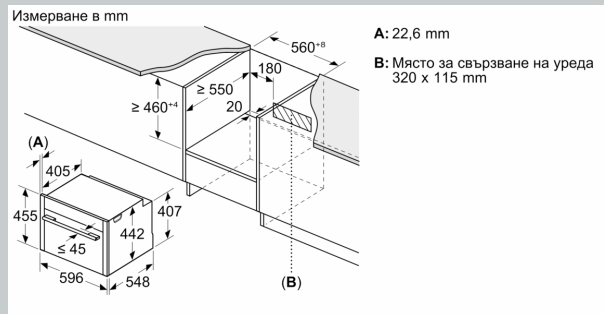
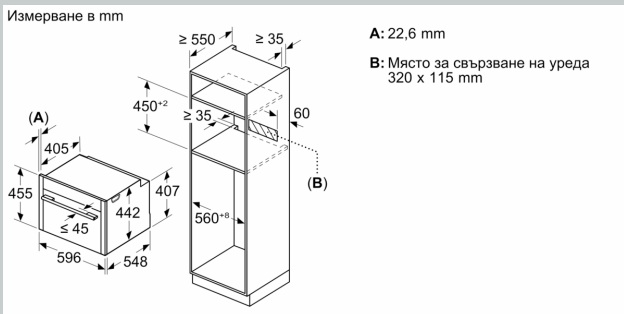
Техническа информация:

- Дължина на кабела на ел. мрежа: 150 см
- Мощност: 3.3 kW
- Клас на енергийна ефективност (съгл. EU Nr. 65/2014): A+ (в скала за енергийна ефективност от A+++ до D)
- Енергиен разход на цикъл в конвенционален режим: 0.73 kWh
- Енергиен разход на цикъл в режим циркулация: 0.61 kWh
- Брой на отделенията: 1 Топлинен източник: електрически Обем: 47 л.

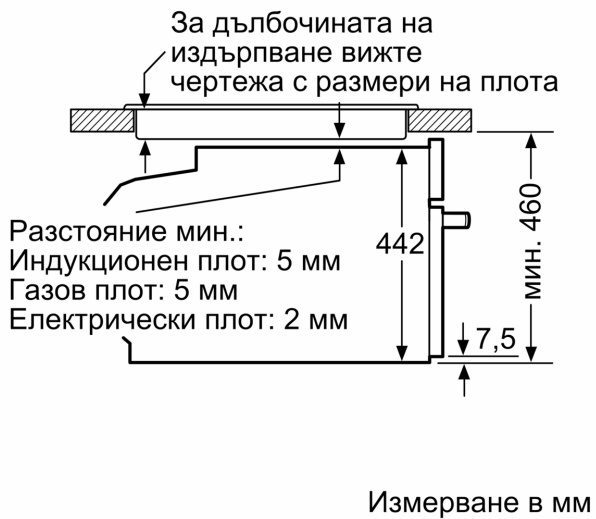
Размери:

- Размери на уреда (В x Ш x Д): 455 мм x 596 мм x 548 мм
- Размери на нишата (В x Ш x Д): 560 мм - 568 мм x 450 мм - 455 мм x 550 мм
- Моля, имайте предвид размерите за вграждане, които са показани на чертежа за монтаж

N 90, КОМПАКТНА ПАРНА ФУРНА, 60 X 45 CM,
 FLEX DESIGN
 C29FS3AY0



Монтаж с плот.



Ако компактният уред се монтира под плот, трябва да се спазва следната дебелина на работния плот (респ. вкл. долната конструкция).

Тип плот	мин. дебелина на работния плот	
	изпъкнал	изравнен
Индукционен плот	42 мм	43 мм
Цял индукционен плот	52 мм	53 мм
Газов плот	32 мм	43 мм
Електрически плот	32 мм	35 мм