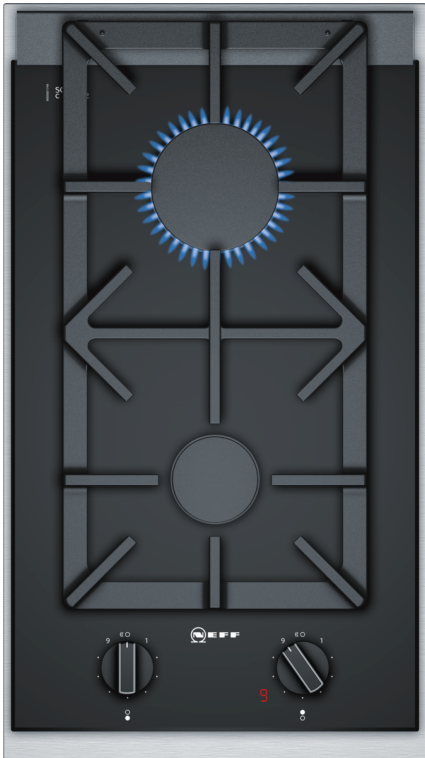


N 90, ГАЗОВ ПЛОТ, 30 CM, СЪГЛОКЕРАМИКА,  
 ЧЕРНО  
 N23TA29N0



#### Допълнителни аксесоари

Z2402X0 :  
 Z2480X0 :  
 Z9914X0 : Свързваща лента

Газов готварски плот с основа от изключително издръжлива стъклокерамика и постепенно регулиране на пламъка FlameSelect.

- ✓ Ceramic Glass Surface - изключително лесна за почистване повърхност.
- ✓ FlameSelect® – пълен контрол над пламъка.
- ✓ 7-сегментен дисплей с индикатор за остатъчна топлина - цифров дисплей, показващ оставащата топлина.
- ✓ Подставки за тигани - непрекъснати чугунени подложки за тиган за максимална стабилност и удобство при готвене.
- ✓ Готов за биометан – вашият готварски плот с възобновяема газ от биометан.

#### Features

##### Техническа информация

Име/семејство на продукта: ..... Vario/Domino – газов плот с управ.

Име/семејство на продукта: ..... Vario/Domino – газов плот с управ.

Тип инсталация: ..... Свободностоящ

Тип инсталация: ..... Свободностоящ

Източник на енергия: ..... Газ

Източник на енергия: ..... Газ

Брой зони за готвене, използвани едновременно: ..... 2

Брой зони за готвене, използвани едновременно: ..... 2

р-ри на нишата за монтаж (В x Ш x Д): ... 45 x 270 x 490-500 mm

р-ри на нишата за монтаж (В x Ш x Д): ... 45 x 270 x 490-500 mm

Широчина на продукта: ..... 306 mm

Широчина на продукта: ..... 306 mm

размери на уреда: ..... 47 x 306 x 546 mm

размери на уреда: ..... 47 x 306 x 546 mm

размери на опакован уред (В x Ш x Д): ..... 185 x 397 x 646 mm

размери на опакован уред (В x Ш x Д): ..... 185 x 397 x 646 mm

Нето тегло: ..... 6.9 kg

Нето тегло: ..... 6.9 kg

Бруто тегло: ..... 8.0 kg

Бруто тегло: ..... 8.0 kg

Индикатор на остатъчната топлина: ..... Отделен

Индикатор на остатъчната топлина: ..... Отделен

Местоположение на панела за управление: ..... Предна част на плот

Местоположение на панела за управление: ..... Предна част на плот

Материал на основната повърхност: ..... Стъклокерамика

Материал на основната повърхност: ..... Стъклокерамика

цвет на повърхността: ..... Черно,

Неръждаема стомана

цвет на повърхността: ..... Черно,

Неръждаема стомана

Цвет на рамката: ..... Черно,

Неръждаема стомана

Цвет на рамката: ..... Черно,

Неръждаема стомана

Дължина на захранващия кабел: ..... 100.0 cm

Дължина на захранващия кабел: ..... 100.0 cm

EAN код: ..... 4242004203292

EAN код: ..... 4242004203292

Мощност на връзката с газта: ..... 4700 W

Мощност на връзката с газта: ..... 4700 W

Ток: ..... 3 A

Ток: ..... 3 A  
Напряжение: ..... 220-240 V  
Напряжение: ..... 220-240 V  
Частота: ..... 60; 50 Hz  
Частота: ..... 60; 50 Hz



4 242004 203292

N 90, ГАЗОВ ПЛОТ, 30 CM, СЪКЛОКЕРАМИКА,  
 ЧЕРНО  
 N23TA29N0

## Features

### Дизайн

- Стъклокерамичен повърхност, черно
- решетка за лесно боравене, неръждаема стомана
- Чугунени поставки за съдове
- Специален плосък дизайн на горелката.: елегантен дизайн на горелката с по-малко части

### Удобство при управление

- FlameSelect: прецизно регулирайте пламъка в девет определени и повторяеми степени.
- Дигитален дисплей: вижте избраното ниво на мощност и остатъчната топлина.
- Поставките могат да се мият в съдомиялна машина: почиствайте без усилие в съдомиялната машина.
- Въртящи се копчета: лесени за достъп копчетата отпред със силно захващане за лесно завъртане
- Запалване с една ръка: просто натиснете и завъртете копчето, за да запалите пламъка.

### Котлони и мощност

- Брой газови котлони: 2
- Централен: стандартен газов котлон до 1.9 KW (в зависимост от типа на газа)
- Заден котлон: мощен газов котлон до 2.8 KW (в зависимост от типа на газа)

### Безопасност

- Безопасно термоелектрическо запалване: предотвратява нежелано изтичане на газ, когато пламъкът изгасне.
- Индикатор за остатъчна топлина: показва кои части на котлона и стойките за тигана са все още горещи.

### Инсталация (видове газ и размери)

- Използва се за: пр.газ L/LL G25/20mbar(DE)
- пр.газ H/E 20mbar,E+ 20/25mbar природен газ H 25 mbar (HU) природен газ L 25 mbar (NL) течна газ G30,31 28-30/37mbar течна газ 36 mbar (PL) течна газ 50 mbar
- Предварително настроен за природна газ (20 mbar)
- Комплект дюзи за Дюзи за втечнена газ (28-30/37 mbar); приложени. Дюзите за всички други видове газ могат да бъдат поръчани чрез обслужването на клиенти. За смяна на дюзите, моля, свържете се с обслужване на клиенти.
- Размери на продукта (ВхШхД mm): 47 x 306 x 546
- Необходим размер на нишата за монтаж (ВхШхД mm) : 45 x 270 x (490 - 502)
- Минимална дебелина на плота: 30 мм
- Захранващ кабел: 1 m
- Захранващо напрежение: 4.7 KW

N 90, ГАЗОВ ПЛОТ, 30 CM, СЪКЛОКЕРАМИКА,  
 ЧЕРНО  
 N23TA29N0

## оразмерени чертежи

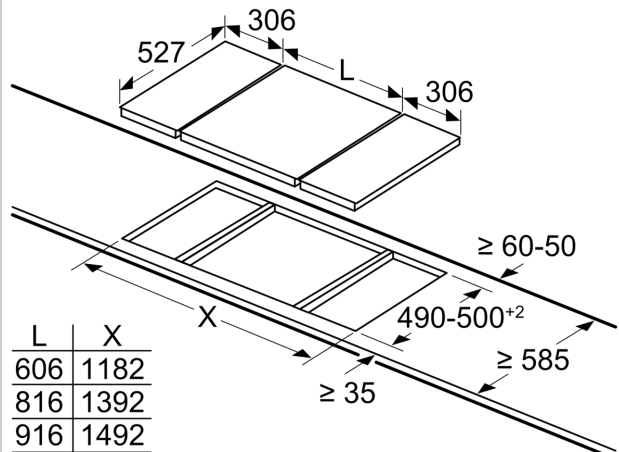
Измерване в мм  
 Възможности за комбинация Domino със  
 съответните размери на уредите и профила

Вид ширина:  
 Ширина на уреда:

	A	B	C	D	L	X		
2x30	306	306	-	-			612	576
1x30, 1x40	306	396	-	-			702	666
1x30, 1x60	306	606	-	-			912	876
1x30, 1x70*	306	708	-	-			1014	980
1x30, 1x80	306	826	-	-			1132	1086
1x30, 1x90	306	918	-	-			1224	1186
2x40	396	396	-	-			792	756
1x40, 1x60	396	606	-	-			1002	966
1x40, 1x70*	396	708	-	-			1104	1070
1x40, 1x80	396	826	-	-			1222	1176
1x40, 1x90	396	918	-	-			1314	1276
3x30	306	306	306	-			918	882
2x30, 1x40	306	306	396	-			1008	972
2x30, 1x60	306	306	606	-			1218	1182
2x30, 1x70*	306	306	708	-			1320	1286
2x30, 1x80	306	306	826	-			1438	1392
2x30, 1x90	306	306	918	-			1530	1492
1x30, 2x40	306	396	396	-			1098	1062
1x30, 1x40, 1x60	306	396	606	-			1308	1272
1x30, 1x40, 1x70*	306	396	708	-			1410	1376
1x30, 1x40, 1x80	306	396	826	-			1528	1482
1x30, 1x40, 1x90	306	396	918	-			1620	1582
2x40, 1x60	396	396	606	-			1398	1362
4x30	306	306	306	306			1224	1188
3x30, 1x40	306	306	306	396			1314	1278
1x30, 1x75	306	750	-	-			1056	1020
1x40, 1x75	396	750	-	-			1146	1110
2x30, 1x75	306	306	750	-			1362	1326
1x30, 1x40, 1x75	306	396	750	-			1452	1416

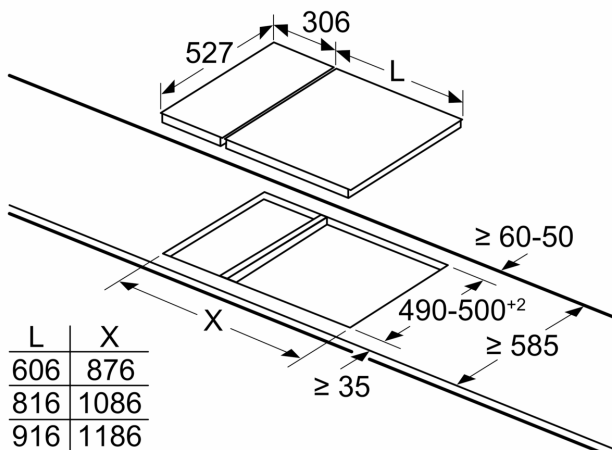
\* Невъзможно със 70 см индукционен плот

## measurements in mm



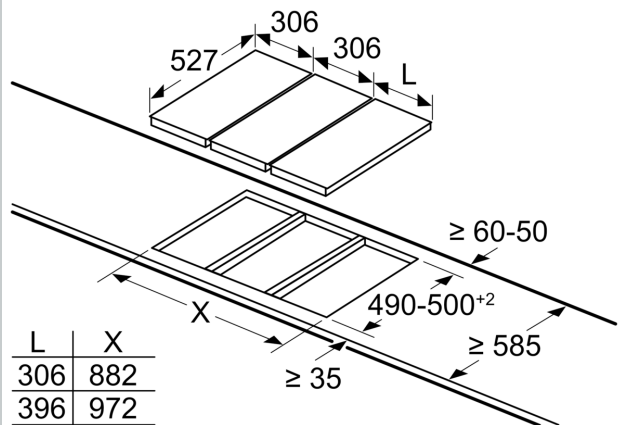
When installing two Domino units right next to a hob, two assembly kits (HEZ394301) are required.

## measurements in mm



When installing a Domino unit right next to a hob, an assembly kit (HEZ394301) is required.

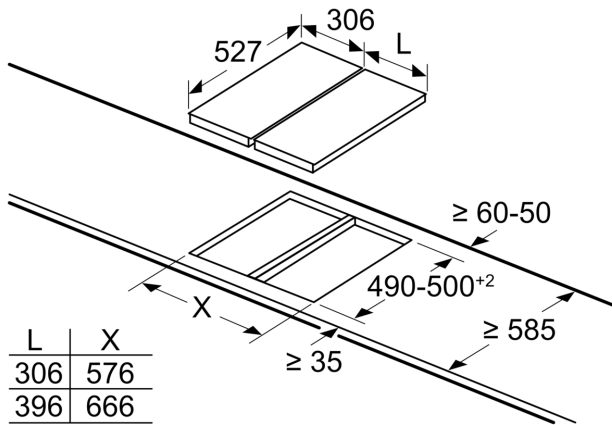
## measurements in mm



When installing two or more Domino units side-by-side, one or more assembly kits are required (2 units = 1 assembly kit, 3 units = 2 assembly kits, etc.).

оразмерени чертежи

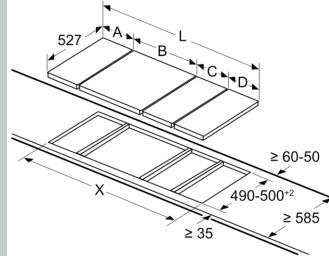
measurements in mm



When installing two or more Domino units side-by-side, one or more assembly kits are required (2 units = 1 assembly kit, 3 units = 2 assembly kits, etc.).

measurements in mm

Picture for the table Domino combination possibilities with corresponding devices and cutout dimensions

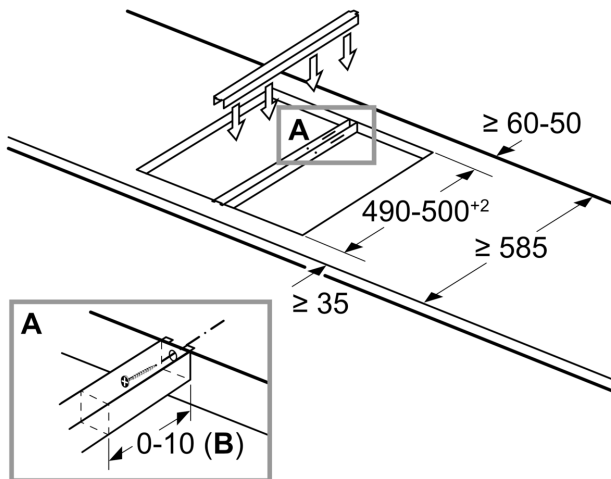


If two or more elements are installed right next to one another, one or several installation kits are required (2 elements 1 installation kit, 3 elements 2 installation kits, etc.).

Cutout dimension (X) depending on the combination see table:

measurements in mm

Assembly kit (HEZ394301) for Domino



**B:** Dependent on the cut-out depth

