

СУШИЛНЯ С ТЕРМОПОМПА, 9 KG R8680X0EU



Допълнителни аксесоари

WMZ20600	Кошничка за вълна
WTZ27400	Свързващ елемент с издърпаща се полица
WTZ27410	Свързващ елемент

Сушилня с удобен самопочистващ се кондензатор™, голям LED дисплей и особено кратки времена за сушене.

- ✓ Самопочистващ се кондензатор – край на нуждата да чистите кондензатора и се радвайте на ниско потребление на енергия.
- ✓ Auto Dry – предпазва дрехите от свиване и ги суши точно както искате.
- ✓ Програмата Super 40' – суши неделикатното пране само за 40 минути
- ✓ Голям LED екран – голям екран за по-лесно управление и отложен старт на изпиране до 24 часа
- ✓ Осветен барабан – с яркото LED осветление в барабана изваждането на прането е още по-лесно, за да не забравите нито един чорап

Features

Техническа информация

Тип инсталация:	За вграждане
Подвижен капак:	не
Панта на вратата:	Вдясно
Дължина на захранващия кабел:	145 cm
Размери на уреда:	842x598x613 mm
Нето тегло:	54.2 kg
Флуорирани парникови газове:	R290
Херметично затворено оборудване:	Да
Количеството, изразено в CO2 еквивалент:	0.000 T
EAN код:	4242004261032
макс. натоварване на захранващ кабел:	800 W
Ток:	10 A
Напрежение:	220-240 V
Честота:	50 Hz
Максимална вместимост в kg (ЕС 2017/1369):	9.0 kg
Клас на енергийна ефективност ¹ :	E
Средно потребление на енергия на цикъл (ЕС 2017/1369):	1.44 kWh/цикъл
Средно потребление на енергия за 100 цикъла (ЕС 2017/1369):	144 kWh/100 cycles
Ефективност на кондензиране (ЕС 2017/1369):	86 %
Продължителност на програмата при половин капацитет (ЕС 2017/1369):	2:01
Продължителност на програмата при номинален капацитет (ЕС 2017/1369):	2:56



¹ Скала на енергийните класове от А до G

СУШИЛНЯ С ТЕРМОПОМПА, 9 KG R8680X0EU

Features

Мощност и потребление

- Клас на енергийна ефективност¹: A++
- Енергийна консумация²: 258 kWh
- Капацитет: 1 - 9 kg
- Времетраене на програма³: 176 мин
- Ниво на шум: 64 dB (A) ге 1 pW
- Клас на ефективност на кондензация⁴: B
- Кондензационна ефективност⁵: 86 %

Програми

- Стандартни програми: памук, лесна грижа
- Специални програми: памук, ризи/ блузи, Cotton Eco, фино дамско бельо, хавлиени кърпи, Hygiene, възглавници, смесено пране, outdoor, супер кратка 40, юргани, синтетика, вълна сушене в кошница, времева порграма за топло пране

Функции

- Защита от намачкване 120 мин в края на програмата
- Опция за половин зареждане: оптимизира сушенето при по-малко дрехи
- TouchControl бутони: Iron dry, Cupboard dry, Cupboard dry+, предварителен избор за край на програмата, Half load, лесно гладене, нежно сушене, сигнал, Start / Reload / Pause, предварителен избор за край на програмата

Комфорт и сигурност

- selfCleaning самопочистващ се кондензатор
- DUO-Tronic
- Голям, прегледен LED-дисплей за показание на остатъчното време и 24 ч предварителен избор за край на програмата, хода на програмата, допълнителни функции.
- Препоръка при зареждане
- Брояч: брой завършени програми
- Soft dial - регулатор
- Sensitive Drying System: голям барабан от неръждаема стомана с щадяща тъканите структура, ребра със Soft-дизайн
- Антивибрационен дизайн: повече стабилност и безшумност при работа
- Кошница за сушене на вълнени дрехи
- LED осветление в барабана
- Дренажен комплект
- Защита от деца: блокиране на програмите и вратата
- Звуков сигнал за край на програмата
- люк бял
- Странично отваряне, надясно
- Метална кука за затваряне на вратата

Техническа информация

- Възможност за поставяне в ниша с височина 85 см
- Размери (В x Ш): 84.2 см x 59.8 см
- Дълбочина: 61.3 см
- Дълбочина с вратата: 64.8 см
- Дълбочина с отворена врата: 109.6 см
- Термопомпена технология с екологичен охлаждащ агент R290

¹ Скала на класовете за енергийна ефективност от A+++ to D

² Консумация на енергия kWh годишно, въз основа на 160 цикъла на сушене на стандартната програма за памук при пълно и частично зареждане и консумация на режимите с ниска мощност

³ Време на програмата при стандартната програма за памук и пълно зареждане

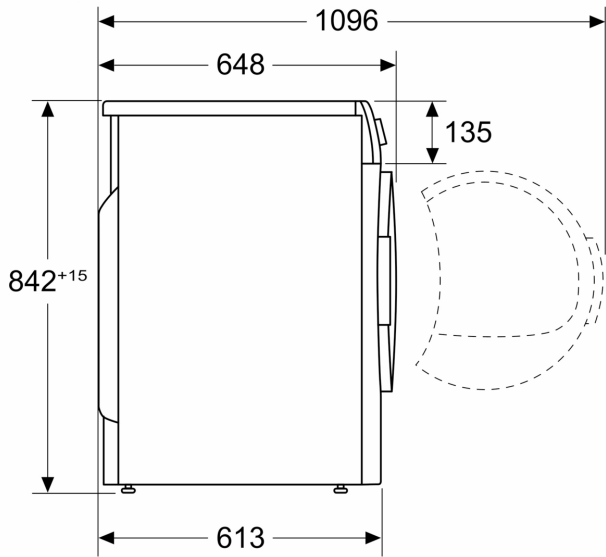
⁴ От скала за клас на ефективност при кондензацията от A до G

⁵ Претеглена ефективност на кондензация при стандартната програма за памук и пълно и частично натоварване

СУШИЛНЯ С ТЕРМОПОМПА, 9 KG
R8680X0EU

оразмерени чертежи

Измерване в мм



Измерване в мм

