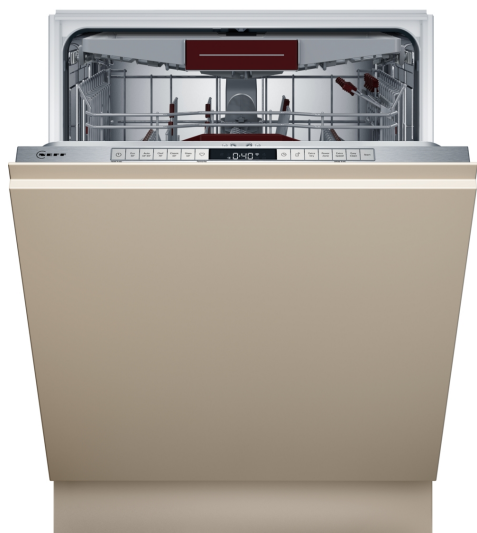


N 50, СЪДОМИЯЛНА ЗА ПЪЛНО ВГРАЖДАНЕ, 60
 CM
 S155ECX00E



Z7871X0	Кошничка за сребърни прибори
Z7880X0	Сгъваема панта
Z788BI00 :	
Z7710X0	Удължение на тръбите за чиста и мръсна в
Z780BI01	Елемент за уплътняване и прикрепяне на с
Z7860X3 :	
Z7863X0	Кошница за аксесоари
Z7863X1 :	
Z7865X1EU :	
Z7865X6 :	
Z7870X0	Комплект за по-лесно изплакване

Съдомиялна с чекмедже за прибори, която е гъвкава за зареждане и показва оставащото време.

- ✓ Flex 2 кошници – Гъвкави кошници, тристепенна Rack Matic и Flex чекмедже за прибори предлагат лесно зареждане
- ✓ TimeLight - оставащото време от програмата се проектира на пода
- ✓ Open Dry - Автоматично отваряне на вратата по време на фазата на сушене за още по-добри резултати при изсушаването.
- ✓ Chef 70°C – професионалната програма, която успешно се справя с упоритите замърсявания.
- ✓ Предпочитаните настройки Favourite – лесен достъп до любимите ви настройки и програми.

Клас на енергийна ефективност: В
 Потребление на енергия за 100 цикъла на Еко програмата: 65 kWh
 Максимален брой настройки: 14
 Консумацията на вода по екопрограмата в литри за цикъл: 9.0 l
 Продължителност на програмата: 3:35 ч
 Въздушни шумови емисии: 42 dB(A) re 1pW
 Клас на емисия на шум във въздуха: В
 Тип инсталация: Свободностоящ
 Височина на подвижен плот: 0 mm
 рамери на уреда (широчина x дълбочина): . 815 x 598 x 550 mm
 р-ри на нишата за монтаж (В x Ш x Д): . 815-875 x 600 x 550 mm
 Дълбочина с отворена на 90° врата: 1150 mm
 Регулируеми крачета: Да - всичко отпред
 Максимална регулировка на крачетата: 60 mm
 Регулируем цокъл: Едновременно
 хоризонтален и вертикален
 Нето тегло: 36.4 kg
 Бруто тегло: 38.5 kg
 макс. натоварване на хранващ кабел: 2400 W
 Ток: 10 A
 Напрежение: 220-240 V
 Честота: 50; 60 Hz
 Дължина на хранващия кабел: 175.0 cm
 Вид щепсел: Gardy щепсел със
 заземяване
 Дължина на маркуча за входящата вода: 165 cm
 Дължина на отходния маркуч: 190 cm
 EAN код: 4242004278931
 Типология на инсталиране: Пълно вграждане



N 50, СЪДОМИЯЛНА ЗА ПЪЛНО ВГРАЖДАНЕ, 60
CM
S155ECX00E

Потребление

- Клас на енергийна ефективност¹: B
- Енергия² / Вода³: 65 kWh / 9 litres
- Капацитет: 14 комплекта
- Времетраене на програмата⁴: 3:35 (ч:мин)
- Ниво на шум: 42 dB(A) re 1 pW
- Клас на шумоизолация: B

Програми и функции

- 6 програми: Eco 50 AC, Auto 45-65° 45-65 AC, Chef 70 AC, Classic 60 AC, Glass 40 AC, Favourite
- Favourite function / Pre-Rinse
- 4 специални функции: Remote Start, Extra Dry, Power Zone, Extra Speed
- Easy Clean програма
- Допълнителни опции чрез приложението Home Connect: HygienePlus, Silence on demand

Специално оборудване

- Open Dry и топлообменник
- AquaSensor
- Асистент за дозиране
- EfficientSilentDrive мотор
- Автоматично разпознаване на препарата
- Самочистваща се филтърна система с трислоен гофриран филтър
- Материал на вътрешната част: неръждаема стомана (<https://www.bosch-home.bg/specials/campaigns/polynox/>)

Кошници

- Flex 2 кошници с червени маркировки Touchpoints
- Flex чекмедже за прибори
- Регулируема по височина горна кошница с Rackmatic (3-степени)
- Колела със сачмени лагери с ниско триене на горната кошница
- Колела с ниско триене на долната кошница
- Цветни защитни ленти против приплъзване в горната кошница
- Стопери на долната кошница, които предотвратяват дерайлирането ѝ.
- Сгъваеми поставки в горната кошница (6x)
- Сгъваеми поставки в долната кошница (6 x)
- 2 рафта за чаши с мека силиконова предна част в горната кошница
- 2 рафта за чаши в долната кошница
- Защитна лента против приплъзване за чаши за вино в горната кошница
- Поставка за стъклени чаши в долната кошница

Техническа информация

- Home Connect посредством WLAN
- Управление- отгоре
- английски

- Time Light
- Електронен индикатор за оставащото време в минути
- Акустичен сигнал в края на програмата
- Отложен старт: 1-24 часа

Допълнителни аксесоари

- Neff AquaStop® с доживотна гаранция
- Технология за предпазване на стъкло
- Вкл. фуния за добавяне на сол
- Фолио за предпазване от парата
- Размери на уреда (ВxШxД): 81.5 x 59.8 x 55 cm

¹ Скала на класовете за енергийна ефективност от A до G

² Консумация на енергия в kWh за 100 цикъла (на програма икономично 50 AC)

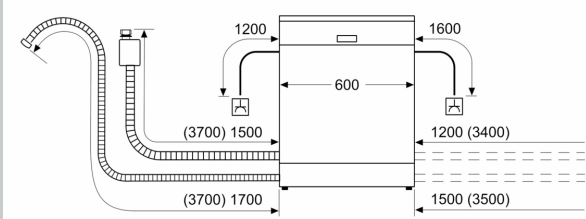
³ Консумация на вода в литри за цикъл (на програма икономично 50 AC)

⁴ Продължителност на програмата икономично 50 AC

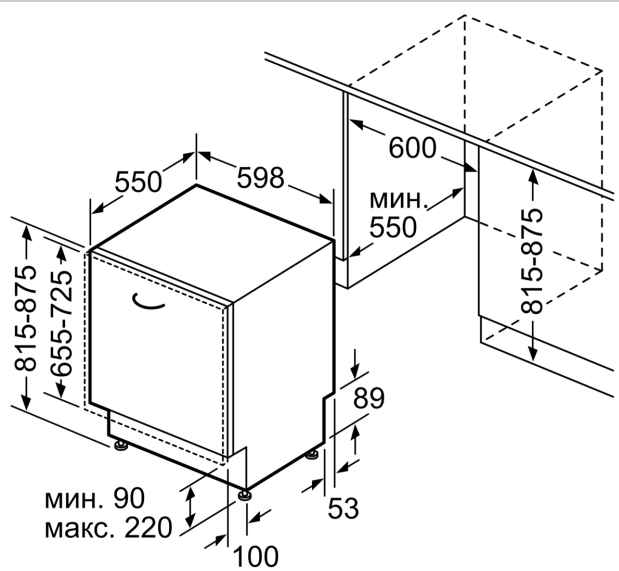
* Моля, намерете гаранционните условия съгласно <https://www.bosch-home.bg/>

№ 50, СЪДОМИЯЛНА ЗА ПЪЛНО ВГРАЖДАНЕ, 60
CM
S155ECX00E

измерване в мм



⚡ контакт
() стойности с комплекта за удължение



Измерване в мм