

N 50, Съдомиялна за пълно вграждане, 60 cm
S155NB800E

NEFF

COOKING PASSION SINCE 1877



Съдомиялната машина, която е изключително гъвкава за зареждане, показва оставащото време и може да бъде преоборудвана с 3-то ниво на зареждане.

- ✓ Flex 3 с Retrofit – многофункционални кошници за съдомиялна за гъвкавост при зареждането на съдове.
- ✓ TimeLight - оставащото време от програмата се проектира на пода
- ✓ Chef 70°C – професионалната програма, която успешно се справя с упоритите замърсявания.
- ✓ Предпочитаните настройки Favourite – лесен достъп до любимите ви настройки и програми.
- ✓ Extra Speed – Почистете и изсушете съдовете до три пъти по-бързо

Features

Техническа информация

Клас на енергийна ефективност : D

Потребление на енергия за 100 цикъла на Еко програмата : 84 kWh

Максимален брой настройки : 13

Консумацията на вода по екопрограмата в литри за цикъл : 9,5 l

Продължителност на програмата : 4:55 ч

Въздушни шумови емисии : 44 dB(A) re 1 pW

Клас на емисия на шум във въздуха : B

за вграждане/ свободностоящ : Вграден

Височина на подвижен плот : 0 mm

рамери на уреда (широчина x дълбочина) : 815 x 598 x 550 mm

r-ри на нишата за монтаж (В x Ш x Д) : 815-875 x 600 x 550 mm

Дълбочина с отворена на 90° врата : 1150 mm

Регулируеми крачета : Yes - all from front

Максимална регулировка на крачетата : 60 mm

Нето тегло : 35,1 kg

Бруто тегло : 37,5 kg

макс. натоварване на захранващ кабел : 2400 W

Ток : 10 A

Напрежение : 220-240 V

Честота : 50; 60 Hz

Дължина на захранващия кабел : 175 cm

Вид щепсел : Gardy щепсел със заземяване

Дължина на маркуча за входящата вода : 165 cm

Дължина на отходния маркуч : 190 cm

EAN код : 4242004253969

Тип на инсталиране : Напълно вграден

Допълнителни аксесоари

Z786DB04 Трето чекмедже
Z786RB04 3. Кошница за Flex 3 кошници



Features

- Клас на енергийна ефективност¹: D
- Енергия² / Вода³: 84 kWh / 9.5 litres
- Капацитет: 13 комплекта
- Времетраене на програмата⁴: 4:55 (ч:мин)
- Ниво на шум: 44 dB(A) re 1 pW
- Клас на шумоизолация: B

Програми и функции

- Home Connect посредством WLAN

Потребление

- Pre-Rinse
- Machine Care
- Silence on demand (via app)

Кошници

- Heat exchanger.
- Асистент за дозиране
- EfficientSilentDrive мотор
- Автоматично разпознаване на препаратата
- Самопочистваща се филтърна система с трислоен гофриран филтър
- Материал на вътрешната част: неръждаема стомана (<https://www.bosch-home.bg/specials/campaigns/polynox>)

Специално оборудване

- R4 с червени маркировки Touchpoints
- Пренареждане на кошниците
- Регулируема по височина горна кошница с Rackmatic (3-степени)
- Стопери на предните колела на долната кошница, които предотвратяват дерайлирането и.
- Сгъваеми поставки в горната кошница (6x)
- Сгъваеми поставки в долната кошница (8x)
- Поставка за прибори в горната кошница
- Vario-поставка за прибори в долната кошница
- 2EMG
- Поставка за стъклени чаши в долната кошница

Техническа информация

- Управление- отгоре
- английски
- Електронен индикатор за оставащото време в минути
- Отложен старт: 1-24 часа

Допълнителни аксесоари

- Neff AquaStop® с доживотна гаранция
- Технология за предпазване на стъкло
- декоративни ленти
- Вкл. фуния за добавяне на сол
- 28 програмни опции
- Размери на уреда (ВxШxД): 81.5 x 59.8 x 55 cm

¹ Скала на класовете за енергийна ефективност от A до G

² Консумация на енергия в kWh за 100 цикъла (на програма икономично 50 AC)

³ Консумация на вода в литри за цикъл (на програма икономично 50 AC)

⁴ Продължителност на програмата икономично 50 AC

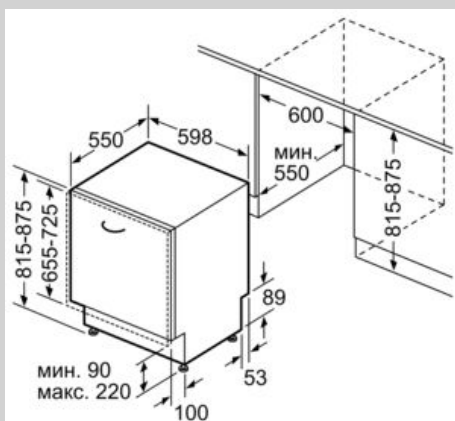
* Моля, намерете гаранционните условия съгласно <https://www.bosch-home.bg/>

N 50, Съдомиялна за пълно вграждане, 60 см
S155NB800E

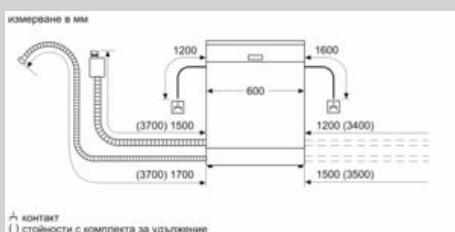


COOKING PASSION SINCE 1877

оразмерени чертежи



Измерване в мм



измерване в мм
A контакт
B стойности с комплекта за удължение