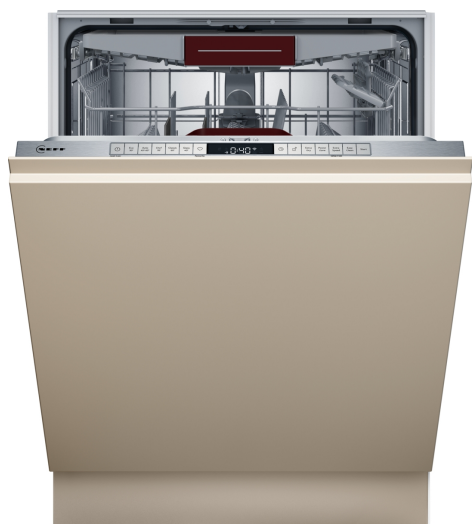


N 50, СЪДОМИЯЛНА ЗА ПЪЛНО ВГРАЖДАНЕ, 60
 CM
 S155HVX00E



Гъвкавата съдомиялна с чекмедже за прибори, която показва кога работи.

- ✓ Кошници Flex II - Адаптивни елементи и регулируемо чекмедже за прибори Flex за още по-голяма гъвкавост при зареждане
- ✓ Info Light - светлина, отразяваща се в пода, която показва, че уредът е в експлоатация
- ✓ Chef 70°C – професионалната програма, която успешно се справя с упоритите замърсявания.
- ✓ Предпочитаните настройки Favourite – лесен достъп до любимите ви настройки и програми.
- ✓ Home Connect - Добавете съдомиялната си към вашата локална мрежа и се насладете на безкрайните възможности на свързаните услуги

Z7710X0	Удължение на тръбите за чиста и мръсна в
Z780BI02 :	
Z7863X0	Кошница за аксесоари
Z7863X1 :	
Z7863X8 :	
Z7865X1EU :	
Z7865X6 :	
Z7870X0	Комплект за по-лесно изплакване
Z7880X0	Сгъваема панта
Z788BI00 :	

Клас на енергийна ефективност:D
 Потребление на енергия за 100 цикъла на Еко програмата: 85 kWh
 Максимален брой настройки: 14
 Консумацията на вода по екопрограмата в литри за цикъл: 9.0 l
 Продължителност на програмата: 4:30 ч
 Въздушни шумови емисии: 46 dB(A) re 1pW
 Клас на емисия на шум във въздуха: C
 Тип инсталация:Свободностоящ
 Височина на подвижен плот: 0 mm
 рамери на уреда (широчина x дълбочина): .815 x 598 x 550 mm
 р-ри на нишата за монтаж (В x Ш x Д): . 815-875 x 600 x 550 mm
 Дълбочина с отворена на 90° врата: 1150 mm
 Регулируеми крачета:Да - всичко отпред
 Максимална регулировка на крачетата: 60 mm
 Регулируем цокъл:Едновременно
 хоризонтален и вертикален
 Нето тегло: 34.1 kg
 Бруто тегло: 36.2 kg
 макс. натоварване на захранващ кабел: 2400 W
 Ток: 10 A
 Напрежение: 220-240 V
 Честота: 50; 60 Hz
 Сервизен индекс: 0.0
 Дължина на захранващия кабел: 175.0 cm
 Вид щепсел: Gardy щепсел със
 заземяване
 Дължина на маркуча за входящата вода: 165 cm
 Дължина на отходния маркуч: 190 cm
 EAN код: 4242004278535
 Типология на инсталиране: Пълно вграждане



N 50, СЪДОМИЯЛНА ЗА ПЪЛНО ВГРАЖДАНЕ, 60
CM
S155HVX00E

Потребление

- Клас на енергийна ефективност¹: D
- Енергия² / Вода³: 85 kWh / 9 litres
- Капацитет: 14 комплекта
- Времетраене на програмата⁴: 4:30 (ч:мин)
- Ниво на шум: 46 dB(A) re 1 pW
- Клас на шумоизолация: C

Програми и функции

- 6 програми: Eco 50 AC, Auto 45-65° 45-65 AC, Chef 70 AC, Classic 60 AC, Glass 40 AC, Favourite
- Favourite function / Pre-Rinse
- 4 специални функции: Remote Start, Extra Dry, Power Zone, Extra Speed
- Easy Clean програма
- Допълнителни опции чрез приложението Home Connect: HygienePlus, Silence on demand

Специално оборудване

- Топлообменник
- AquaSensor
- Асистент за дозиране
- EfficientSilentDrive мотор
- Автоматично разпознаване на препарата
- Самочистваща се филтърна система с трислоен гофриран филтър
- Материал на вътрешната част: неръждаема стомана/ полинокс (<https://www.bosch-home.bg/specials/campaigns/polynox>)

Кошници

- Flex II система от кошници
- Flex чекмедже за прибори
- Регулируема по височина горна кошница с Rackmatic (3-степен)
- Колела с ниско триене на долната кошница
- Стопери на долната кошница, които предотвратяват дерайлирането ѝ.
- 2 съваеми стойки за чинии в горната кошница
- 4 съваеми стойки за чинии в долната кошница
- 2 рафта за чашки в горната кошница

Техническа информация

- Home Connect посредством WLAN
- Управление- отгоре
- английски
- Info Light (червена)
- Електронен индикатор за оставащото време в минути
- Акустичен сигнал в края на програмата
- Отложен старт: 1-24 часа

Допълнителни аксесоари

- Neff AquaStop® с доживотна гаранция
- Технология за предпазване на стъкло

- Фолио за предпазване от парата
- Размери на уреда (ВxШxД): 81.5 x 59.8 x 55 cm

¹ Скала на класовете за енергийна ефективност от А до G

² Консумация на енергия в kWh за 100 цикъла (на програма икономично 50 AC)

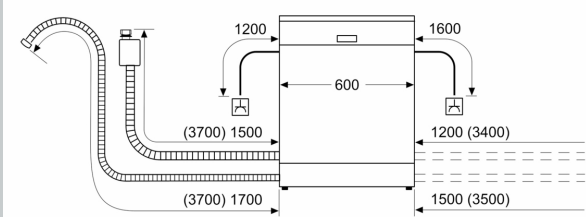
³ Консумация на вода в литри за цикъл (на програма икономично 50 AC)

⁴ Продължителност на програмата икономично 50 AC

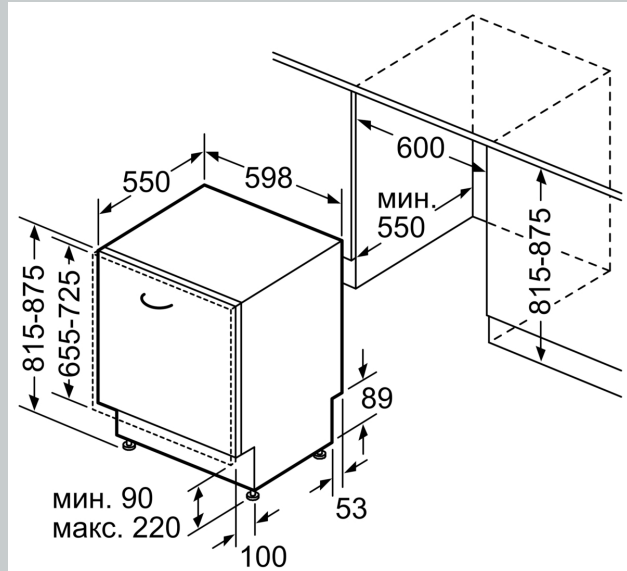
* Моля, намерете гаранционните условия съгласно <https://www.bosch-home.bg/>

№ 50, СЪДОМИЯЛНА ЗА ПЪЛНО ВГРАЖДАНЕ, 60
CM
S155HVX00E

измерване в мм



⚡ контакт
() стойности с комплекта за удължение



Измерване в мм