

N 90, Съдомиялна за пълно вграждане, 60 см
S159ZCX01E



COOKING PASSION SINCE 1877



Съдомиялна с чекмедже за прибори, която е гъвкава за зареждане и показва оставащото време.

- ✓ Flex 2 кошници – Гъвкави кошници, тристепенна Rack Matic и Flex чекмедже за прибори предлагат лесно зареждане
- ✓ TimeLight - оставащото време от програмата се проектира на пода
- ✓ Zeolith® – съдомиялна с неподражаема функция за изсушаване с естествени минерали.
- ✓ Chef 70°C – професионалната програма, която успешно се справя с упоритите замърсявания.
- ✓ Предпочитаните настройки Favourite – лесен достъп до любимите ви настройки и програми.

Features

Техническа информация

Клас на енергийна ефективност : C

Потребление на енергия за 100 цикъла на Еко програмата : 75 kWh

Максимален брой настройки : 14

Консумацията на вода по екопрограмата в литри за цикъл : 9,5 l

Продължителност на програмата : 3:55 ч

Въздушни шумови емисии : 42 dB(A) re 1 pW

Клас на емисия на шум във въздуха : B

за вграждане/ свободностоящ : Вграден

Височина на подвижен плот : 0 mm

рамери на уреда (широчина x дълбочина) : 815 x 598 x 550 mm

r-ри на нишата за монтаж (В x Ш x Д) : 815-875 x 600 x 550 mm

Дълбочина с отворена на 90° врата : 1150 mm

Регулируеми крачета : Yes - all from front

Максимална регулировка на крачетата : 60 mm

Нето тегло : 46,6 kg

Бруто тегло : 48,5 kg

макс. натоварване на захранващ кабел : 2400 W

Ток : 10 A

Напрежение : 220-240 V

Честота : 50; 60 Hz

Дължина на захранващия кабел : 175,0 cm

Вид щепсел : Gardy щепсел със заземяване

Дължина на маркуча за входящата вода : 165 cm

Дължина на отходния маркуч : 190 cm

EAN код : 4242004252498

Типология на инсталиране : Напълно вграден



4 242004 252498

Features

- Клас на енергийна ефективност¹: C
- Енергия² / Вода³: 75 kWh / 9.5 litres
- Капацитет: 14 комплекта
- Времетраене на програмата⁴: 3:55 (ч:мин)
- Ниво на шум: 42 dB(A) re 1 pW
- Клас на шумоизолация: B

Програми и функции

- Ниво на шум в програма Silence: 40 dB (A) re 1 pW
- Home Connect посредством WLAN

Потребление

- Pre-Rinse
- Machine Care
- Silence on demand (via app)

Кошници

- Зеолит сушене
- Heat exchanger.
- AquaSensor
- Асистент за дозиране
- EfficientSilentDrive мотор
- Автоматично разпознаване на препаратата
- Самочистваща се филтърна система с трислоен гофриран филтър
- Материал на вътрешната част: неръждаема стомана (<https://www.bosch-home.bg/specials/campaigns/polynox>)

Специално оборудване

- R3 с червени маркировки Touchpoints
- varioDrawer
- Регулируема по височина горна кошница с Rackmatic (3-степени)
- Ball bearing на горната кошница
- SX на долната кошница
- Стопери на предните колела на долната кошница, които предотвратяват дерайлирането и.
- Сгъваеми поставки в горната кошница (6x)
- Сгъваеми поставки в долната кошница (6 x)
- 2x simple (long/short) mid gre
- Поставка за стъклени чаши в долната кошница

Техническа информация

- inside
- TouchControl (metallic) управление
- EmotionLight
- Управление- отгоре
- английски
- Показание на реалното време
- Отложен старт: 1-24 часа

Допълнителни аксесоари

- Neff AquaStop® с доживотна гаранция
- Прецизна технология за защита на стъкло
- Вкл. фуния за добавяне на сол
- 28 програмни опции
- Размери на уреда (ВxШxД): 81.5 x 59.8 x 55 cm

¹ Скала на класовете за енергийна ефективност от A до G

² Консумация на енергия в kWh за 100 цикъла (на програма икономично 50 AC)

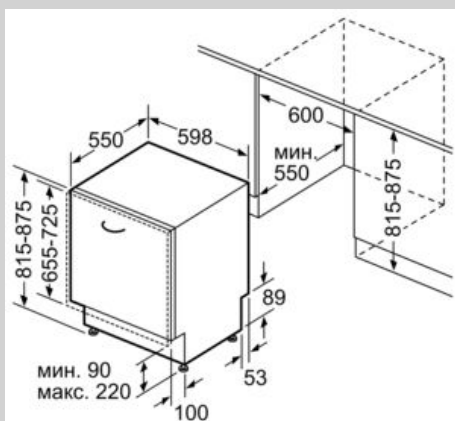
³ Консумация на вода в литри за цикъл (на програма икономично 50 AC)

⁴ Продължителност на програмата икономично 50 AC

* Моля, намерете гаранционните условия съгласно <https://www.bosch-home.bg/>

N 90, Съдомиялна за пълно вграждане, 60 см
S159ZCX01E

оразмерени чертежи



Измерване в мм

