

N 90, СЪДОМИЯЛНА ЗА ПЪЛНО ВГРАЖДАНЕ, 60 CM, VARIO HINGE S199ZB802E



Z7860X0	Елемент за уплътняване и прикрепяне на с
Z7860X3 :	
Z7863X1 :	
Z7865X1EU :	
Z786DB04	Трето чекмедже
Z786RB04	3. Кошница за Flex 3 кошници
Z7710X0	Удължение на тръбите за чиста и мръсна в
Z7870X0	Комплект за по-лесно изплакване
Z7871X0	Кошничка за сребърни прибори
Z788BI00 :	

Дайте обратна връзка за резултатите от цикъла на измиване и изсушаване чрез приложението Home Connect и Интелигентната програма лесно се адаптира към вашите нужди.

- ✓ Flex 3 с Retrofit – многофункционални кошници за съдомиялна за гъвкавост при зареждането на съдове.
- ✓ Emotion Light Pro – 16,8 милиона цвята за интериора на вашата съдомиялна машина
- ✓ Zeolith: Ефективно изсушаване с помощта на естествени минерали.
- ✓ Интелигентна програма – настройки за персонализирано измиване и сушене, съобразено с отзивите ви.
- ✓ Предпочитаните настройки Favourite – лесен достъп до любимите ви настройки и програми.

Клас на енергийна ефективност: B
 Потребление на енергия за 100 цикъла на Еко програмата: 64 kWh
 Максимален брой настройки: 13
 Консумацията на вода по екопрограмата в литри за цикъл: 9.0 l
 Продължителност на програмата: 3:35 ч
 Въздушни шумови емисии: 40 dB(A) re 1pW
 Клас на емисия на шум във въздуха: B
 Тип инсталация: Свободностоящ
 Височина на подвижен плот: 0 mm
 рамери на уреда (широчина x дълбочина): . 815 x 598 x 550 mm
 р-ри на нишата за монтаж (В x Ш x Д): . 815-875 x 600 x 550 mm
 Дълбочина с отворена на 90° врата: 1150 mm
 Регулируеми крачета: Да - всичко отпред
 Максимална регулировка на крачетата: 60 mm
 Регулируем цокъл: Едновременно хоризонтален и вертикален
 Нето тегло: 47.1 kg
 Бруто тегло: 49.0 kg
 макс. натоварване на захранващ кабел: 2400 W
 Ток: 10 A
 Напрежение: 220-240 V
 Честота: 50; 60 Hz
 Дължина на захранващия кабел: 175.0 cm
 Вид щепсел: Gardy щепсел със заземяване
 Дължина на маркуча за входящата вода: 165 cm
 Дължина на отходния маркуч: 190 cm
 EAN код: 4242004275992
 Типология на инсталиране: Пълно вграждане



N 90, СЪДОМИЯЛНА ЗА ПЪЛНО ВГРАЖДАНЕ, 60 CM, VARIO HINGE S199ZB802E

Потребление

- Клас на енергийна ефективност¹: B
- Енергия² / Вода³: 64 kWh / 9 litres
- Капацитет: 13 комплекта
- Времетраене на програмата⁴: 3:35 (ч:мин)
- Ниво на шум: 40 dB(A) re 1 pW
- Клас на шумоизолация: B
- Ниво на шум в програма Silence: 39 dB (A) re 1 pW

Програми и функции

- 8 Програми: Eco 50 AC, Auto 45-65° 45-65 AC, Intelligent, Chef 70 AC, Classic 60 AC, Glass 40 AC, Silence 50 AC, Favourite
- Favourite function / Pre-Rinse
- 5 специални функции: Remote Start, Extra Shine, Power Zone, Extra Hygiene, Extra Speed
- Easy Clean програма
- Допълнителни опции чрез приложението Home Connect: Silence on demand

Специално оборудване

- Зеолит сушене
- Топлообменник
- AquaSensor
- Асистент за дозиране
- EfficientSilentDrive мотор
- Автоматично разпознаване на препарата
- Самопочистваща се филтърна система с трислоен гофриран филтър
- Материал на вътрешната част: неръждаема стомана (<https://www.bosch-home.bg/specials/campaigns/polynox>)

Кошници

- Flex 3 система от кошници с червени маркировки Touchpoints
- Пренареждане на кошниците
- Регулируема по височина горна кошница с Rackmatic (3-степени)
- Колела със сачмени лагери с ниско триене на всички нива
- Цветни защитни ленти против приплъзване в горната кошница
- Стопери на предните колела на долната кошница, които предотвратяват дерайлирането и.
- Сгъваеми поставки в горната кошница (6x)
- Сгъваеми поставки в долната кошница (8x)
- Поставка за прибори в горната кошница
- Vario-поставка за прибори в долната кошница
- 2 рафта за чаши с мека силиконова предна част в горната кошница
- 2 рафта за чаши в долната кошница
- Защитна лента против приплъзване за чаши за вино в горната кошница
- Поставка за стъклени чаши в долната кошница

Техническа информация

- Home Connect посредством WLAN
- Цветен TFT дисплей с висока разделителна способност
- cast iron
- Управление- отгоре
- английски
- Gap Illumination
- Показание на реалното време
- Акустичен сигнал в края на програмата
- Отложен старт: 1-24 часа

Допълнителни аксесоари

- Neff AquaStop® с доживотна гаранция
- Защита за деца: двойно натискане за отваряне
- Сензор за отваряне на вратата
- с Vario Hinge
- Прецизна технология за защита на стъкло
- декоративни ленти
- Вкл. фуния за добавяне на сол
- Фолио за предпазване от парата
- Размери на уреда (ВxШxД): 81.5 x 59.8 x 55 cm

¹ Скала на класовете за енергийна ефективност от A до G

² Консумация на енергия в kWh за 100 цикъла (на програма икономично 50 AC)

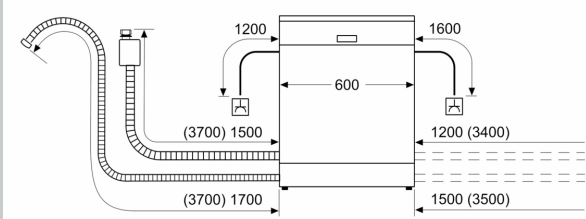
³ Консумация на вода в литри за цикъл (на програма икономично 50 AC)

⁴ Продължителност на програмата икономично 50 AC

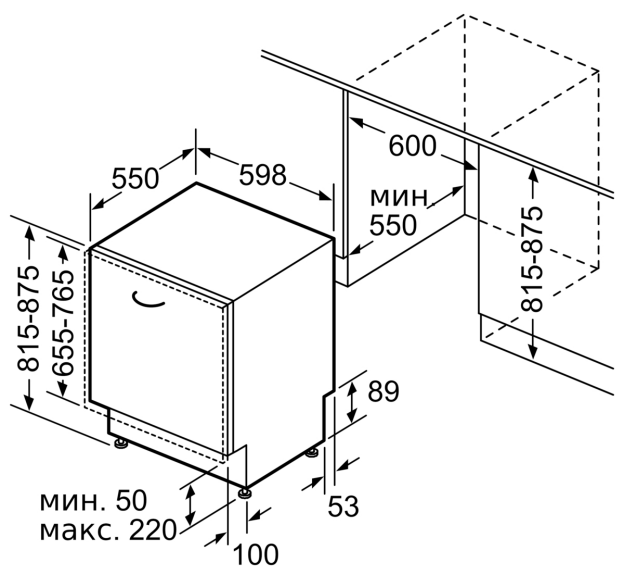
* Моля, намерете гаранционните условия съгласно <https://www.bosch-home.bg/>

N 90, СЪДОМИЯЛНА ЗА ПЪЛНО ВГРАЖДАНЕ, 60
CM, VARIO HINGE
S199ZB802E

измерване в мм



⚡ контакт
() стойности с комплекта за удължение



Размери в мм