

N 90, СЪДОМИЯЛНА ЗА ПЪЛНО ВГРАЖДАНЕ, 60 CM, VARIO HINGE S299ZB802E



Z7710X0	Удължение на тръбите за чиста и мръсна вода
Z7861X3 :	
Z7863X1 :	
Z7865X1EU :	
Z786DB04	Трето чекмедже
Z786RB04	3. Кошница за Flex 3 кошници
Z7870X0	Комплект за по-лесно изплакване
Z7871X0	Кошничка за сребърни прибори
Z788BI00 :	

Дайте обратна връзка за резултатите от цикъла на измиване и изсушаване чрез приложението Home Connect и Интелигентната програма лесно се адаптира към вашите нужди.

- ✓ Flex 3 с Retrofit – многофункционални кошници за съдомиялна за гъвкавост при зареждането на съдове.
- ✓ Emotion Light Pro – 16,8 милиона цвята за интериора на вашата съдомиялна машина
- ✓ Zeolith: Ефективно изсушаване с помощта на естествени минерали.
- ✓ Интелигентна програма – настройки за персонализирано измиване и сушене, съобразено с отзивите ви.
- ✓ Предпочитаните настройки Favourite – лесен достъп до любимите ви настройки и програми.

Клас на енергийна ефективност: ..... B  
 Потребление на енергия за 100 цикъла на Еко програмата: 64 kWh  
 Максимален брой настройки: ..... 13  
 Консумацията на вода по екопрограмата в литри за цикъл: 9.0 l  
 Продължителност на програмата: ..... 3:35 ч  
 Въздушни шумови емисии: ..... 40 dB(A) re 1pW  
 Клас на емисия на шум във въздуха: ..... B  
 Тип инсталация: ..... Свободностоящ  
 Височина на подвижен плот: ..... 0 mm  
 Рамери на уреда (широчина x дълбочина): . 865 x 598 x 550 mm  
 р-ри на нишата за монтаж (В x Ш x Д): . 865-925 x 600 x 550 mm  
 Дълбочина с отворена на 90° врата: ..... 1200 mm  
 Регулируеми крачета: ..... Да - всичко отпред  
 Максимална регулировка на крачетата: ..... 60 mm  
 Регулируем цокъл: ..... Едновременно хоризонтален и вертикален  
 Нето тегло: ..... 48.6 kg  
 Бруто тегло: ..... 50.5 kg  
 макс. натоварване на захранващ кабел: ..... 2400 W  
 Ток: ..... 10 A  
 Напрежение: ..... 220-240 V  
 Честота: ..... 50; 60 Hz  
 Дължина на захранващия кабел: ..... 175.0 cm  
 Вид щепсел: ..... Gardy щепсел със заземяване  
 Дължина на маркуча за входящата вода: ..... 165 cm  
 Дължина на отходния маркуч: ..... 190 cm  
 EAN код: ..... 4242004276005  
 Типология на инсталиране: ..... Пълно вграждане



N 90, СЪДОМИЯЛНА ЗА ПЪЛНО ВГРАЖДАНЕ, 60  
 CM, VARIO HINGE  
 S299ZB802E

#### Потребление

- Клас на енергийна ефективност<sup>1</sup>: B
- Енергия<sup>2</sup> / Вода<sup>3</sup>: 64 kWh / 9 litres
- Капацитет: 13 комплекта
- Времетраене на програмата<sup>4</sup>: 3:35 (ч:мин)
- Ниво на шум: 40 dB(A) re 1 pW
- Клас на шумоизолация: B
- Ниво на шум в програма Silence: 39 dB (A) re 1 pW

#### Програми и функции

- 8 Програми: Eco 50 AC, Auto 45-65° 45-65 AC, Intelligent, Chef 70 AC, Classic 60 AC, Glass 40 AC, Silence 50 AC, Favourite
- Favourite function / Pre-Rinse
- 5 специални функции: Remote Start, Extra Shine, Power Zone, Extra Hygiene, Extra Speed
- Easy Clean програма
- Допълнителни опции чрез приложението Home Connect: Silence on demand

#### Специално оборудване

- Зеолит сушене
- Топлообменник
- AquaSensor
- Асистент за дозиране
- EfficientSilentDrive мотор
- Автоматично разпознаване на препарата
- Самопочистваща се филтърна система с трислоен гофриран филтър
- Материал на вътрешната част: неръждаема стомана (<https://www.bosch-home.bg/specials/campaigns/polynox>)

#### Кошници

- Flex 3 система от кошници с червени маркировки Touchpoints
- Пренареждане на кошниците
- Регулируема по височина горна кошница с Rackmatic (3-степени)
- Колела със сачмени лагери с ниско триене на всички нива
- Цветни защитни ленти против приплъзване в горната кошница
- Стопери на долната кошница, които предотвратяват дерайлирането ѝ.
- Сгъваеми поставки в горната кошница (6x)
- Сгъваеми поставки в долната кошница (8x)
- Поставка за прибори в горната кошница
- Vario-поставка за прибори в долната кошница
- 2 рафта за чаши с мека силиконова предна част в горната кошница
- 2 рафта за чаши в долната кошница
- Защитна лента против приплъзване за чаши за вино в горната кошница
- Поставка за стъклени чаши в долната кошница

#### Техническа информация

- Home Connect посредством WLAN
- Цветен TFT дисплей с висока разделителна способност
- cast iron
- Управление- отгоре
- английски
- Gap Illumination
- Показание на реалното време
- Акустичен сигнал в края на програмата
- Отложен старт: 1-24 часа

#### Допълнителни аксесоари

- Neff AquaStop® с доживотна гаранция
- Защита за деца: двойно натискане за отваряне
- Сензор за отваряне на вратата
- с Vario Hinge
- Прецизна технология за защита на стъкло
- декоративни ленти
- Вкл. фуния за добавяне на сол
- Фолио за предпазване от парата
- Размери на уреда (ВxШxД): 86.5 x 59.8 x 55 cm

<sup>1</sup> Скала на класовете за енергийна ефективност от A до G

<sup>2</sup> Консумация на енергия в kWh за 100 цикъла (на програма икономично 50 AC)

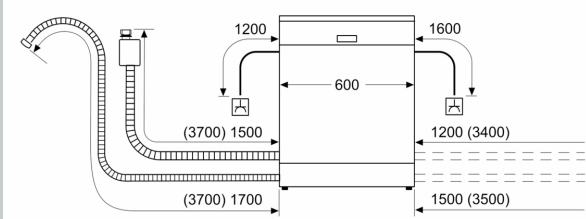
<sup>3</sup> Консумация на вода в литри за цикъл (на програма икономично 50 AC)

<sup>4</sup> Продължителност на програмата икономично 50 AC

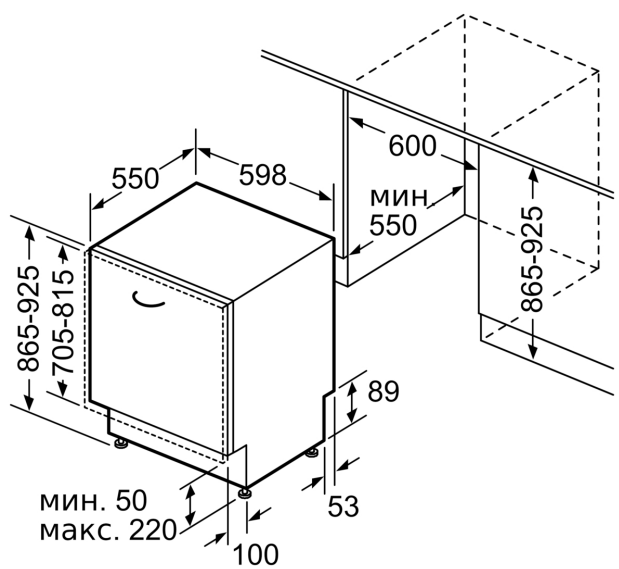
\* Моля, намерете гаранционните условия съгласно <https://www.bosch-home.bg/>

N 90, СЪДОМИЯЛНА ЗА ПЪЛНО ВГРАЖДАНЕ, 60  
CM, VARIO HINGE  
S299ZB802E

измерване в мм



△ контакт  
( ) стойности с комплекта за удължение



Размери в мм