

N 50, СЪДОМИЯЛНА ЗА ПЪЛНО ВГРАЖДАНЕ, 60
CM
S355HCX29E



Съдомиялната машина с чекмедже за прибори, която е практична за зареждане и показва оставащото време.

- ✓ Кошници Flex 1 - Гъвкави кошници с Rack Matic и Flex чекмедже за прибори и удобство при зареждане
- ✓ TimeLight - оставащото време от програмата се проектира на пода
- ✓ Chef 70°C – професионалната програма, която успешно се справя с упоритите замърсявания.
- ✓ AquaStop: Гаранцията на Neff в случай на повреда от теч на вода – за целия жизнен цикъл на уреда.*

Features

Техническа информация

Клас на енергийна ефективност:D
 Потребление на енергия за 100 цикъла на Еко програмата: 85 kWh
 Максимален брой настройки: 14
 Консумацията на вода по екопрограмата в литри за цикъл: 9.5 l
 Продължителност на програмата: 4:55 ч
 Въздушни шумови емисии: 44 dB(A) re 1 pW
 Клас на емисия на шум във въздуха: B
 Тип инсталация: Свободностоящ
 Височина на подвижен плот: 0 mm
 рамери на уреда (широчина x дълбочина): . 815 x 598 x 550 mm
 p-ри на нишата за монтаж (В x Ш x Д): . 815-875 x 600 x 550 mm
 Дълбочина с отворена на 90° врата: 1150 mm
 Регулируеми крачета: Yes - all from front
 Максимална регулировка на крачетата: 60 mm
 Нето тегло: 35.1 kg
 Бруто тегло: 37.0 kg
 макс. натоварване на захранващ кабел: 2400 W
 Ток: 10 A
 Напрежение: 220-240 V
 Честота: 50; 60 Hz
 Дължина на захранващия кабел: 175.0 cm
 Вид щепсел: Gardy щепсел със заземяване
 Дължина на маркуча за входящата вода: 165 cm
 Дължина на отходния маркуч: 190 cm
 EAN код: 4242004263708
 Типология на инсталиране: Напълно вграден

Допълнителни аксесоари

Z7710X0	Удължение на тръбите за чиста и мръсна в
Z7860X0	Елемент за уплътняване и прикрепяне на с
Z7860X3 :	
Z7863X0	Кошница за аксесоари
Z7863X1 :	
Z7865X1EU :	
Z7865X6 :	
Z7870X0	Комплект за по-лесно изплакване
Z7871X0	Кошничка за сребърни прибори
Z7880X0	Сгъваема панта
Z788BI00 :	



**N 50, СЪДОМИЯЛНА ЗА ПЪЛНО ВГРАЖДАНЕ, 60
CM
S355HCX29E**

Features

Програми и функции

- Клас на енергийна ефективност¹: D
- Енергия² / Вода³: 85 kWh / 9.5 litres
- Капацитет: 14 комплекта
- Времетраене на програмата⁴: 4:55 (ч:мин)
- Ниво на шум: 44 dB(A) re 1 pW
- Клас на шумоизолация: B

Потребление

- Pre-Rinse
- 3 специални опции: Extra Dry, Power Zone, Extra Speed
- Machine Care

Кошници

- Heat exchanger.
- Асистент за дозиране
- EfficientSilentDrive мотор
- Автоматично разпознаване на препарата
- Самопочистваща се филтърна система с трислоен гофриран филтър
- Материал на вътрешната част: неръждаема стомана (<https://www.bosch-home.bg/specials/campaigns/polynox>)

Специално оборудване

- varioDrawer
- Регулируема по височина горна кошница с Rackmatic (3-степени)
- SX на долната кошница
- Стопери на предните колела на долната кошница, които предотвратяват дерайлирането и.
- Сгъваеми поставки в горната кошница (2x)
- Сгъваеми поставки в долната кошница (2x)
- 2 рафта за чашки в горната кошница
- 2x simple (long/short) mid gre

Техническа информация

- Управление- отгоре
- английски
- Gap Illumination-Светлинен индикатор в горната лявата фуга
- Електронен индикатор за оставащото време в минути
- Акустичен сигнал в края на програмата
- Отложен старт: 1-24 часа

Допълнителни аксесоари

- Neff AquaStop® с доживотна гаранция
- Технология за предпазване на стъкло
- Вкл. фуния за добавяне на сол
- 28 програмни опции
- Размери на уреда (ВxШxД): 81.5 x 59.8 x 55 cm

¹ Скала на класовете за енергийна ефективност от A до G

² Консумация на енергия в kWh за 100 цикъка (на програма

икономично 50 AC)

³ Консумация на вода в литри за цикъл (на програма икономично 50 AC)

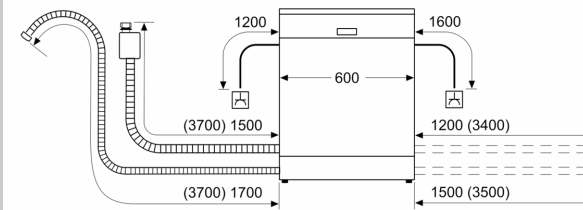
⁴ Продължителност на програмата икономично 50 AC

* Моля, намерете гаранционните условия съгласно <https://www.bosch-home.bg/>

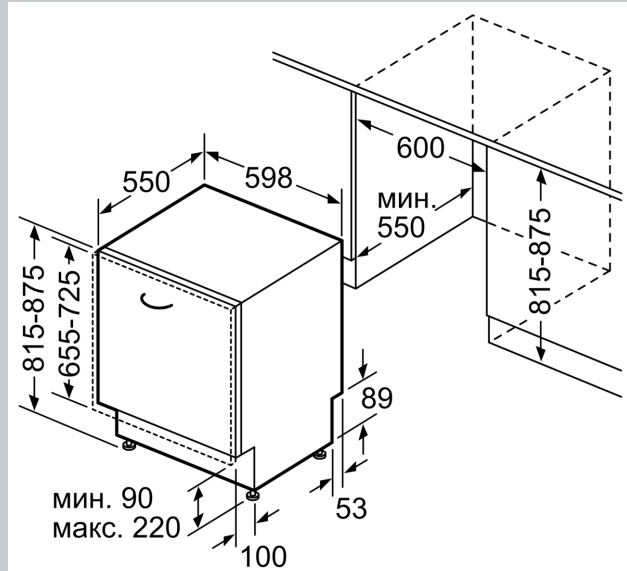
N 50, СЪДОМИЯЛНА ЗА ПЪЛНО ВГРАЖДАНЕ, 60
 CM
 S355HCX29E

оразмерени чертежи

измерване в мм



⚡ контакт
 () стойности с комплекта за удължение



Измерване в мм