

N 50, СЪДОМИЯЛНА ЗА ПЪЛНО ВГРАЖДАНЕ, 60
CM
S355HVX15E



Допълнителни аксесоари

Z7710X0	Удължение на тръбите за чиста и мръсна вода
Z7861X1 :	
Z7863X0	Кошница за аксесоари
Z7863X1 :	
Z7863X8 :	
Z7865X1EU :	
Z7865X6 :	
Z7870X0	Комплект за по-лесно изплакване
Z7880X0	Сгъваема панта
Z788VI00 :	

Гъвката съдомиялна с чекмедже за прибори, която показва кога работи.

- ✓ Кошници Flex II - Адаптивни елементи и регулируемо чекмедже за прибори Flex за още по-голяма гъвкавост при зареждане
- ✓ InfoLight - светлина, отразяваща се в пода, която показва, че уредът е в експлоатация
- ✓ Chef 70°C – професионалната програма, която успешно се справя с упоритите замърсявания.
- ✓ AquaStop: Гаранцията на Neff в случай на повреда от теч на вода – за целия жизнен цикъл на уреда.*

Features

Техническа информация

Клас на енергийна ефективност:	E
Потребление на енергия за 100 цикъла на Еко програмата: 94 kWh	
Максимален брой настройки:	13
Консумацията на вода по екопрограмата в литри за цикъл: 9.5 l	
Продължителност на програмата:	3:45 ч
Въздушни шумови емисии:	46 dB(A) re 1 pW
Клас на емисия на шум във въздуха:	C
Тип инсталация:	Свободностоящ
Височина на подвижен плот:	0 mm
рамери на уреда (широчина x дълбочина): .815 x 598 x 550 mm	
р-ри на нишата за монтаж (В x Ш x Д): .815-875 x 600 x 550 mm	
Дълбочина с отворена на 90° врата:	1150 mm
Регулируеми крачета:	Yes - all from front
Максимална регулировка на крачетата:	60 mm
Нето тегло:	36.8 kg
Бруто тегло:	39.0 kg
макс. натоварване на захранващ кабел:	2400 W
Ток:	10 A
Напрежение:	220-240 V
Честота:	50; 60 Hz
Repair index:	7.8
Дължина на захранващия кабел:	175.0 cm
Вид щепсел:	Gardy щепсел със заземяване
Дължина на маркуча за входящата вода:	165 cm
Дължина на отходния маркуч:	190 cm
EAN код:	4242004263203
Типология на инсталиране:	Напълно вграден



**N 50, СЪДОМИЯЛНА ЗА ПЪЛНО ВГРАЖДАНЕ, 60
CM
S355HUX15E**

Features

Програми и функции

- Клас на енергийна ефективност¹: E
- Енергия² / Вода³: 94 kWh / 9.5 litres
- Капацитет: 13 комплекта
- Времетраене на програмата⁴: 3:45 (ч:мин)
- Ниво на шум: 46 dB(A) re 1 pW
- Клас на шумоизолация: C

Потребление

- Pre-Rinse
- 3 специални опции: Extra Dry, Power Zone, Extra Speed
- Machine Care

Кошници

- Heat exchanger.
- Асистент за дозиране
- EfficientSilentDrive мотор
- Автоматично разпознаване на препаратата
- Самопочистваща се филтърна система с трислоен гофриран филтър
- Материал на вътрешната част: неръждаема стомана/ полинокс (<https://www.bosch-home.bg/specials/campaigns/polynox/>)

Специално оборудване

- varioDrawer
- Регулируема по височина горна кошница с Rackmatic (3-степени)
- SX на долната кошница
- Стопери на предните колела на долната кошница, които предотвратяват дерайлирането и.
- 2 flip tines front left
- 2 рафта за чашки в горната кошница

Техническа информация

- Управление- отгоре
- английски
- Gap Illumination-Светлинен индикатор в горната лявата фуга
- Електронен индикатор за оставащото време в минути
- Акустичен сигнал в края на програмата
- Отложен старт: 1-24 часа

Допълнителни аксесоари

- Neff AquaStop® с доживотна гаранция
- Технология за предпазване на стъкло
- 28 програмни опции
- Размери на уреда (ВxШxД): 81.5 x 59.8 x 55 cm

¹ Скала на класовете за енергийна ефективност от A до G

² Консумация на енергия в kWh за 100 цикъла (на програма икономично 50 AC)

³ Консумация на вода в литри за цикъл (на програма икономично 50 AC)

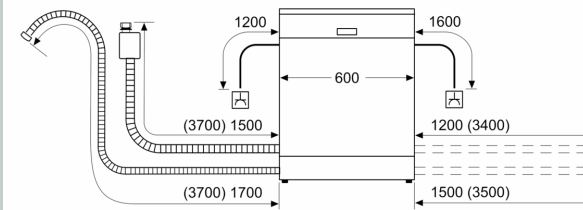
⁴ Продължителност на програмата икономично 50 AC

* Моля, намерете гаранционните условия съгласно <https://www.bosch-home.bg/>

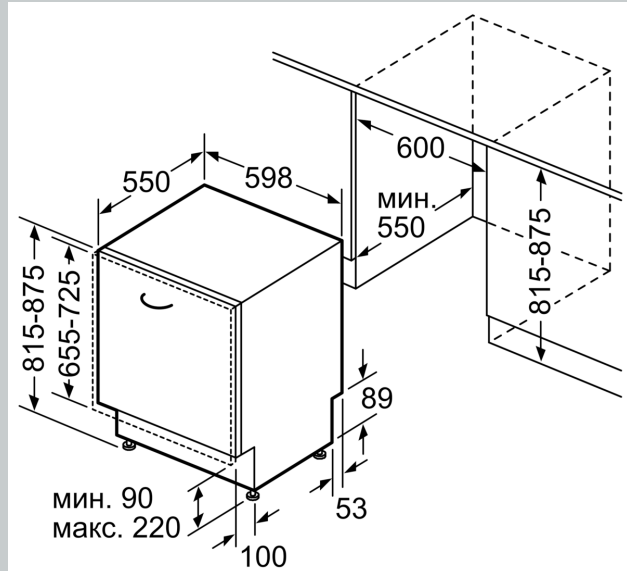
N 50, СЪДОМИЯЛНА ЗА ПЪЛНО ВГРАЖДАНЕ, 60
 CM
 S355HVX15E

оразмерени чертежи

измерване в мм



⚡ контакт
 () стойности с комплекта за удължение



Измерване в мм