

N 50, Съдомиялна за пълно вграждане, 45 cm
S583C50X2E

NEFF

COOKING PASSION SINCE 1877



Съдомиялна, която е удобна за зареждане и показва кога работи.

- ✓ InfoLight - светлина, отразяваща се в пода, която показва, че уредът е в експлоатация
- ✓ Chef 70°C – професионалната програма, която успешно се справя с упоритите замърсявания.
- ✓ Aqua Stop – осигурете си спокойствие с доживотна защита от протичане на съдомиялната.

Features

Техническа информация

Клас на енергийна ефективност : E

Потребление на енергия за 100 цикъла на Еко програмата : 70 kWh

Максимален брой настройки : 9

Консумацията на вода по екопрограмата в литри за цикъл : 8,5 l

Продължителност на програмата : 3:15 ч

Въздушни шумови емисии : 46 dB

Клас на емисия на шум във въздуха : C

за вграждане/ свободностоящ : Вграден

Височина на подвижен плот : 0 mm

рамери на уреда (широчина x дълбочина) : 815 x 448 x 550 mm

r-ри на нишата за монтаж (В x Ш x Д) : 815-875 x 450 x 550 mm

Сертификати за одобрение : CE, VDE

Дълбочина с отворена на 90° врата : 1150 mm

Регулируеми крачета : Yes - all from front

Максимална регулировка на крачетата : 60 mm

Нето тегло : 30,222 kg

Бруто тегло : 32,0 kg

Ток : 10 A

Напрежение : 220-240 V

Честота : 50; 60 Hz

Дължина на захранващия кабел : 175 cm

Вид щепсел : Gardy щепсел със заземяване

Дължина на маркуча за входящата вода : 165 cm

Дължина на отходния маркуч : 205 cm

EAN код : 4242004226109

Тип на инсталиране : Напълно вграден



4 242004 226109

Features

- Капацитет: 9 комплекта
- Енергиен клас: A++ (в скала за енергийна ефективност от A++ + до D)
- Разход на енергия в програма Есо 50: 197 kWh/ годишно на база 280 стандартни работни цикли със студена вода и използване на нискоенергийните програми. Реалното потребление на енергия зависи от начина на използване на уреда.
- Разход на енергия в програма Есо 50 °C: 0.7 kWh
- Консумация на енергия изкл. / неизкл. уред: 0.1 W / 0.1 W
- Разход на вода в програма Есо 50: 2380 литра/годишно на база 280 стандартни работни цикли. Реалният разход на вода зависи от начина на употреба на уреда.
- Разход на вода в програма Есо 50: 8.5 л
- Клас на изсушаване А по скала от G (най-лошо изсушаване) до А (най-качествено изсушаване)
- Информацията се отнася за програма Есо 50. Тази програма е подходяща за измиване на нормално замърсени съдове

Features

и е най-ефективна по отношение на комбиниран разход на енергия и вода.

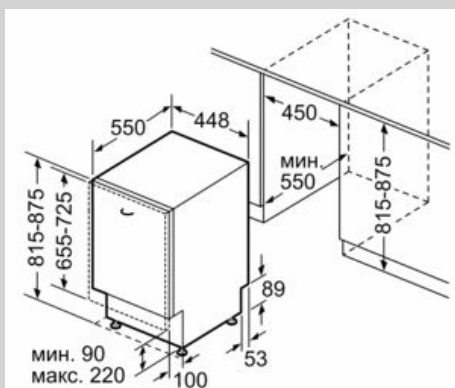
- Продължителност на програмата Eco 50: 195 мин
- Времетраене в режим на готовност: 0 мин
- За пълно вграждане
- Разход на енергия при връзване към топла вода при програма Eco 50: 0.55 kWh
- Консумация на вода за програма Auto 45-65 °C: от 9 л в зависимост от степента на замърсяване
- 5 програми: Chef 70 °C, Auto 45-65 °C, Eco 50 °C, Стъкло 40 °C, 1h 65 °C
- 3 специални функции: varioSpeed Plus, Интензивна зона, extraDry
- Програма за почистване на съдомиялната
- 5 температури на измиване
- ActiveWater хидравлична система
- Асистент за дозиране
- EfficientSilentDrive мотор
- DuoPower разпръскващи рамена в горната кошница
- AquaSensor, Сензор за зареждане
- Автоматично разпознаване на препаратата
- Heat exchanger.
- EcoСушене
- Техника за редуване на изплакването
- Електроника за регенерация
- Самочистваща се филтърна система с трислоен гофриран филтър
- Материал на вътрешната част: неръждаема стомана
- Управление- отгоре
- Електронен индикатор за оставащото време в минути
- Акустичен сигнал в края на програмата
- InfoLight
- Цвят на индикатора: червен
- Отложен старт: 1-24 часа
- Електронен индикатор за добавяне на соли
- Електронен индикатор за добавяне на гланц
- Flex 1 кошници
- Регулируема по височина горна кошница
- Сгъваеми поставки в долната кошница (2x)
- Поставка за прибори в горната кошница
- Отделение за прибори в долната кошница
- Neff AquaStop® с доживотна гаранция
- Технология за предпазване на стъкло
- Заден крак, регулиращ се от предната страна
- 28 програмни опции
- Размери на уреда (ВxШxД): 81.5 x 44.8 x 55 cm

N 50, Съдомиялна за пълно възраждане, 45 cm
S583C50X2E



COOKING PASSION SINCE 1877

оразмерени чертежи



Измерване в мм

