

N 70, СЪДОМИЯЛНА ЗА ПЪЛНО ВГРАЖДАНЕ, 45
 CM
 S857UMX02E



Z7710X0 Удължение на тръбите за чиста и мръсна в
 Z780BI02 :
 Z7863X8 :
 Z7865X1EU :
 Z7880X0 Сгъваема панта

Гъвката съдомиялна машина с чекмедже за прибори показва оставащото време.

- ✓ Кошници Flex II за съдомиялни машини Slimline - кошници Flex II и чекмедже за прибори Flex за удобно зареждане.
- ✓ TimeLight - оставащото време от програмата се проектира на пода
- ✓ Zeolith: Ефективно изсушаване с помощта на естествени минерали.
- ✓ Chef 70°C – професионалната програма, която успешно се справя с упоритите замърсявания.
- ✓ Предпочитаните настройки Favourite – лесен достъп до любимите ви настройки и програми.

Клас на енергийна ефективност: B
 Потребление на енергия за 100 цикъла на Еко програмата: 51 kWh
 Максимален брой настройки: 10
 Консумацията на вода по екопрограмата в литри за цикъл: 8.5 l
 Продължителност на програмата: 3:45 ч
 Въздушни шумови емисии: 43 dB(A) re 1pW
 Клас на емисия на шум във въздуха: B
 Тип инсталация: Свободностоящ
 Височина на подвижен плот: 0 mm
 рамери на уреда (широчина x дълбочина) : . 815 x 448 x 550 mm
 р-ри на нишата за монтаж (В x Ш x Д) : . 815-875 x 450 x 550 mm
 Дълбочина с отворена на 90° врата: 1150 mm
 Регулируеми крачета: Да - всичко отпред
 Максимална регулировка на крачетата: 60 mm
 Регулируем цокъл: Едновременно хоризонтален и вертикален
 Нето тегло: 36.0 kg
 Бруто тегло: 37.8 kg
 макс. натоварване на захранващ кабел: 2400 W
 Ток: 10 A
 Напрежение: 220-240 V
 Честота: 50; 60 Hz
 Дължина на захранващия кабел: 175.0 cm
 Вид щепсел: Gardy щепсел със заземяване
 Дължина на маркуча за входящата вода: 165 cm
 Дължина на отходния маркуч: 205 cm
 EAN код: 4242004275954
 Типология на инсталиране: Пълно вграждане



N 70, СЪДОМИЯЛНА ЗА ПЪЛНО ВГРАЖДАНЕ, 45
CM
S857UMX02E

Потребление

- Клас на енергийна ефективност¹: B
- Енергия² / Вода³: 51 kWh / 8.5 litres
- Капацитет: 10 комплекта
- Времетраене на програмата⁴: 3:45 (ч:мин)
- Ниво на шум: 43 dB(A) re 1 pW
- Клас на шумоизолация: B

Програми и функции

- 6 програми: Eco 50 AC, Auto 45-65° 45-65 AC, Chef 70 AC, Classic 60 AC, Glass 40 AC, Favourite
- Favourite function / Pre-Rinse
- 4 специални функции: Remote Start, Extra Shine, Power Zone, Extra Speed
- Easy Clean програма
- Допълнителни опции чрез приложението Home Connect: HygienePlus, Silence on demand

Специално оборудване

- Зеолит сушене
- Open Dry и топлообменник
- AquaSensor
- Асистент за дозиране
- EfficientSilentDrive мотор
- DuoPower разпръскващи рамена в горната кошница
- Автоматично разпознаване на препаратата
- Самочистваща се филтърна система с трислоен гофриран филтър
- Материал на вътрешната част: неръждаема стомана (<https://www.bosch-home.bg/specials/campaigns/polynox>)

Кошници

- Flex II система от кошници
- Cutlery drawer 1.1 Flex
- Регулируема по височина горна кошница с Rackmatic (3-степени)
- Колела с ниско триене на долната кошница
- Цветни защитни ленти против приплъзване в горната кошница
- Стопери на долната кошница, които предотвратяват дерайлирането ѝ.
- Сгъваеми поставки в горната кошница (2x)
- Сгъваеми поставки в долната кошница (2x)
- Поставка за чаши в горната кошница
- Поставка за чаши в долната кошница
- Поставка за стъклени чаши в долната кошница

Техническа информация

- Home Connect посредством WLAN
- Управление- отгоре
- английски
- EmotionLight
- Time Light

- Електронен индикатор за оставащото време в минути
- Акустичен сигнал в края на програмата
- Отложен старт: 1-24 часа

Допълнителни аксесоари

- Neff AquaStop® с доживотна гаранция
- Технология за предпазване на стъкло
- Вкл. държач за бутилка
- Вкл. фуния за добавяне на сол
- Фолио за предпазване от парата
- Размери на уреда (ВxШxД): 81.5 x 44.8 x 55 cm

¹ Скала на класовете за енергийна ефективност от A до G

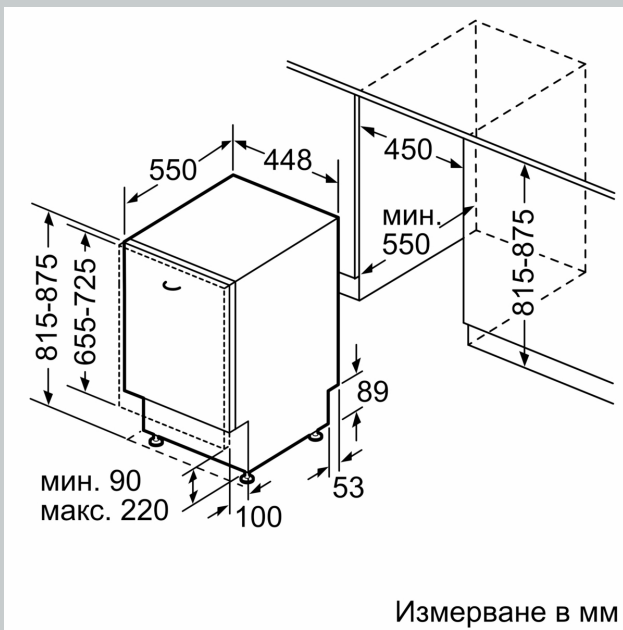
² Консумация на енергия в kWh за 100 цикъла (на програма икономично 50 AC)

³ Консумация на вода в литри за цикъл (на програма икономично 50 AC)

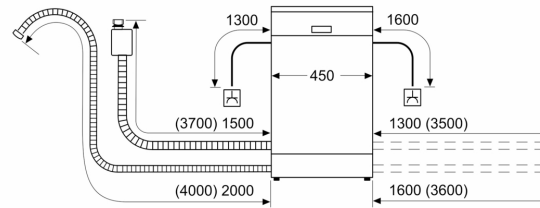
⁴ Продължителност на програмата икономично 50 AC

* Моля, намерете гаранционните условия съгласно <https://www.bosch-home.bg/>

N 70, СЪДОМИЯЛНА ЗА ПЪЛНО ВГРАЖДАНЕ, 45
CM
S857UMX02E



измерване в мм



⚡ контакт
() стойности с комплекта за удължение