

N 50, СЪДОМИЯЛНА ЗА ПЪЛНО ВГРАЖДАНЕ, 45
 CM, VARIO HINGE
 S875EMX05E



Z7710X0 Удължение на тръбите за чиста и мръсна в
 Z780BI02 :
 Z7863X8 :
 Z7865X1EU :
 Z788BI00 :

Практичната съдомиялна машина показва кога работи, подходяща е дори за специални вграждания.

- ✓ Info Light - светлина, отразяваща се в пода, която показва, че уредът е в експлоатация
- ✓ Vario Hinge – монтирайте съдомиялната си почти навсякъде.
- ✓ Open Dry - Автоматично отваряне на вратата по време на фазата на сушене за още по-добри резултати при изсушаването.
- ✓ Chef 70°C – професионалната програма, която успешно се справя с упоритите замърсявания.
- ✓ Предпочитаните настройки Favourite – лесен достъп до любимите ви настройки и програми.

Клас на енергийна ефективност: C
 Потребление на енергия за 100 цикъла на Еко програмата: 59 kWh
 Максимален брой настройки: 10
 Консумацията на вода по екопрограмата в литри за цикъл: 8.9 l
 Продължителност на програмата: 3:15 ч
 Въздушни шумови емисии: 44 dB(A) re 1pW
 Клас на емисия на шум във въздуха: В
 Тип инсталация: Свободностоящ
 Височина на подвижен плот: 0 mm
 рамери на уреда (широчина x дълбочина) : . 815 x 448 x 550 mm
 р-ри на нишата за монтаж (В x Ш x Д) : . 815-875 x 450 x 550 mm
 Дълбочина с отворена на 90° врата: 1150 mm
 Регулируеми крачета: Да - всичко отпред
 Максимална регулировка на крачетата: 60 mm
 Регулируем цокъл: Едновременно хоризонтален и вертикален
 Нето тегло: 31.7 kg
 Бруто тегло: 33.5 kg
 макс. натоварване на захранващ кабел: 2400 W
 Ток: 10 A
 Напрежение: 220-240 V
 Честота: 50; 60 Hz
 Сервизен индекс: 9.0
 Дължина на захранващия кабел: 175.0 cm
 Вид щепсел: Gardy щепсел със заземяване
 Дължина на маркуча за входящата вода: 165 cm
 Дължина на отходния маркуч: 205 cm
 EAN код: 4242004275411
 Типология на инсталиране: Пълно вграждане



N 50, СЪДОМИЯЛНА ЗА ПЪЛНО ВГРАЖДАНЕ, 45
CM, VARIO HINGE
S875EMX05E

Потребление

- Клас на енергийна ефективност¹: C
- Енергия² / Вода³: 59 kWh / 8.9 litres
- Капацитет: 10 комплекта
- Времетраене на програмата⁴: 3:15 (ч:мин)
- Ниво на шум: 44 dB(A) re 1 pW
- Клас на шумоизолация: B

Програми и функции

- 6 програми: Eco 50 AC, Auto 45-65° 45-65 AC, Chef 70 AC, Classic 60 AC, Glass 40 AC, Favourite
- Favourite function / Pre-Rinse
- 4 специални функции: Remote Start, Extra Dry, Power Zone, Extra Speed
- Easy Clean програма
- Допълнителни опции чрез приложението Home Connect: HygienePlus, Silence on demand

Специално оборудване

- Open Dry и топлообменник
- AquaSensor
- Асистент за дозиране
- EfficientSilentDrive мотор
- DuoPower разпръскващи рамена в горната кошница
- Автоматично разпознаване на препарата
- Самопочистваща се филтърна система с трислоен гофриран филтър
- Материал на вътрешната част: неръждаема стомана (<https://www.bosch-home.bg/specials/campaigns/polynox>)

Кошници

- R2 45cm
- Flex чекмедже за прибори
- Регулируема по височина горна кошница с Rackmatic (3-степени)
- Колела с ниско триене на долната кошница
- Стопери на предните колела на долната кошница, които предотвратяват дерайлирането и.
- Сгъваеми поставки в долната кошница (2x)
- Поставка за чаши в горната кошница

Техническа информация

- Home Connect посредством WLAN
- Управление- отгоре
- английски
- Info Light (червена)
- Електронен индикатор за оставащото време в минути
- Акустичен сигнал в края на програмата
- Отложен старт: 1-24 часа

Допълнителни аксесоари

- Neff AquaStop® с доживотна гаранция
- с Vario Hinge

- Технология за предпазване на стъкло
- Вкл. фуния за добавяне на сол
- Фолио за предпазване от парата
- Размери на уреда (ВxШxД): 81.5 x 44.8 x 55 cm

¹ Скала на класовете за енергийна ефективност от A до G

² Консумация на енергия в kWh за 100 цикъла (на програма икономично 50 AC)

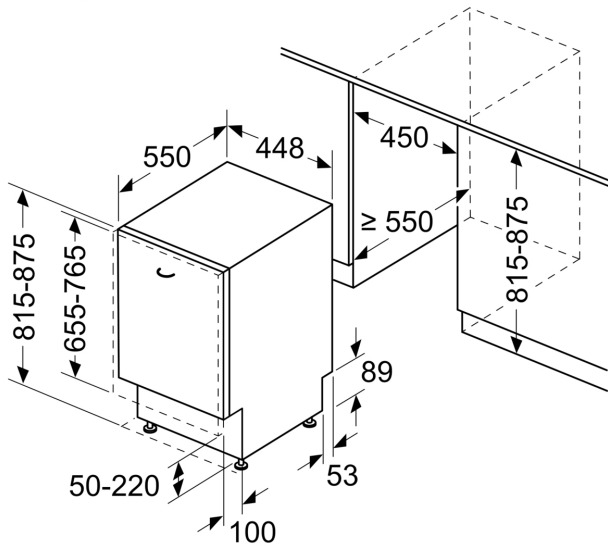
³ Консумация на вода в литри за цикъл (на програма икономично 50 AC)

⁴ Продължителност на програмата икономично 50 AC

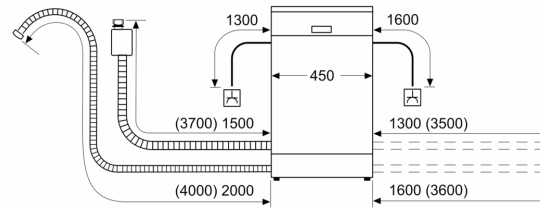
* Моля, намерете гаранционните условия съгласно <https://www.bosch-home.bg/>

N 50, СЪДОМИЯЛНА ЗА ПЪЛНО ВГРАЖДАНЕ, 45
CM, VARIO HINGE
S875EMX05E

Измерване в мм



измерване в мм



⚡ контакт
() стойности с комплекта за удължение