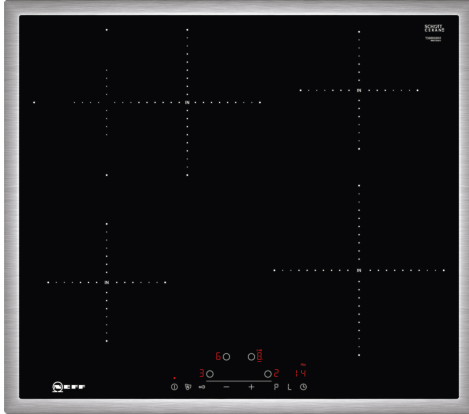


N 70, ИНДУКЦИОНЕН ПЛОТ, 60 CM, ЧЕРНО
T36BD60N1



Допълнителни аксесоари

Z9404SE0 :
Z9406SE0 :
Z9410ES0 :
Z9428FE0 :
Z943SE0 :

Индукционен стъклокерамичен плот с TouchControl управление

- ✓ TouchControl е лесно за използване управление. Едно докосване е достатъчно.
- ✓ Power Boost – функция за оптимизиране на степента на нагряване за повече гъвкавост и още по-бързо загреване.
- ✓ Индукция - при индукционното готвене топлината се генерира директно в дъното на съда за точно и прецизно готвене, което прекъсва когато се отдръпне съда.

Features

Техническа информация

Име/семејство на продукта: Зона за готвене, керамична
 Тип инсталация: Свободностоящ
 Източник на енергия: Електрически
 Брой зони за готвене, използвани едновременно: 4
 p-ри на нишата за монтаж (В x Ш x Д): .. 55 x 560-560 x 490-500 mm
 Широчина на продукта: 583 mm
 размери на уреда: 55 x 583 x 513 mm
 размери на опакован уред (В x Ш x Д): 126 x 753 x 603 mm
 Нето тегло: 10.5 kg
 Бруто тегло: 12.8 kg
 Индикатор на остатъчната топлина: Отделен
 Местоположение на панела за управление: Предна част на плот
 Материал на основната повърхност: Стъклокерамика
 цвят на повърхността: Черно, Неръждаема стомана
 Цвят на рамката: Неръждаема стомана
 Дължина на захранващия кабел: 110.0 cm
 EAN код: 4242004195382
 Напрежение: 380-415 V
 Честота: 50; 60 Hz



N 70, ИНДУКЦИОНЕН ПЛОТ, 60 CM, ЧЕРНО T36BD60N1

Features

Управление

- TouchControl управление

Гъвкавост

- Разширяема зона за правоъгълен съд
- 4 индукционни готварски зони

Удобство

- PotBoost-функция за всички зони
- 17 степени на мощност
- Дигитален дисплей за степените на мощност
- 2-степенно показание за остатъчна топлина на всяка зона
- Електронен програмен часовник с функция за изключване за всяка зона за готвене
- Сензор за автоматично разпознаване на съда
- Функция PowerManagement
- Изключване за безопасност
- Защита за деца
- Заклучване на настройките при бързо почистване
- Функция QuickStart
- Функция ReStart
- Показание за енергиен разход

Дизайн

- Цяла рамка

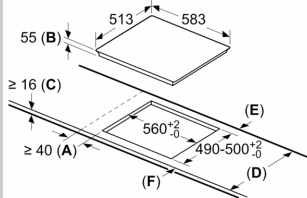
Техническа информация

- 60 см ширина
- Захранващ кабел: 110 см
- Функция PowerManagement
- Главен бутон за включване/ изключване
- Минимална дебелина на работната повърхност: 16 мм
- Мощност на електрическата връзка 4600 W
- Разширяема зона за правоъгълен съд
- Готварски зони: 1 x Ø 145 мм, 1.4 kW (макс. степен на мощност 2.2 kW) индукция; 1 x Ø 280 мм, 2 kW (макс. степен на мощност 3.1 kW) индукция; 1 x Ø 145 мм, 1.4 kW (макс. степен на мощност 2.2 kW) индукция; 1 x Ø 210 мм, 2.2 kW (макс. степен на мощност 3.7 kW) индукция
- С включен кабел

N 70, ИНДУКЦИОНЕН ПЛОТ, 60 CM, ЧЕРНО
T36BD60N1

оразмерени чертежи

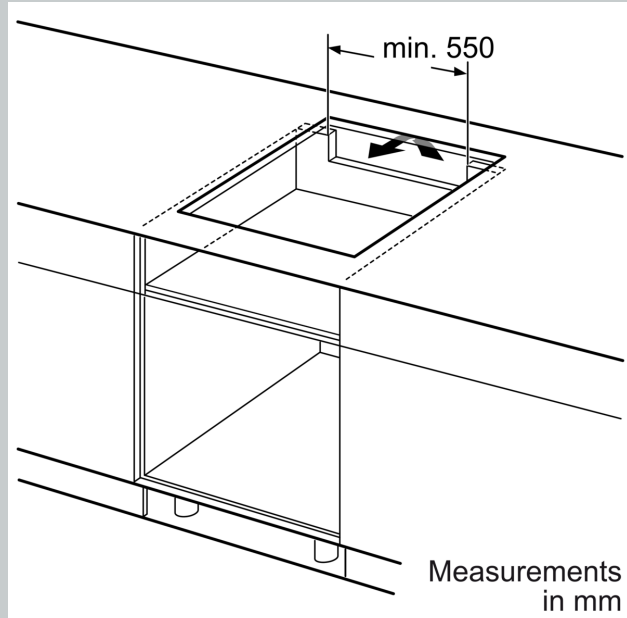
измервания в мм



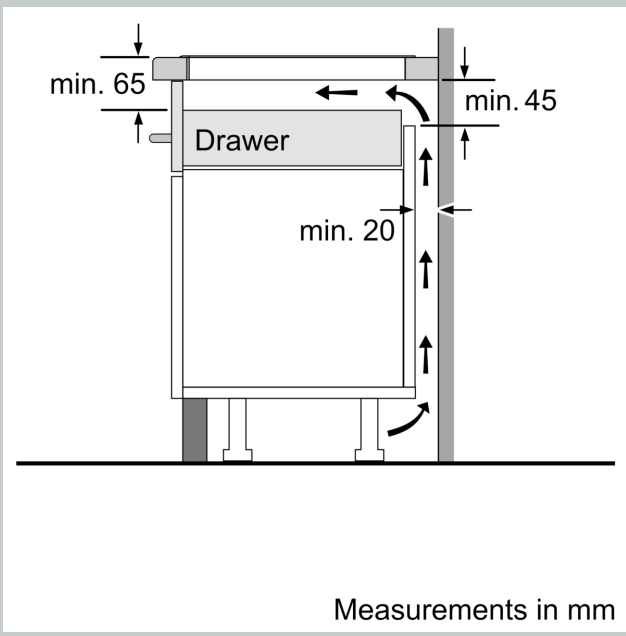
- A: Минимално разстояние от профила на готварския плот до стената.
- B: Дълбочина на издърпване
- C: Клиренсът между повърхността на работния плот и горната част на предницата на фурната трябва да е 30 мм. Вижте изискванията за място за фурната.

Работният плот, върху който се инсталира готварския плот, трябва да може да издържа натоварвания от припл. 60 кг; при нужда трябва да се използват подходящи допълнителни структури.

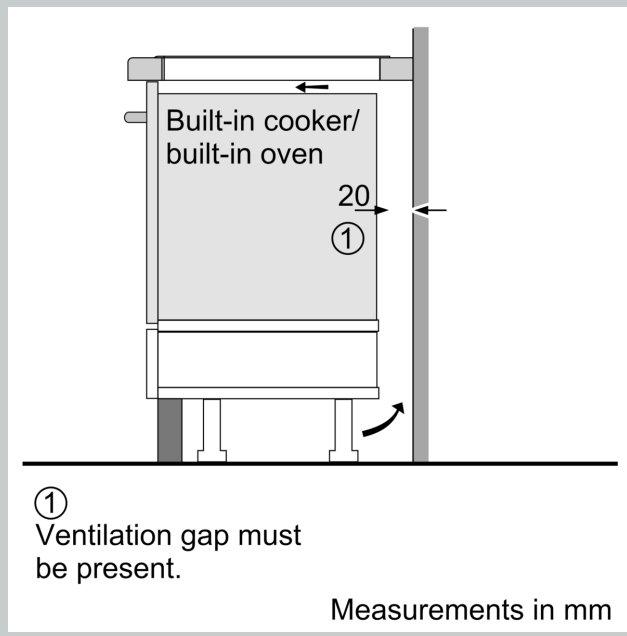
D	E	F
585-600	50	≥ 35
> 600	≥ 50	≥ 50



Measurements in mm



Measurements in mm



① Ventilation gap must be present.

Measurements in mm