

N 90, ИНДУКЦИОНЕН ПЛОТ, 60 CM, ЧЕРНО,
T46TS61N0



Допълнителни аксесоари

Z9428FE0 :
 Z943SE0 :
 Z9451X0 :
 Z9453X0 :
 Z9914X0 Свързваща лента
 Z9404SE0 :
 Z9406SE0 :
 Z9410ES0 :

Индукционен стъклокерамичен плот с TwistPad® Fire управление

- ✓ TwistPadFire® – подвижен, магнитен, осветен контролер за прецизно и лесно управление на всички зони за готвене. А за още по-голямо улеснение, само възможните опции за избиране са осветени.
- ✓ Сензор за пържене – следи температурата, така че храната да не загаря.
- ✓ Решението Power Boost – допълнителен импулс топлина, когато бързате.
- ✓ Зона за печене – включва се автоматично при използване на фурната
- ✓ Индукция - при индукционното готвене топлината се генерира директно в дъното на съда за точно и прецизно готвене, което прекъсва когато се отдръпне съда.

Features

Техническа информация

Име/семејство на продукта: Зона за готвене, керамична
 Тип инсталация: Свободностоящ
 Източник на енергия: Електрически
 Брой зони за готвене, използвани едновременно: 4
 p-ри на нишата за монтаж (В x Ш x Д): .. 51 x 560-560 x 490-500 mm
 Широчина на продукта: 606 mm
 размери на уреда: 51 x 606 x 546 mm
 размери на опакован уред (В x Ш x Д): 126 x 753 x 603 mm
 Нето тегло: 12.4 kg
 Бруто тегло: 14.6 kg
 Индикатор на остатъчната топлина: Отделен
 Местоположение на панела за управление: Предна част на плот
 Материал на основната повърхност: Стъклокерамика
 цвят на повърхността: Черно,
 Неръждаема стомана
 Цвят на рамката: Неръждаема стомана
 Дължина на захранващия кабел: 110.0 cm
 EAN код: 4242004191810
 Напрежение: 220-240 V
 Честота: 60; 50 Hz



N 90, ИНДУКЦИОНЕН ПЛОТ, 60 CM, ЧЕРНО, T46TS61N0

Features

- 60 см: място за 4 тигани или тенджери.

Гъвкавост на зоните за готвене

- Разширяема зона за правоъгълен съд: използвайте печене на разширяващата се зона за готвене.
- Предна лява зона за готвене: 180 мм, 1.8 KW (макс. мощност 3.1 KW)
- Задна лява зона за готвене: 280 мм, 180 мм, 2 KW (макс. мощност 3.7 KW)
- Задна дясна зона за готвене: 145 мм, 1.4 KW (макс. мощност 2.2 KW)
- Предна дясна зона за готвене: 210 мм, 2.2 KW (макс. мощност 3.7 KW)

Удобство при управление

- TwistPad® Fire: контролирайте директно мощността с осветения и подвижен магнитен бутон.
- 17 степени на мощност: прецизно регулирайте топлината с 17 нива на мощност (9 основни и 8 междинни нива).
- Поддържане на топлината за всички зони: поддържайте съдовете топли с предварително зададено ниско ниво на мощност.
- Електронен програмен часовник с функция за изключване за всяка зона за готвене
- : изключва зоната за готвене в края на зададеното време (например за варени яйца).
- Електронен програмен часовник с функция за напомняне (аларма)
- : алармата се активира в края на зададеното време (например при варене на паста).
- Таймер за времето на готвене
- : показва колко време е минало от стартиране на таймера (например за картофи).

Спестяване на време и ефективност

- PotBoost-функция за всички зони
- : водата завира по-бързо, благодарение на 50% повече мощност, отколкото на най-високото стандартно ниво.
- RapBoost - PowerBoost функция за тигани: загревайте тиганите по-бързо, отколкото на най-високата стандартна степен, като същевременно защитавате покритието на тигана.
- Функция QuickStart: при включване плота, той автоматично избира зоната за готвене с поставени съдове за готвене (поставени в изключен режим).
- Функция ReStart: в случай на неволно изключване възстановете всички предишни настройки, като включите плота отново в рамките на 4 секунди.

Асистент за готвене

- FryingSensor с 5 температурни настройки: предотвратява загарянето с автоматичното регулиране на температурата чрез вградения сензор.

Дизайн

- Плоска рамка от неръждаема стомана

Безопасност

- 2-степенно показание за остатъчна топлина на всяка зона:

показва кои зони за готвене са все още горещи или топли.

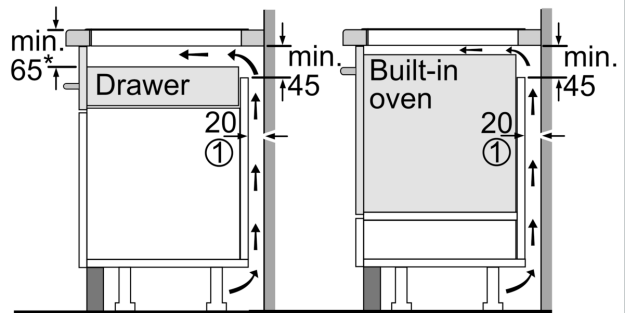
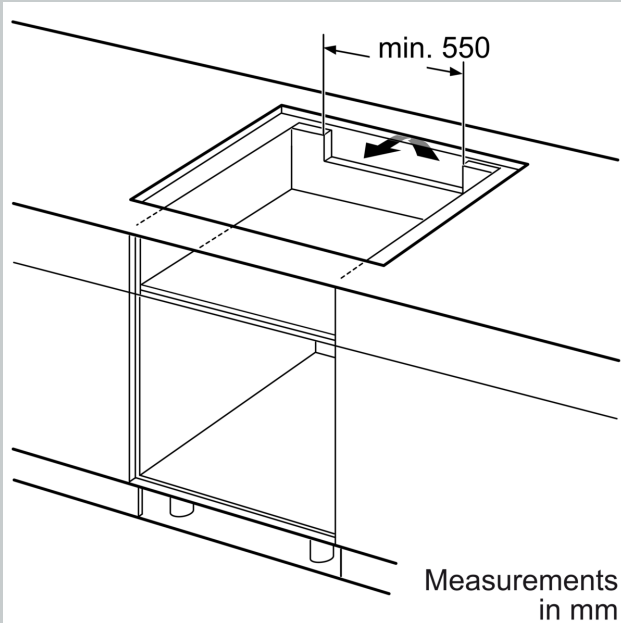
- Защита за деца: предотвратява неволно активиране на плота.
- Заклучване на настройките при бързо почистване: избършете лесно разлятите течности, без да променяте неволно настройките (блокирайки всички сензорни бутони за 30 секунди).
- Бутон за включване: изключете всички зони за готвене с едно натискане на бутон.
- Изключване за безопасност: от съображения за безопасност, плотът се изключва автоматично след предварително зададеното време (персонализира се).
- Показание за енергиен разход: показва консумацията на електроенергия от последното готвене.

Инсталация

- Размери на продукта (ВхШхД мм): 51 x 606 x 546
- Необходим размер на нишата за монтаж (ВхШхД мм) : 51 x 560 x (490 - 500)
- Минимална дебелина на плота: 16 мм
- Обща мощност: 7400 Ш
- Функция PowerManagement: ограничете максималната мощност, ако е необходимо (зависи от защитата на предпазителя на електрическата инсталация).
- Захранващ кабел: 110 см, С включен кабел

N 90, ИНДУКЦИОНЕН ПЛОТ, 60 CM, ЧЕРНО,
T46TS61N0

оразмерени чертежи

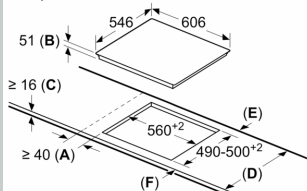


①
Ventilation gap must be present

* Min. 70 for all induction hobs integrated flush with surrounding surfaces

Measurements in mm

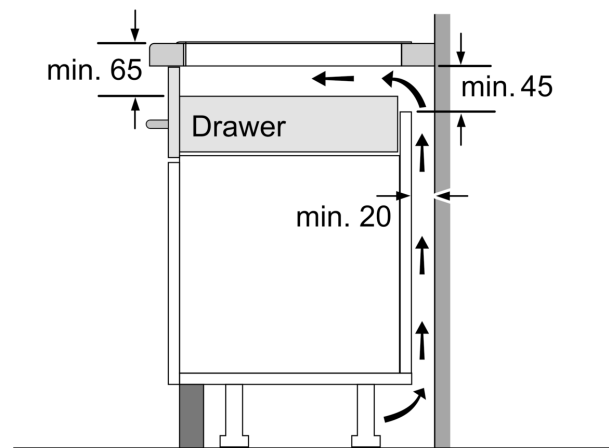
измервания в мм



A: Минимално разстояние от профила на готварския плот към стената.
B: Дълбочина на издърпване
C: Клиренсът между повърхността на работния плот и горната част на предницата на фурната трябва да е 30 мм. Вж. изискванията за място за фурната.

Работният плот, върху който се инсталира готварския плот, трябва да издържа на натоварвания от припл. 60 кг, подходящите подструктури трябва да се използват при нужда.

D	E	F
585-600	50	≥ 35
> 600	≥ 50	≥ 50



Measurements in mm