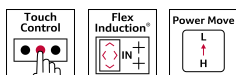
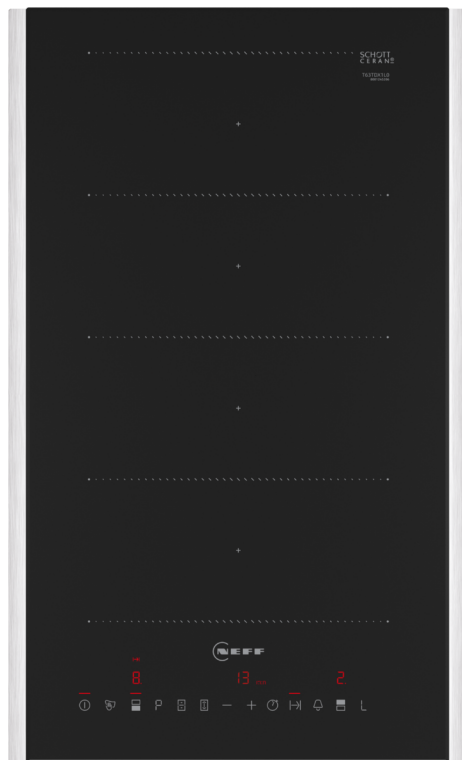


N 70, FLEX ИНДУКЦИОНЕН ПЛОТ, 30 CM, ЧЕРНО, T63TDX1L0



Z9416X2 Грил плоча, Z9417X2 Тепаняки, Z9428FE0 ;, Z943SE0 ;, Z9403FF0 Комплект тигани Flex, 3 части, Z9404FF0 ;, Z9404SE0 ;, Z9406SE0 ;, Z9410ES0 ;, Z9410X1 ;, Z9415X1 ;, Z1365WX0 ;, Z9401FF0 Flex Pan, large, Z9401TY0 Terpan Yaki

FlexInduction стъклокерамичен плот с TouchControl управление

- ✓ Сензорно управление – регулирайте функциите на готварския плот с едно докосване.
- ✓ Flex Induction – когато плотът знае къде се намира всеки отделен съд и го загрева идеално.
- ✓ Power Move – регулирайте температурата с плъзване на съда по плота. Толкова е лесно.
- ✓ Smart Hood Automatic – комбинацията с готварския плот аспиратор автоматично се наглася според настройките му.
- ✓ Решението Power Boost – допълнителен импулс топлина, когато бързате.

Име/семејство на продукта: Vario/Domino зона за готвена, запеч.

Име/семејство на продукта: Vario/Domino зона за готвена, запеч.

Тип инсталация: Свободностоящ

Тип инсталация: Свободностоящ

Източник на енергия: Електрически

Източник на енергия: Електрически

Брой зони за готвене, използвани едновременно: 2

Брой зони за готвене, използвани едновременно: 2

р-ри на нишата за монтаж (В x Ш x Д): 51 x x mm

р-ри на нишата за монтаж (В x Ш x Д): 51 x x mm

Широчина на продукта: 319 mm

Широчина на продукта: 319 mm

Размери на уреда: 51x319x527 mm

Размери на уреда: 51x319x527 mm

размери на опакован уред (В x Ш x Д): 120 x 370 x 600 mm

размери на опакован уред (В x Ш x Д): 120 x 370 x 600 mm

Нето тегло: 7.3 kg

Нето тегло: 7.3 kg

Бруто тегло: 8.5 kg

Бруто тегло: 8.5 kg

Индикатор на остатъчната топлина: Отделен

Индикатор на остатъчната топлина: Отделен

Местоположение на панела за управление: Предна част на плот

Местоположение на панела за управление: Предна част на плот

Местоположение на панела за управление: Предна част на плот

Материал на основната повърхност: Стъклокерамика

Материал на основната повърхност: Стъклокерамика

цвет на повърхността: Черно,

цвет на повърхността: Черно,

цвет на повърхността: Черно,

цвет на повърхността: Черно,

цвет на рамката: Неръждаема стомана

цвет на рамката: Неръждаема стомана

Дължина на захранващия кабел: 110.0 cm

Дължина на захранващия кабел: 110.0 cm

EAN код: 4242004267614

EAN код: 4242004267614

Напрежение: 220-240 V

Напрежение: 220-240 V

Честота: 50; 60 Hz

Честота: 50; 60 Hz



N 70, FLEX ИНДУКЦИОНЕН ПЛОТ, 30 CM, ЧЕРНО, T63TDX1L0

- 30 см: място за 2 тигани или тенджери.

Гъвкавост на зоните за готвене

- FlexInduction зона: използвайте съдове за готвене с всякаква форма или размери, навсякъде в зоната с дължина 40 см.
- Средна зона за готвене: 200 мм, 210 мм, 2.2 KW (макс. мощност 3.7 KW)
- Централна зона за готвене: 200 мм, 210 мм, 2.2 KW (макс. мощност 3.7 KW)

Удобство при управление

- TouchControl сензорно управление: директно контролирайте плота със сензорния дисплей.
- 17 степени на мощност: прецизно регулирайте топлината с 17 нива на мощност (9 основни и 8 междинни нива).
- Поддържане на топлината за всички зони: поддържайте съдовете топли с предварително зададено ниско ниво на мощност.
- on device: изключва зоната за готвене в края на зададеното време (например за варени яйца).
- on device: в края на зададеното време се чува аларма (например за паста).
- on device: в края на зададеното време се чува аларма (например при обработка на картофи).

Спестяване на време и ефективност

- PotBoost-функция за всички зони
- :водата завира по-бързо, благодарение на 50% повече мощност, отколкото на най-високото стандартно ниво.
- Зоните за готвене могат да бъдат автоматично съединени или разделени в зависимост от формата и размера на поставените съдове.
- MoveMode (3 нива):увеличете или намалете нивото на мощност, като просто като преместите съда напред или назад.
- Функция QuickStart: при включване плота, той автоматично избира зоната за готвене с поставени съдове за готвене (поставени в изключен режим).
- Функция ReStart: в случай на неволно изключване възстановете всички предишни настройки, като включите плота отново в рамките на 4 секунди.
- yes, after software update: аспираторът автоматично адаптира скоростта на вентилатора благодарение на непрекъснатото предоставяне на данни за готвене от плота (със съответстващ аспиратор и свързан акаунт за Home Connect).

Дизайн

Безопасност

- 2-степенно показание за остатъчна топлина на всяка зона: показва кои зони за готвене са все още горещи или топли.
- Защита за деца: предотвратява неволно активиране на плота.
- Заклучване на настройките при бързо почистване: избършете лесно разлятите течности, без да променяте неволно настройките (блокирайки всички сензорни бутони за 30 секунди).
- Бутон за включване: изключете всички зони за готвене с едно натискане на бутон.
- Изключване за безопасност: от съображения за безопасност,

плотът се изключва автоматично след предварително зададено време при липса на взаимодействие с него.

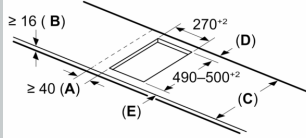
- Показание за енергиен разход: показва консумацията на електроенергия от последното готвене.

Инсталация

- Размери на продукта (ВxШxД mm): 51 x 319 x 527
- Необходим размер на нишата за монтаж (ВxШxД mm) : 51 x 270 x (490 - 500)
- Минимална дебелина на плота: 16 мм
- Обща мощност: 3700 W
- Функция PowerManagement: ограничете максималната мощност, ако е необходимо (зависи от защитата на предпазителя на електрическата инсталация).

N 70, FLEX ИНДУКЦИОНЕН ПЛОТ, 30 CM, ЧЕРНО,
T63TDX1L0

Измерване в mm



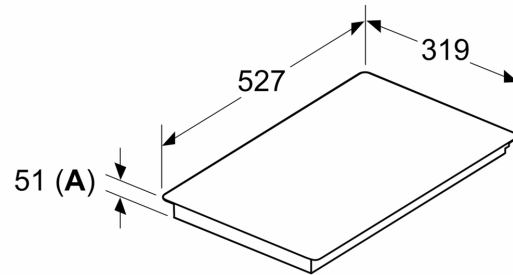
C	D	E
585-600	50	≥ 35
> 600	≥ 50	≥ 50

A: Мин. разстояние от профила на печката до стената
B: Разстоянието между повърхността на работния плот и горната част на предната част на фурната трябва да бъде 30 mm

Вж. изискванията за разстояние за фурната

Работният плот, върху който е инсталирана фурната, трябва да издържа на натоварвания от прилб. 60 kg; подходящи структури трябва да се използват, ако е нужно

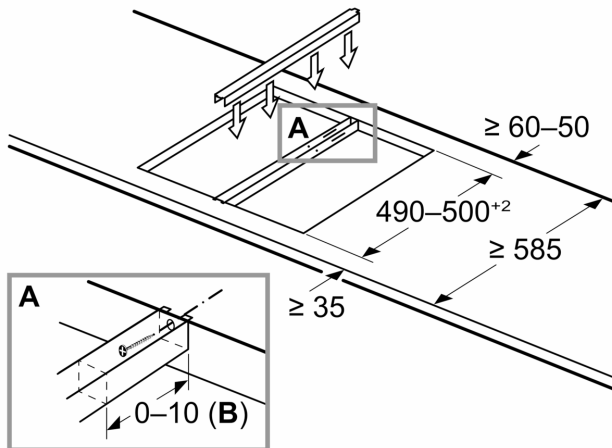
Измерване в mm



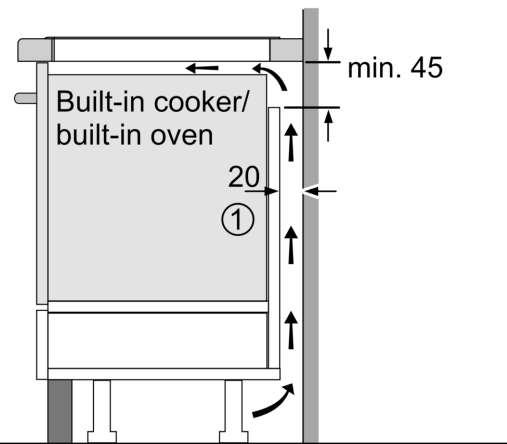
A: Отдръпнатата дълбочина

Измерване в mm

Монтажен комплект (Z9301CO10) за Domino



B: В зависимост от дълбочината на профила



① Ventilation gap must be present

All measurements in mm

