

N 70, ИНДУКЦИОНЕН ПЛОТ С ВГРАДЕНА ВЕНТИЛАЦИЯ, 70 CM, FLEX DESIGN V57YH04C0



Този индукционен плот с вградена вентилация съчетава два уреда в едно за ясна визия при готвене.

- ✓ Решението Twist Touch® – контролирайте готварския плот с едно движение на пръста.
- ✓ Flex Design – персонализиран облик за готварския плот с отделните рамкиращи елементи в четири цвята.
- ✓ Комби-индукция – съчетайте две кръгли зони за готвене, за да може да ползвате и големи съдове.
- ✓ Висока степен на екстракция – осигурява ясен изглед по време на готвене благодарение на ефективна технология на мотора.
- ✓ Намален шум- нашият оптимизиран мотор гарантира, че готвенето ще е тихо преживяване.

1 x Clean Air Plus филтър за миризми

Z1365WX0 ; Z811DU0 Акустичен филтър, Z821PD1 ; Z821VR1 ; Z861KE1 ; Z861KR0 ; Z861KR1 ; Z861KR2 ; Z861SB1 ; Z861SB2 ; Z861SB3 ; Z861SB4 ; Z861SI0 ; Z861SI1 ; Z861SM1 ; Z861SM2 ; Z861SS1 ; Z861SS2 ; Z9301CO10 Свързваща лента, Z9404SE0 ; Z9406SE0 ; Z9410ES0 ; Z9424CF0 ; Z9428CF0 ; Z9428FE0 ; Z943SE0 ; Z9802PFAY0 Flex Design странични облицовки плот A.G, Z9802PFBY0 Flex Design странични облицовки плот B.B, Z9802PFDY0 Flex Design странични облицовки плот D.B, Z9802PFMY0 Flex Design странични облицовки плот M.S

Z9301CO10 Свързваща лента
 Z9301CPAY0 Flex Design свързващо покритие A.Grey
 Z9301CPBY0 Flex Design свързващо покритие B.Bronze
 Z9301CPDY0 Flex Design свързващо покритие D.Black
 Z9301CPMY0 Flex Design свързващо покритие M.Silver
 Z9802PFAY0 Flex Design странични облицовки плот A.G
 Z9802PFBY0 Flex Design странични облицовки плот B.B
 Z9802PFDY0 Flex Design странични облицовки плот D.B
 Z9802PFMY0 Flex Design странични облицовки плот M.S

Име/семејство на продукта: Зона за готвене, керамична
 Тип инсталация: Свободностоящ
 Източник на енергия: Електрически
 р-ри на нишата за монтаж (В x Ш x Д): 223 x 560-560 x 490-500 mm
 Широчина на продукта: 714 mm
 Размери на уреда: 223x714x527 mm
 размери на опакован уред (В x Ш x Д): 431 x 950 x 670 mm
 Нето тегло: 24.2 kg
 Бруто тегло: 30.6 kg
 Индикатор на остатъчната топлина: Отделен
 Местоположение на панела за управление: Предна част на плот
 Материал на основната повърхност: Стъклокерамика
 цвят на повърхността: Черно
 Цвят на рамката: Изберете между Brushed Bronze, Anthracite Grey, Deep Black и Metallic Silver
 Дължина на захранващия кабел: 110.0 cm
 запечатани дюзи: не
 нагриване чрез: Всички зони за готвене
 Мощност на 2-ри нагревател (kW): 3.6 kW
 Брой настройки на скоростта: 9 степени + 2 интензивни
 Максимален капацитет при отвеждане на въздуха: 500 m³/ч
 Интензивна степен при рецикулация на въздуха: 595.0 m³/ч
 Максимален капацитет при рецикулация на въздуха: 487 m³/ч
 Интензивна степен при отвеждане на въздуха: 622 m³/ч
 Ниво на шума: 69 dB(A) re 1pW
 Филтър за миризми: не
 Напрежение: 220-240/380-415 V
 Честота: 50-60 Hz
 Включени аксесоари: 1 x Clean Air Plus филтър за миризми
 задаване на режим на изключване: 30R_12E мин



N 70, ИНДУКЦИОНЕН ПЛОТ С ВГРАДЕНА ВЕНТИЛАЦИЯ, 70 CM, FLEX DESIGN U57YHQ4C0

- 70 см: място за 4 тигани или тенджери.

Гъвкавост на зоните за готвене

- 2 Combi zones
- : използвайте по-големи съдове за готвене, като свържете две стандартни зони за готвене в една голяма зона.
- Предна лява зона за готвене: 190 мм, 210 мм, 2.5 KW (макс. мощност 3.7 KW)
- Задна лява зона за готвене: 190 мм, 210 мм, 2.5 KW (макс. мощност 3.7 KW)
- Задна дясна зона за готвене: 190 мм, 210 мм, 2.5 KW (макс. мощност 3.7 KW)
- Предна дясна зона за готвене: 190 мм, 210 мм, 2.5 KW (макс. мощност 3.7 KW)

Удобство при управление

- Multitouch+: директно управлявайте мощността с отпечатания сензорен пръстен.
- yes: directly access favourite functions with a configurable button (available with connected Home Connect account).
- 17 степени на мощност: прецизно регулирайте топлината с 17 нива на мощност (9 основни и 8 междинни нива).
- via HC app/MyButton, a. sw upd.: поддържайте съдовете топли с предварително зададено ниско ниво на мощност.
- on device: изключва зоната за готвене в края на зададеното време (например за варени яйца).
- alternative: в края на зададеното време се чува аларма (например за паста).
- Силата на звука се адаптира към личните предпочитания и нужди.

Спестяване на време и ефективност

- PotBoost-функция за всички зони
- : водата завира по-бързо, благодарение на 50% повече мощност, отколкото на най-високото стандартно ниво.
- via HC app/MyButton, a. sw upd.: загрявайте тиганите по-бързо, отколкото на най-високата стандартна степен, като същевременно защитавате покритието на тигана.
- Функция QuickStart: при включване плота, той автоматично избира зоната за готвене с поставени съдове за готвене (поставени в изключен режим).
- Функция ReStart: в случай на неволно изключване възстановете всички предишни настройки, като включите плота отново в рамките на 4 секунди.

Асистент за готвене

- 11 frying levels: предотвратява загарянето с автоматичното регулиране на температурата чрез вградения сензор.
- Помощник за готвене: лесно може да намерите правилната настройка на температурата за определено ястие чрез приложението Home connect.

Connectivity

- Home Connect (само в държави, където се предоставя услугата Home Connect): проверете дали плотът е изключен, дори когато не сте у дома, и намерете рецепти или допълнителни функции в

приложението Home Connect.

- via MyButton: open up the smart universe from your cooktop (partner service required).
- Актуализиране на уреда (налично при свързан акаунт в Home Connect): поддържайте уреда винаги в актуално състояние с последния софтуер.

Дизайн

- Neff Collection ексклузивен зонов печат: минималистичен дизайн благодарение на тъмния цвят на зоновия печат.

Безопасност

- 2-степенно показание за остатъчна топлина на всяка зона: показва кои зони за готвене са все още горещи или топли.
- Защита за деца: предотвратява неволно активиране на плота.
- Бутон за включване: изключете всички зони за готвене с едно натискане на бутон.
- Изключване за безопасност: от съображения за безопасност, плотът се изключва автоматично след предварително зададено време при липса на взаимодействие с него.

Инсталация

- Размери на продукта (ВxШxД мм): 223 x 714 x 527
- Необходим размер на нишата за монтаж (ВxШxД мм) : 223 x 560 x (490 - 500)
- Минимална дебелина на плота: 16 мм
- Обща мощност: 7400 W
- Функция PowerManagement: ограничете максималната мощност, ако е необходимо (зависи от защитата на предпазителя на електрическата инсталация).
- Захранващ кабел: 110 см, C включен кабел

Акcesoари

- Clean Air Plus филтър за миризми, N**0155 включен
- Възможен монтаж в 60 см отвор в плота

Интегрирана вентилационна система

- Индукционен плот за готвене с напълно интегриран високоефективен аспиратор.
- Подходящ за конфигурация с екстракция чрез въздуховод или рециркулация (вкл. Диференцирани софтуерни режими). Необходими задължителни акcesoари за инсталиране: - HEZ9VEDU0 за монтаж с отвеждане на въздуха - HEZ9VRPD0 за рециркулация и отвеждане на въздуха през цокъла или под шкафа с филтри за миризма cleanAir. -HEZ9VRUD0 за рециркулация без отвеждане в тръби с филтри за миризми cleanAir.
- Естетично интегриран дизайн на въздухозаборника с плаващ, топлоустойчив елемент от стъкло керамика за свободно движение и поставяне на съдове за готвене.
- - Автоматично включване на аспиратора, когато се използва зона за готвене.
- - Автоматично отложено изключване след готвене за заличаване на остатъчните миризми след готвене (при специфично ниво на вентилация с изключително нисък шум, 12 мин. при канална екстракция, 30 мин. при рециркулационна екстракция, може да се изключи ръчно).

- Високопроизводителен мотор с нисък шум и енергоспестяваща BLDC-технология. Висока степен на изсмукване при много ниски шумове с приятни честоти на шума благодарение на психоакустично и аеродинамично оптимизирания интериор със затворен, невидим вентилатор. Висока устойчивост на образуване на капки дори при по-дълги и сложни въздуховоди.
- Лесен за демониране и почистване филтър за мазнини и течностен колектор:
 - Удобно изваждане на уреда с една ръка чрез плаваща дръжка от стъклокерамика. - Интегрирани, мащабни, висококачествени филтри за мазнини от неръждаема стомана с 12 филтриращи слоя и един черен горен слой за по-добра естетическа интеграция. Ефективност на филтриране на мазнини от 94 %.
 - Всички части на уреда са лесни за почистване, напълно подходящи за миене в съдомиялна машина и устойчиви на топлина. - (Горна част) Блок за събиране на течности с вместимост 200 ml за стандартни случайни разливи или конденз от готвене. - Мощна дренажна система за разливи, които надвишават 200 ml течности. - Предпазен колектор за течности с допълнителен капацитет от 700 ml за по-тежки случайни ситуации. Може да се мие в съдомиялна машина. Лесно достъпен и свалящ се отдолу. - Обща вместимост на уловителя 900 ml (200 ml + 700 ml). - Водонепропусклива система за продухване.
 - Удобно изваждане на уреда с една ръка чрез плаваща дръжка от стъклокерамика.
 - Интегрирани, мащабни, висококачествени филтри за мазнини от неръждаема стомана с 12 филтриращи слоя и един черен горен слой за по-добра естетическа интеграция. Ефективност на филтриране на мазнини от 94 %.
 - Всички части на уреда са лесни за почистване, напълно подходящи за миене в съдомиялна машина и устойчиви на топлина.
 - (Горна част) Колектор за течности с вместимост 200 ml за стандартни случайни разливи или кондензат от готвене.
 - Мощна дренажна система за разливи, надвишаващи 200 ml течности.
 - Предпазен колектор за течности с допълнителна вместимост от 700 ml за по-тежки непредвидени ситуации. Може да се мие в съдомиялна машина. Лесно достъпен и свалящ се отдолу.
 - Обща вместимост от 900 ml (200 ml + 700 ml).
 - Водонепропусклива система за вентилация.
 - Ефективност на системата за вентилация:
 - Ефективност на извличане при канално извеждане (съгласно EN 61591): мин. нормална настройка 154 m³/h, макс. нормална настройка 500 m³/h, макс. Boost-/Интензивна настройка 622 m³/h.
 - Ефективност на екстракцията при рециркуляционна екстракция (съгласно EN 61591): мин. нормална настройка 117, макс. нормална настройка 487, макс. Boost-/Интензивна настройка 595.
 - Ниво на шума при канално извеждане (ниво на звукова мощност съгласно EN 60704-3): мин. нормална настройка 42 ge 1 pW, максимална нормална настройка 69 ge 1 pW, макс. Boost-/Интензивна настройка 74 ge 1 pW.
 - Ниво на шума при рециркулираща екстракция (ниво на звукова мощност съгласно EN 60704-3.): мин. нормална настройка 41 ge 1 pW, максимална нормална настройка 68 ge 1 pW, макс. Boost-/Интензивна настройка 72 ge 1 pW.
 - Ефективност на филтъра за мазнини (съгласно EN 61591) 94 %.
 - Всички данни за производителността са предварителни и се основават на последните резултати от тестове с усъвършенствани прототипи и ще бъдат актуализирани с тестове на крайни продукти.
 - Ефективност на извличане при канално отвеждане (съгласно EN 61591): мин. нормална настройка 154, макс. нормална настройка 500, макс. Boost-/Интензивна настройка 622.
 - Ефективност на екстракцията при рециркулираща абсорбция (съгласно EN 61591): мин. нормална настройка 117, макс. нормална настройка 487, макс. Boost-/Интензивна настройка 595.
 - - Ниво на шума при канално изсмукване (ниво на звукова мощност съгласно EN 60704-3): мин. нормална настройка 42 ge 1 pW, макс. нормална настройка 69 ge 1 pW, макс. Boost-/Интензивна настройка 74 ge 1 pW.
 - - Ниво на шума при рециркулираща аспирация (ниво на звуковата мощност съгласно EN 60704-3.): мин. нормална настройка 41 ge 1 pW, макс. нормална настройка 68 ge 1 pW, макс. Boost-/Интензивна настройка 72 ge 1 pW.
 - - Ефективност на филтъра за мазнини (съгласно EN 61591) 94 %.
 - Данни за потреблението и енергийната ефективност (в съответствие с Регламент (ЕС) № 65/2014):
 - Клас на енергийна ефективност: В (с диапазон от класове на енергийна ефективност от A+++ до D).
 - Динамична ефективност на флуидите: А.
 - Средно енергийно потребление: 57.
 - Клас на ефективност на филтриране на мазнини: В.
 - Шум мин. нормална настройка и макс. нормална настройка: 42 & 69.
 - Клас на енергийна ефективност: В (с диапазон от класове на енергийна ефективност от A+++ до D).
 - Динамична ефективност на флуидите: А.
 - Средно потребление на енергия: 57.
 - Клас на ефективност на филтриране на мазнини: В.
 - Шум мин. нормална настройка и макс. нормална настройка: 42 & 69.
 - За конфигурация с рециркуляция: 2 x 2 батерии с директно вградени високоефективни филтри за миризми Clean Air Plus.
 - Оптимизирано намаляване на миризмите при готвене със сложни молекули на миризми (напр. риба).
 - Голяма филтърна повърхност с висока способност за намаляване на миризмите.
 - Функционалност против полени: Филтърът задържа изключително голямо количество полени във въздуха и деактивира алергените, които са задържани от филтъра.
 - Живот от 360 часа готвене (без регенерация).
 - Нискошумови филтри с оптимизирана психоакустика.
 - Лесен достъп и лесно демониране отгоре.
 - За конфигурация с канално отвеждане: 2 x 2 Батерия от директно вградени, високоефективни акустични филтри с нисък шум за значително по-нисък шум и подобрена психоакустика.

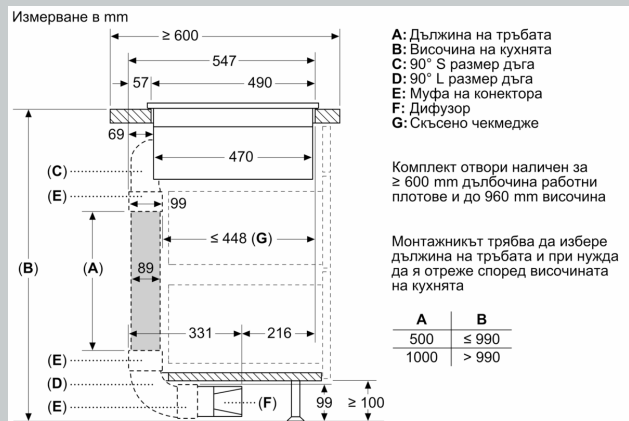
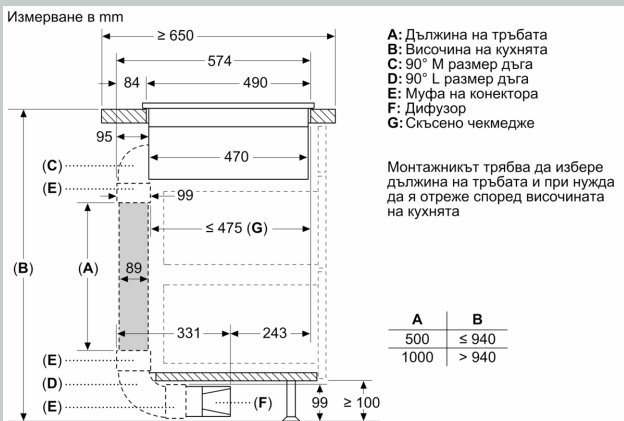
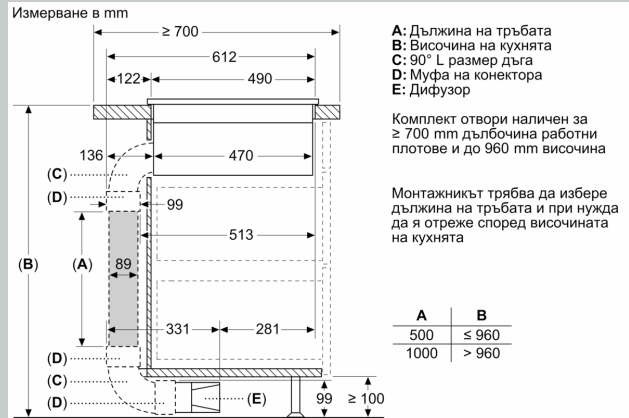
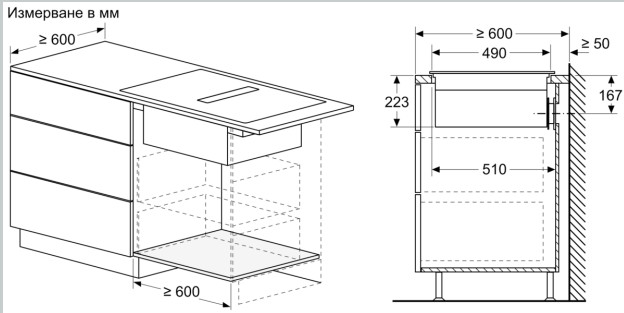
Указания при инсталиране

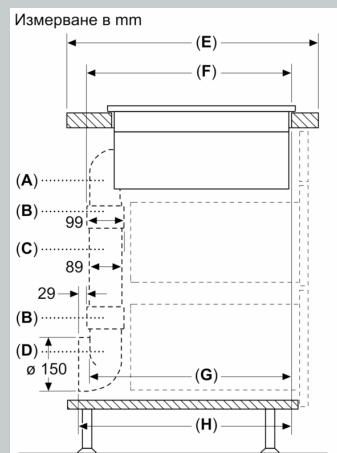
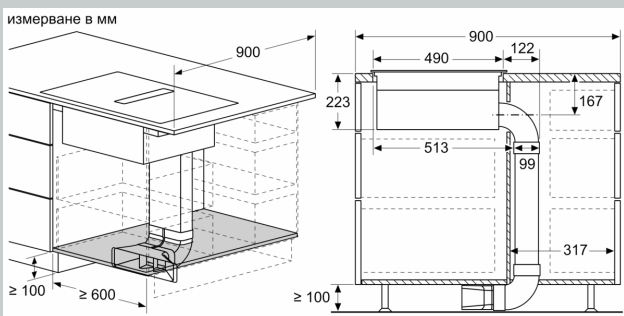
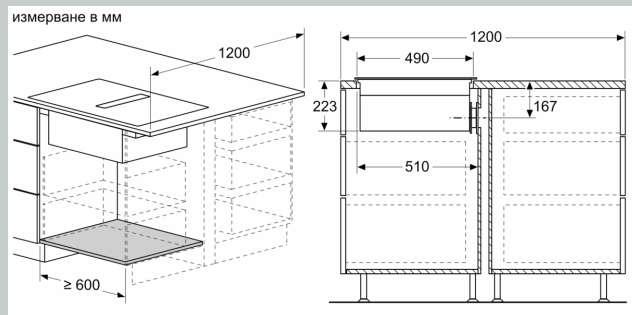
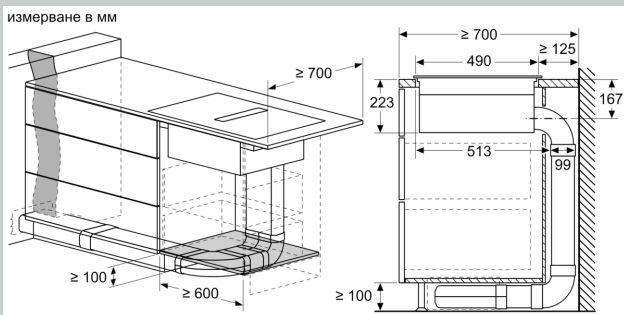
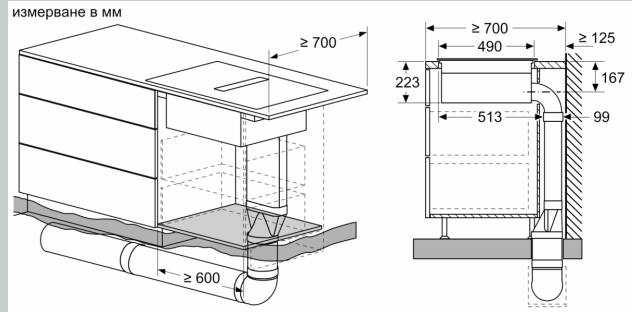
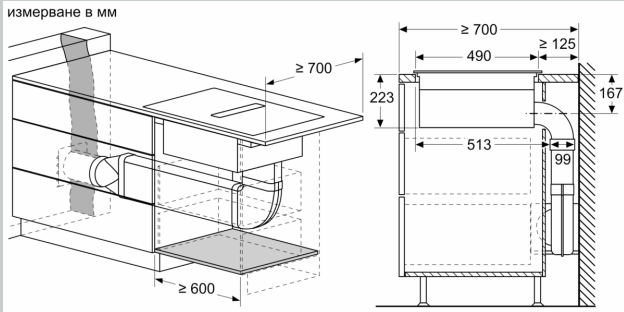
- Подходящ за канални или рециркуляционни инсталации за извличане в 4 различни варианта (без канали, с частично и напълно канализирана рециркуляция или с канално извличане). Аксесоарите за инсталиране за недифузна рециркуляция, сред които четири филтъра за миризми Clean Air Plus и телескопичен плъзгащ елемент, са включени в готварския плот. Включените аксесоари позволяват лесен и бърз монтаж и могат да се

планират във всички дълбочини на работния плот ≥ 60 см. За други видове монтаж се препоръчва един от следните комплекти аксесоари:

- Z821PD0 за рециркулация и отвеждане на въздуха през цокъла или под шкафа с филтри за миризми cleanAir. Комплект Z821UD0 за рециркулация без отвеждане в тръби с филтри за миризми cleanAir.
- Z811DU0 за монтаж с отвеждане на въздуха извън помещението.
- За завършване на изцяло канално извличане или за друго индивидуално планиране на рециркулацията се предлагат различни аксесоари за въздуховоди.
- Предложения за проектиране:
- Монтажът е възможен както в островна, така и в стенна конфигурация. - Продуктът отговаря на изискванията на теста за пламък с игла (съгласно IEC 60695-5-11), на клас на запалимост V2 (съгласно UL94) и на клас B1 за строителни материали (DIN 4102-1). Стартовият комплект HEZ9VRUD0 за недифузна рециркулация също отговаря на тези стандарти. - Максималната дълбочина на вграждане е 223 мм под стъклото за уреди, монтирани отгоре, и 227 мм за уреди, монтирани на едно ниво. - Уредът трябва да бъде свободно достъпен отдолу (напр. за достъп до долния предпазен колектор за течност). - Не е необходим фалшив под под готварския плот с вградена вентилационна система downdraft. Чекмеджетата и/или рафтовете в подовия модул трябва да могат да се демонтират. Задният панел на подовия модул може да се запази - необходим е само изрез за изхода за въздух (позицията и размерът могат да се вземат от инструкциите за монтаж). - Стартовият комплект "Plug 'n Play" HEZ9VRUD0 за недифузна рециркулация изисква вертикален отвор от мин. 25 mm зад задния панел на мебелите. За идеална производителност се препоръчва 50 mm. - Минималната дебелина на работния плот е 16 мм за уреди, монтирани отгоре и на едно ниво, при стандартната система за монтаж. Монтажът в още по-тънки плотове е възможен и с резервната част: съдържание 626792. - Общото тегло на уреда е 26 kg - носещата способност и стабилността, особено в случай на много тънки плотове, трябва да се поддържат с помощта на подходящи подконструкции. Общото тегло на уреда и спецификациите за структурна цялост на производителя на работния плот трябва да се вземат под внимание. - Стартовият комплект "Plug 'n Play" HEZ9VRUD0 за недифузна рециркулация дава възможност за лесен и бърз монтаж и може да се планира при всички дълбочини на работния плот ≥ 60 см. За канални инсталации - при канално извличане (HEZ9VEDU0), както и при напълно или частично канална рециркулация (HEZ9VRPD0) - е необходима дълбочина на работния плот ≥ 70 см. - При частично канални и неканални инсталации за рециркулационно отвеждане на въздуха в зоната на цокъла трябва да се спазва отвор за обратен поток от ≥ 400 cm². Отворът може да се реализира чрез изходящи решетки, ламелни решетки или леко скъсени цокли в зависимост от асортимента на производителя на кухненско обзавеждане. - Достъпът до изхода за въздух от задната страна на уреда се осъществява директно с помощта на мъжки плосък канален елемент (DN 150). - Устойчивият на капки вентилатор позволява по-дълги и по-сложни въздуховоди с дължина до 8 м с три 90° дъги, като запазва достатъчна производителност. - При инсталиране на аспиратор с канално отвеждане и коминно отвеждане уреда се нуждае от подходящ предпазен ключ. Това не се изисква при конфигурации с рециркулационно извличане.
- При конфигурация на канално отвеждане трябва да се монтира еднопосочна клапа (или сифон за обратен поток) с максимално налягане на отваряне 65 Pa.
- Монтажът е възможен както в островна, така и в стенна конфигурация.
- Продуктът отговаря на изискванията на теста за пламък с игла (съгласно IEC 60695-5-11), на клас на запалимост V2 (съгласно UL94) и на клас B1 за строителни материали (DIN 4102-1). Стартовият комплект Z821UD0 за недифузна рециркулация също отговаря на тези стандарти.
- Максималната дълбочина на потапяне е 223 мм под стъклото за уреди, монтирани отгоре, и 227 мм за уреди, монтирани на едно ниво.
- Уредът трябва да бъде свободно достъпен отдолу (напр. за достъп до долния предпазен колектор за течност).
- Не е необходим фалшив под под готварския плот с интегрирана вентилационна система Downdraft. Чекмеджетата и/или рафтовете в подовия модул трябва да са подвижни. Задният панел на подовия модул може да се запази - необходим е само изрез за изхода за въздух (позицията и размерът могат да се вземат от инструкциите за монтаж).
- Стартовият комплект "Plug 'n Play" Z821UD0 за недифузна рециркулация изисква вертикален отвор от мин. 25 mm зад задния панел на мебелите. За идеална производителност се препоръчва 50 mm.
- Минималната дебелина на работния плот е 16 мм за уреди, монтирани отгоре и на едно ниво, при стандартната система за монтаж. Монтажът в още по-тънки плотове е възможен и с резервната част: съдържание 626792.
- Общото тегло на уреда е 26 kg - носещата способност и стабилността, особено в случай на много тънки плотове, трябва да се поддържат с помощта на подходящи подконструкции. Общото тегло на уреда и спецификациите за структурна цялост на производителя на работния плот трябва да се вземат под внимание.
- При частично канални и безканални рециркулационни инсталации за отвеждане на въздуха в зоната на цокъла трябва да се спазва отвор за обратен поток от ≥ 400 cm². Отворът може да се реализира чрез изходящи решетки, ламелни решетки или леко скъсени цокли в зависимост от асортимента на производителя на кухненско обзавеждане.
- Достъпът до изхода за въздух от задната страна на уреда се осъществява директно с помощта на мъжки плосък канален елемент (DN 150).
- Устойчивият на капки налягане вентилатор позволява по-дълги и по-сложни въздуховоди с дължина до 8 м с три 90° дъги, като запазва достатъчна производителност.
- При инсталиране на аспиратор с канално отвеждане и коминно отвеждане уреда се нуждае от подходящ предпазен ключ. Това не се изисква при конфигурации с рециркулационно извличане.
- При конфигурация на канално отвеждане трябва да се монтира еднопосочна клапа (или сифон за обратен поток) с максимално налягане на отваряне 65 Pa.

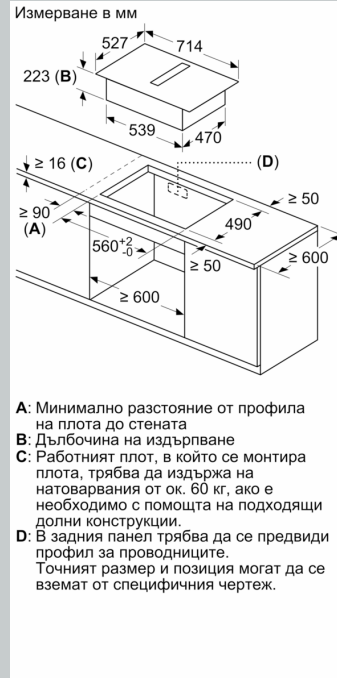
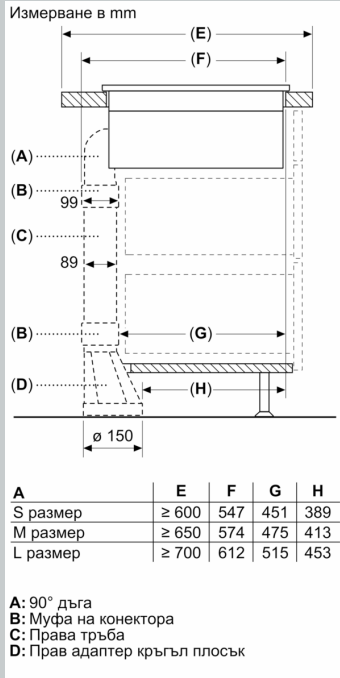
N 70, ИНДУКЦИОНЕН ПЛОТ С ВГРАДЕНА
ВЕНТИЛАЦИЯ, 70 CM, FLEX DESIGN
У57УН04С0



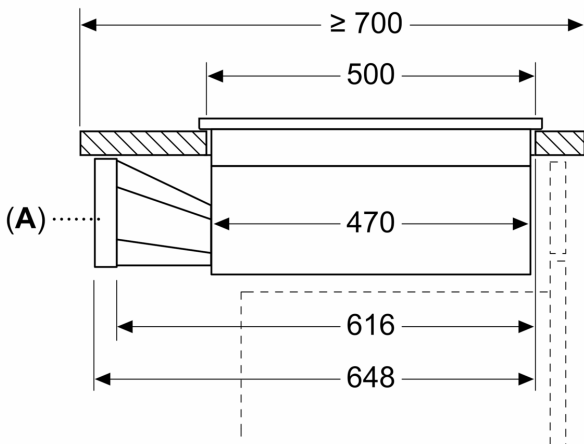


	E	F	G	H
S размер	≥ 600	547	545	579
M размер	≥ 650	574	569	603
L размер	≥ 700	612	609	643

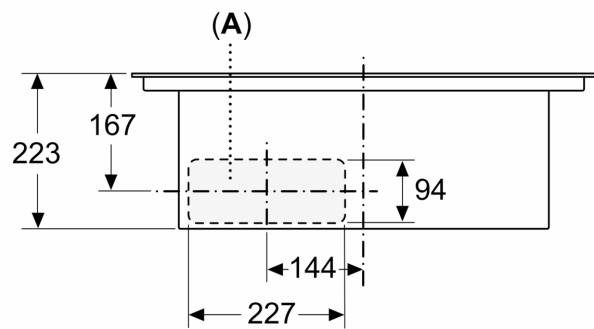
A: 90° дъга
 B: Муфа на конектора
 C: Права тръба
 D: 90° адаптер кръгъл плосък



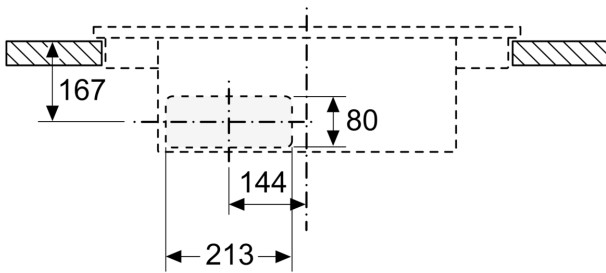
Измерване в mm



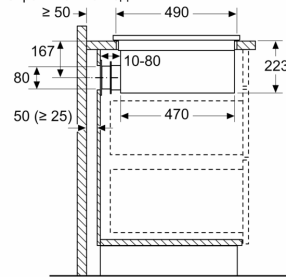
Измерване в mm
Изглед отпред



Измерване в мм
Изглед отпред - Профил на уреда за циркулиран въздух без канал



измервания в мм
Страничен изглед



Когато монтирате директно към външни стени, които не са изолирани ($\mu \geq 0.5 \text{ W/m}^2 \text{ } ^\circ\text{C}$), ние препоръчваме да се използва частично или напълно прекарани в канали конфигурации с рецикулация.

измервания в мм
Изглед отпред

