

N 90, DAMPOVN TIL INDBYGNING, 60 X 60 CM,
 STÅL
 B24FS33N0



Medfølgende tilbehør

1 x Emaljeret bageplade, 1 x Rist, 1 x Universalpande, størrelse XL, med huller, 1 x Dampbeholder, uden huller, størrelse M

Tilbehør

Z11AB15A0 Bageplade med non-stick belægning, Z11AU15A0 Universalpande med non-stick belægning, Z11CG10X1 Tilbehør kogeplade/komfur, Z11CR10X0 Trådhyld, Z11GU20X0 glaspande, Z12CB10A0 Emaljeret bageplade, Z12CL10A0 Låg til profi bradepande, Z12CM10A0 Moussaka pan, enamelled, Z12CN10A0 Profi bradepande, Z12CP10A0 Pizza form, Z12CU10A0 Universalpande, Z1365WX0 Trådlåst stegetermometer 150x19x52mm, Z13CR10X0 ;, Z13CV06S0 Dekorliste, Sort, Z1608DX0 varioClip teleskopudtræk 1 niveau, Z1650BE0 2 halve bageplader emaljeret, Z1650DU0 Gastronorm ø35, Z1655CA0 Stegeindsats Air-fryer, Z166CAX0 Seamless mellemhylde, Z99RX70X0 :

Indbygget ovn med fuld damp - kombinerer alle varmetyper og dampkogning i en enkelt ovn.

- ✓ 4,1" Full Touch TFT Display: Intuitiv og brugervenlig menu, der giver større madglæde.
- ✓ Intensive Steam: Sund tilberedning med damp, der bevarer både smag og næringsstoffer i alle dine livretter.
- ✓ Stegetermometer med flere punkter: Termometret med tre målingspunkter, der sikrer dig en perfekt steg hver gang!
- ✓ Steam Boost: Fylder hurtigt din ovn med damp, så du opnår perfekt smag og tekstur.
- ✓ Soft Close med Soft Opening: Dæmpningssystem

Udstyr

Teknisk data

Type af installation: Indbygning
 Lugeåbning: Dropdown
 Nichemål ved indbygning (H x B x D): 585-595 x 560-568 x 550 mm
 Produktmål (HxBxD): 595x596x548 mm
 Dimension af pakket produkt: 675x660x690 mm
 Kontrolpanelmateriale: Glas
 Dørmateriale: Glas
 Nettovægt: 38.5 kg
 Længde på elledning: 120 cm
 EAN-kode: 4242004270317
 Strømstyrke: 16 A
 Elementspænding: 220-240 V
 Frekvens: 50; 60 Hz
 Stiktype: Schukostik med jord
 Anvendelig ovenvolumen: 71 l
 Energiklasse¹: A+
 Energy consumption per cycle conventional (2010/30/EC): 0.87 kWh/cycle
 Energy consumption per cycle forced air convection (2010/30/EC): 0.69 kWh/cycle
 Energieffektivitetsindeks - NY (2010/30/EF): 81.2 %
 Medleveret tilbehør: 1 x Emaljeret bageplade, 1 x Rist, 1 x Universalpande, 1 x Dampbeholder, med huller, størrelse XL, 1 x Dampbeholder, med huller, størrelse M, 1 x Dampbeholder, uden huller, størrelse M



¹ Energieffektivitetsklasser på en skala fra A+++ til D

N 90, DAMPOVN TIL INDBYGNING, 60 X 60 CM,
STÅL
B24FS33N0

Udstyr

Ovnstype / Ovnfunktioner

- Ovn med 23 opvarmningsmåder: CircoTherm® varmluft, Over-/undervarme, varmluft/impulsgrill, Stor grill, Lille grill, Pizzafunktion, Bagefunktion, Undervarme, Langtidsstegning, Forvarmning af tallerkener, Holde varm, skånsom varmluft, skånsom tilberedning, Damp 100%, Med VarioSteam damptilførelse får du fantastiske resultater, når du laver mad. Kan kombineres med flere ovnfunktioner (se manualen for mere info). Andre funktioner med VarioSteam damp: genopvarmning, hævning, kogning, optøning, varmluftsgrill, bread backing, Varmning + damp, 4D varmluft + damp, over-/undervarme
- Temperaturinterval: 30 °C - 250 °C
- Intensive Steam 120 °C
- Ovnvolumen: 71 l

Teleskopskinner/Ribber

- Antal ribber: 4 stk
- Stor ovn med hængegitter

Design

- TouchControl betjening
- Ovnrum: antracit emalje

Rengøring

- Eco Clean på bagvæggen
- EasyClean® rengøringssystem og selvrensende bagvæg
- Fuldt glas i inderdøren

Komfort

- Madlavningsassistent
- 4,1" fuld berøring TFT-skærm
- Elektronikur
- Temperaturforslag
- Optisk opvarmningskontrol
- Aktuel temperaturvisning
- remaining time prediction
- Stegetermometer
- SoftClose - dæmpet lukning af ovnlågen, Soft Open
- Soft Open
- AutoPilot - vælg din madret og får optimale ovnindstillinger automatisk
- Multipoint stegesensor
- Automatisk lynopvarmning
- steam boost -tilfør intensiv damp i 3 minutter ved et knaptryk.
- Forskellige valgbare intensitetsniveauer for damp: steam level high, steam level low, steam level middle
- ovnbelysningen kan slukkes, LED-belysning
- Indikator for tom vandtank
- Dampgeneratorens placering er uden for ovnrømmet
- Indbygget køleblæser
- Ventilator i rustfrit stål
- Home Connect: trådløs fjernbetjening via smartphone eller tablet

Tilbehør

- 1 x Emaljeret bageplade, 1 x Dampbeholder, med huller, størrelse XL, 1 x Rist, 1 x Universalpande, 1 x Dampbeholder, med huller, størrelse M, 1 x Dampbeholder, uden huller, størrelse M

Miljø og sikkerhed

- Dørtemperatur på front maks. 40°C
- Tredobbelt glasdør: CoolTouch dør
- Øvrige sikkerhedsfunktioner: Børnesikring, restvarmeindikering, Sikkerhedsafbryder for ovn, start-/stopagent, lågeafbryder

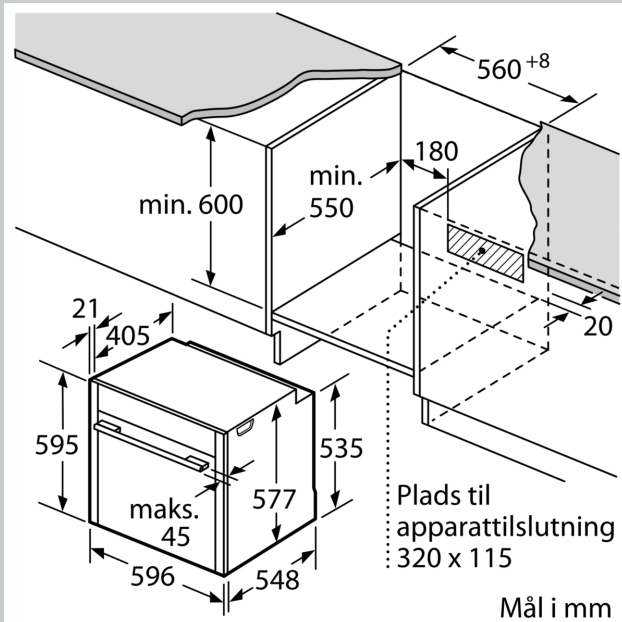
Teknisk info

- Længde på ledning: 120 cm
- Nominel spænding 220-240 V
- Samlet tilslutningseffekt el: 3.6 kW
- Energiklasse (iht. EU Nr. 65/2014): A+
- Energiforbrug i standard drift: 0.87 kWh
- Energiforbrug i varmluftsdrift: 0.69 kWh
- Antal ovnrøm: 1
- Varmekilde: elektrisk
- Volume ovnrøm: 71 l

Dimensioner

- Mål på produktet (h x b x d): 595 mm x 596 mm x 548 mm
- Nichemål (h x b x d): 585 mm - 595 mm x 560 mm - 568 mm x 550 mm
- Se venligst indbygningsmålene i stregtegningerne.

Stregtegninger



Hvis apparatet bygges ind under en kogesektion, skal følgende bordplade-tykkelse (i givet fald inkl. underkonstruktion) overholdes.

Kogesektions- type	min. bordplade- tykkelse	
	overflade- monteret	planlimning
Induktions- kogesektion	37 mm	38 mm
Fuldfladeinduktions- kogesektion	47 mm	48 mm
Gasblus	30 mm	38 mm
Elektrisk kogesektion	27 mm	30 mm