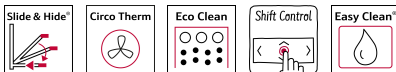


N 70, INDBYGNINGSOVN, 60 X 60 CM, STÅL B47CR22N0



Medfølgende tilbehør

1 x Emaljeret bageplade, 1 x Stegerist, 1 x Universalpande

Tilbehør

Z11AB15A0 Bageplade med non-stick belægning, Z11AU15A0 Universalpande med non-stick belægning, Z11CG10X0 ;, Z11CR10X0 Trådhynde, Z11GT10X3 Stor stegegyde af glas, Z11GU20X0 glaspande, Z11SZ00X0 Seamless kombinationshylde, Z11SZ80X0 SeamlessCombination 60 + 29cm, Z11SZ90X0 Seamless kombinationsliste 60 + 45cm, Z11TC10X0 ComfortFlex teleskopudtræk 1 fag, Z11TC16X0 ComfortFlex Rail (1 level), Z11TF36X0 3 fag teleskopudtræk med fuldt udtræk, Z12CB10A0 Emaljeret bageplade, Z12CL10A0 Låg til profi bradepande, Z12CM10A0 Moussaka pan, enamelled, Z12CN10A0 Profi bradepande, Z12CP10A0 Pizza form, Z12CQ10A0 Grill rist, Z12CU10A0 Universalpande, Z13CR10X0 ;, Z13CV05S0 Dekorliste, Z1913X0 Pizzasten med brødspade, Z19DD10X0 Steam set for ovns, Z99RX70X0 :

Indbygningsovn med SLIDE&HIDE® - uhindret adgang til ovnrummet.

- ✓ Slide&Hide® – den praktiske ovndør med roterende håndtag, og som forsvinder ind under ovnen, så du kan få fuldt overblik over din madlavning.
- ✓ CircoTherm® – den smarte varmluftsløsning, der gør det muligt for dig at benytte op til fire niveauer på én gang.
- ✓ Eco Clean og Easy Clean er duoen til let rengøring.
- ✓ Shift Control - hurtig betjening, og let at navigere i menuen via TFT-display.
- ✓ EasyClean® - Holder ovnen ren og pæn.

Udstyr

Teknisk data

Type af installation: Indbygning
 Integreret rengøringsystem: Easyclean
 Rengøring, Hydrolytisk
 Nichemål ved indbygning (H x B x D): 585-595 x 560-568 x 550 mm
 Produktmål (HxBxD): 595x596x548 mm
 Dimension af pakket produkt: 660 x 660 x 690 mm
 Kontrolpanelmateriale: Glas
 Dørmateriale: Glas
 Netvøgt: 36.6 kg
 Anvendelig volumen (af hulrum): 71 l
 Tilberedningsmetode: ... 4D-varmluft, Bagetrin, Stor grill, Kogetrin, Varmluft Øko, Lille grill, Over-/undervarme, Over-/undervarme ØKO, Pizzaindstilling, Skånsom tilberedning ved lav temperatur, Undervarme, Varmluft/Impulsgrill
 Temperaturkontrol: elektronisk
 Længde på elledning: 120.0 cm
 EAN-kode: 4242004181514
 Antal hulrum - (2010/30/EF): 1
 Energieffektivitet¹: A+
 Energy consumption per cycle conventional (2010/30/EC): 0.87 kWh/cycle
 Energy consumption per cycle forced air convection (2010/30/EC): 0.69 kWh/cycle
 Energieffektivitetsindeks - NY (2010/30/EF): 81.2 %
 Tilslutningseffekt: 3600 W
 Strømstyrke: 16 A
 Elementspænding: 220-240 V
 Frekvens: 60; 50 Hz
 Stiktype: Schukostik med jord
 Medleveret tilbehør: 1 x Emaljeret bageplade, 1 x Stegerist, 1 x Universalpande



¹ Energieffektivitetsklasser på en skala fra A+++ til D

N 70, INDBYGNINGSOVN, 60 X 60 CM, STÅL
B47CR22N0

Udstyr

Ovnstype / Ovnfunktioner

- 12 ovnfunktioner: CircoTherm® varmluft, Bagefunktion, Stor grill, Hævefunktion, Varmluft Øko, Lille grill, Over-/undervarme, Over-/undervarme eco, Pizzafunktion, Langtidsstegning, Undervarme, varmluft/impulsgrill
- Ovnvolumen: 71 l

Komfort

- 2,5 "farve- og tekstdisplay med ShiftControl
- Slide&Hide®-ovnlåge, SoftOpen
- ovnbelysningen kan slukkes, Halogenbelysning

Design

- Ovnrum: antracit emalje

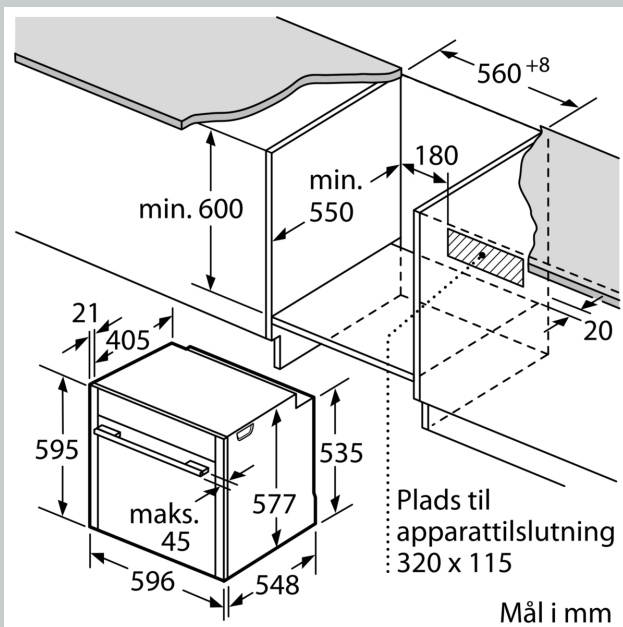
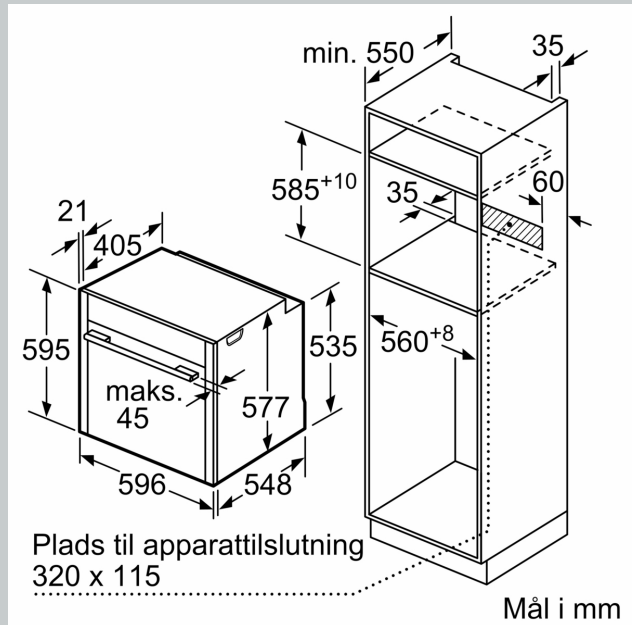
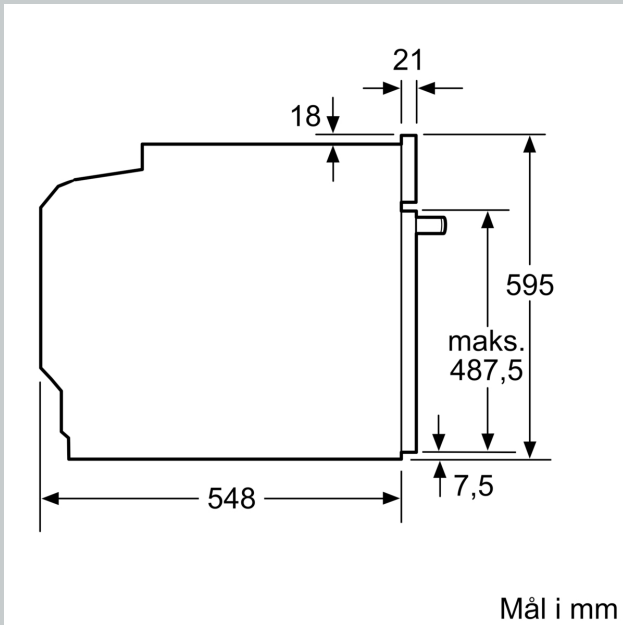
Rengøring

Miljø og sikkerhed

- Indbygget køleblæser
- Øvrige sikkerhedsfunktioner: Børnesikring, restvarmeindikering, Sikkerhedsafbryder for ovn, start-/stopagent, lågeafbryder, mekanisk dørlås

N 70, INDBYGNINGSOVN, 60 X 60 CM, STÅL
B47CR22N0

Stregtegninger



Hvis apparatet bygges ind under en kogesektion, skal følgende bordplade-tykkelse (i givet fald inkl. underkonstruktion) overholdes.

Kogesektions- type	min. bordplade- tykkelse	
	overflade- monteret	planlimning
Induktions- kogesektion	37 mm	38 mm
Fuldfladeinduktions- kogesektion	47 mm	48 mm
Gasblus	30 mm	38 mm
Elektrisk kogesektion	27 mm	30 mm