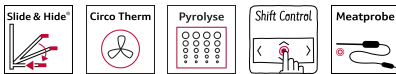


## N 70, INDBYGNINGSOVN, 60 X 60 CM, STÅL B57CR25N0



Indbygningsovn med SLIDE&HIDE® - uhindret adgang til ovnrummet.

- ✓ Slide&Hide®: Den praktiske ovndør med roterende håndtag, og som forsvinder ind under ovnen, så du kan få fuldt overblik over din madlavning.
- ✓ CircoTherm® – den smarte varmluftsløsning, der gør det muligt for dig at benytte op til fire niveauer på én gang.
- ✓ Pyrolytisk selvrens: Rengøringsprogram der forvandler snavs i ovnen til aske.
- ✓ Shift Control - hurtig betjening, og let at navigere i menuen via TFT-display.
- ✓ Stegetermometeret holder konstant øje med kernetemperaturen.

### Udstyr

#### Teknisk data

Type af installation: ..... Indbygning  
 Integreret rengøringsystem: ..... Pyrolytisk+Hydrolytisk  
 Nichemål ved indbygning (H x B x D): .... 585-595 x 560-568 x 550 mm  
 Produktmål (HxBxD): ..... 595x596x548 mm  
 Dimension af pakket produkt: ..... 675 x 660 x 690 mm  
 Kontrolpanelmateriale: ..... Glas  
 Dørmateriale: ..... Glas  
 Nettovægt: ..... 40.0 kg  
 Anvendelig volumen (af hulrum): ..... 71 l  
 Tilberedningsmetode: ... 4D-varmluft, Bagetrin, Stor grill, Kogetrin, Varmluft Øko, Lille grill, Over-/undervarme, Over-/undervarme ØKO, Pizzaindstilling, Skånsom tilberedning ved lav temperatur, Undervarme, Varmluft/Impulsgrill  
 Temperaturkontrol: ..... elektronisk  
 Længde på elledning: ..... 120.0 cm  
 EAN-kode: ..... 4242004181903  
 Antal hulrum - (2010/30/EF): ..... 1  
 Energiklasse<sup>1</sup>: ..... A+  
 Energy consumption per cycle conventional (2010/30/EC): 0.87 kWh/cycle  
 Energy consumption per cycle forced air convection (2010/30/EC): ..... 0.69 kWh/cycle  
 Energieffektivitetsindeks - NY (2010/30/EF): ..... 81.2 %  
 Tilslutningseffekt: ..... 3600 W  
 Strømstyrke: ..... 16 A  
 Elementspænding: ..... 220-240 V  
 Frekvens: ..... 60; 50 Hz  
 Stiktype: ..... Schukostik med jord  
 Medleveret tilbehør: ..... 1 x Emaljeret bageplade, 1 x Stegerist, 1 x Universalpande



### Medfølgende tilbehør

1 x Emaljeret bageplade, 1 x Stegerist, 1 x Universalpande

### Tilbehør

Z11AB15A0 Bageplade med non-stick belægning, Z11AU15A0 Universalpande med non-stick belægning, Z11CG10X0 ;, Z11CR10X0 Trådhynde, Z11GT10X3 Stor stegegyde af glas, Z11GU20X0 glaspande, Z11SZ00X0 Seamless kombinationshylde, Z11SZ80X0 SeamlessCombination 60 + 29cm, Z11SZ90X0 Seamless kombinationsliste 60 + 45cm, Z11TC10X0 ComfortFlex teleskopudtræk 1 fag, Z11TC16X0 ComfortFlex Rail (1 level), Z12CB10A0 Emaljeret bageplade, Z12CL10A0 Låg til profi bradepande, Z12CM10A0 Moussaka pan, enamelled, Z12CN10A0 Profi bradepande, Z12CP10A0 Pizza form, Z12CQ10A0 Grill rist, Z12CU10A0 Universalpande, Z12TF16X0 Teleskopudtræk 1 niveau, Z12TF36X0 3 fag teleskopudtræk m/fuldt udtræk pyro, Z13CR10X0 ;, Z13CV05S0 Dekorliste, Z1913X0 Pizzasten med brødspade, Z19DD10X0 Steam set for ovns, Z99RX70X0 ;

<sup>1</sup> Energieffektivitetsklasser på en skala fra A+++ til D

N 70, INDBYGNINGSOVN, 60 X 60 CM, STÅL  
B57CR25N0

Udstyr

**Ovnstype / Ovnfunktioner**

- 12 ovnfunktioner: CircoTherm® varmluft, Bagefunktion, Stor grill, Hævefunktion, Varmluft Øko, Lille grill, Over-/undervarme, Over-/undervarme eco, Pizzafunktion, Langtidsstegning, Undervarme, varmluft/impulsgrill
- Temperaturinterval 40 °C - 275 °C
- Ovnvolumen: 71 l

**Komfort**

- 2,5 "farve- og tekstdisplay med ShiftControl
- Slide&Hide®-ovnlåge, SoftOpen
- Automatisk lynopvarmning
- Stegetermometer

**Design**

- Ovnrum: antracit emalje

**Rengøring**

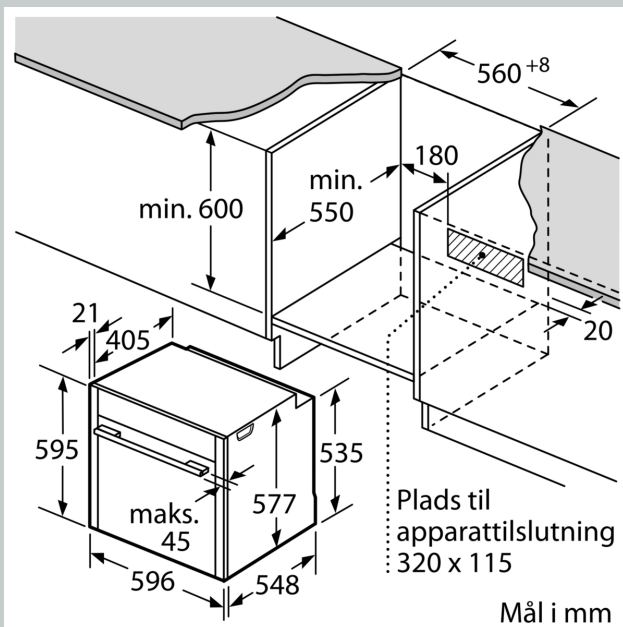
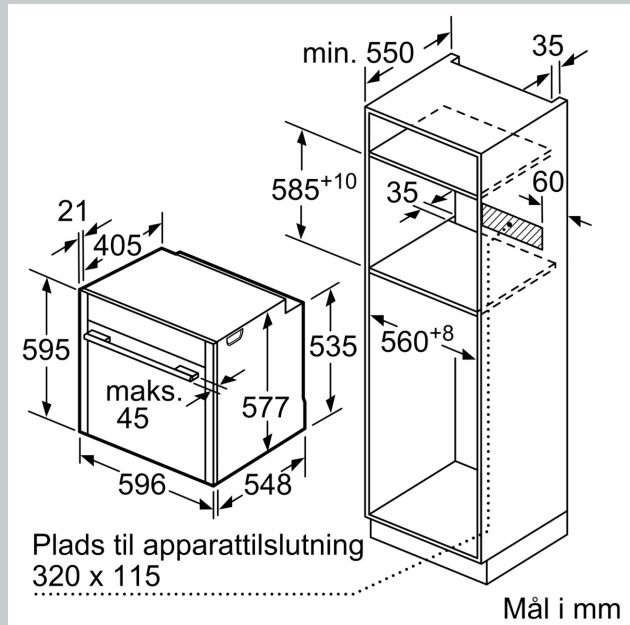
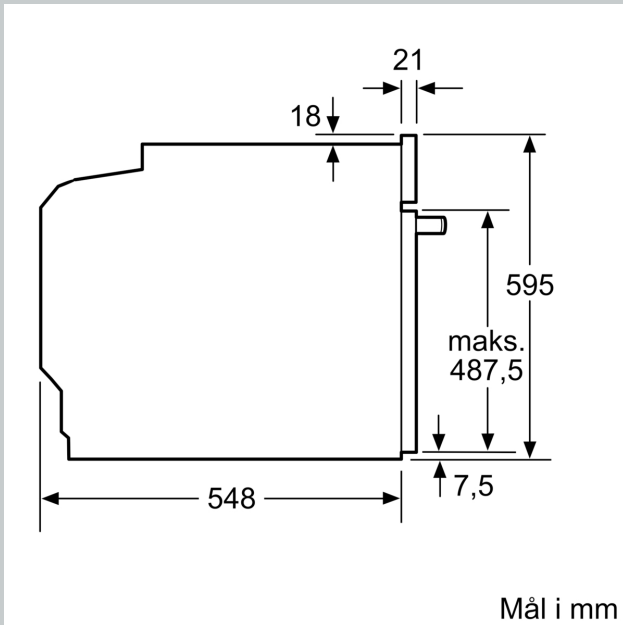
- Pyrolytisk selvrens
- EasyClean® rengøringssystem og selvrensede bagvæg

**Miljø og sikkerhed**

- Øvrige sikkerhedsfunktioner: Børnesikring, restvarmeindikering, Sikkerhedsafbryder for ovn, start-/stopagent, lågeafbryder, elektronisk dørlås, door lock mechanical, optional
- Dørtemperatur på front maks. 30°C

N 70, INDBYGNINGSOVN, 60 X 60 CM, STÅL  
B57CR25N0

Stregtegninger



Hvis apparatet bygges ind under en kogesektion, skal følgende bordplade-tykkelse (i givet fald inkl. underkonstruktion) overholdes.

Kogesektions- type	min. bordplade- tykkelse	
	overflade- monteret	planlimning
Induktions- kogesektion	37 mm	38 mm
Fuldfladeinduktions- kogesektion	47 mm	48 mm
Gasblus	30 mm	38 mm
Elektrisk kogesektion	27 mm	30 mm