

N 90, Kompakt dampovn til indbygning, 60 x 45 cm, Stål
C17FS42H0



COOKING PASSION SINCE 1877

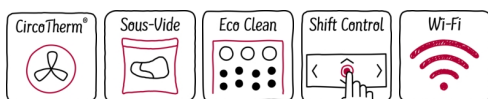


Kompakt indbygningsovn med Slide® - ideel ergonomi når lågen åbnes og lukkes takket været det roterende håndtag.

Kompakt indbygningsovn med Slide® - ideel ergonomi når døren åbnes og lukkes takket være det roterende håndtag.

- ✓ CircoTherm® – den smarte varmlufts-løsning, der gør det muligt for dig at benytte op til fire niveauer på én gang.
- ✓ Med sous vide-programmet tilbereder du maden i en vakuumforseglet pose.
- ✓ Eco Clean og Easy Clean er duoen til let rengøring.
- ✓ Shift Control - hurtig betjening, og let at navigere i menuen via TFT-display.
- ✓ Home Connect – slip din kreativitet løs med vores brugervenlige app.

A+



Udstyr

Teknisk data

Farve / Materiale : Rustfrit stål
Installation : Indbygning
Lugeåbning : Dropdown
Niche mål ved indbygning (H x B x D) : 450-455 x 560-568 x 550 mm
Produkt mål (HxBxD) : 455 x 596 x 548 mm
Dimension af pakket produkt : 540 x 660 x 690 mm
Kontrolpanelmateriale : Rustfrit stål
Dørmateriale : Glas
Nettovægt : 35,5 kg
Længde på elledning : 150 cm
EAN-kode : 4242004235491
Strømstyrke : 16 A
Elementspænding : 220-240 V
Frekvens : 50; 60 Hz
Stiktype : Schukostik med jord
Antal hulrum - (2010/30/EF) : 1
Anvendelig volumen (af hulrum) - NY (2010/30/EF) : 47 l
Energieffektivitetsklasse - (2010/30/EC) : A+
Energy consumption per cycle conventional (2010/30/EC) : 0,73 kWh/cycle
Energy consumption per cycle forced air convection (2010/30/EC) : 0,61 kWh/cycle
Energieffektivitetsindeks - NY (2010/30/EF) : 81,3 %
Medleveret tilbehør : 1 x Rist, 1 x Universalpande, 1 x Dampbeholder, med huller, størrelse S, 1 x Dampbeholder, med huller, størrelse XL, 1 x Dampbeholder, uden huller, størrelse S, 1 x Svamp

Tilbehør

Z11AB15A0 Bageplade med non-stick belægning
Z11AU15A0 Universalpande med non-stick belægning
Z11SZ00X0 Seamless kombinationshylde
Z11SZ60X0 Seamless kombinationsliste 45 + 14cm
Z12CB10A0 Emaljeret bageplade
Z12CU10A0 Universalpande
Z13CV05S0 Dekorliste
Z13CV06S0 Dekorliste
Z13TC10X0 ComfortFlex teleskopudtræk 1 fag, damp
Z13TC14X0 Teleskopskinner, 2 niveauer



4 242004 235491

N 90, Kompakt dampovn til indbygning, 60 x 45
cm, Stål
C17FS42H0



COOKING PASSION SINCE 1877

Udstyr

- 12 ovnfunktioner: CircoTherm® varmluft, Bagefunktion, Stor grill, Varmluft Øko, Lille grill, Over-/undervarme, Over-/undervarme eco, Pizzafunktion, Langtidsstegning, Undervarme, varmluft/impulsgrill, Holde varm
- Temperaturinterval: 40 °C - 250 °C
- Tillægsprogrammer med damp: Damp 100%, Med VarioSteam damptilførelse får du fantastiske resultater, når du laver mad. Kan kombineres med flere ovnfunktioner (se manualen for mere info). Andre funktioner med VarioSteam damp: genopvarmning, hævning, kogning, optøning, sous vide tilberedning
- Ovnvolumen: 47 l
- Antal automatik-programmer: 38 stk

Komfort

- Home Connect: trådløs fjernbetjening via smartphone eller tablet
- SoftClose - dæmpet lukning af ovnlågen, softMove
- Eco Clean på bagvæggen
- Bage - og stegeassistent: program foreslår temperaturen, Automatikprogrammer
- Automatisk lynopvarmning
- Udtagelig vandtank til 1 l vand
- Indikator for tom vandtank
- Yderligere funktioner: afkalkningsprogram, kogepunktskontrol, Tørrefunktion

Design

- 4,1" TFT farve- og grafikdisplay med ShiftControl
- EasyClean® rengøringsystem og selvrensende bagvæg

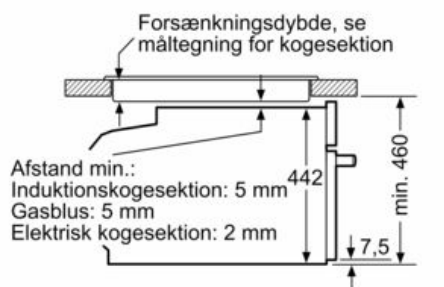
Miljø og sikkerhed

- Dørtemperatur på front maks. 40°C
- Øvrige sikkerhedsfunktioner: Børnesikring, restvarmeindikering, Sikkerhedsafbryder for ovn, start-/stopagent, lågeafbryder, mekanisk dørlås

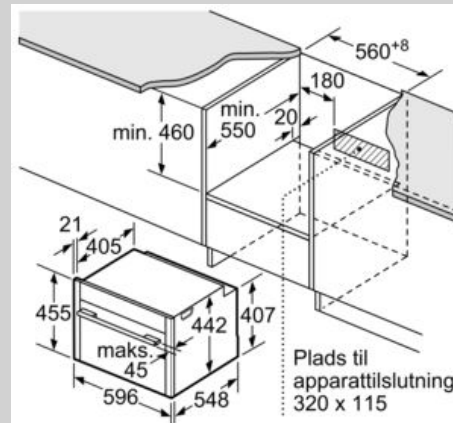
N 90, Kompakt dampovn til indbygning, 60 x 45 cm, Stål
C17FS42H0

Stregtegninger

Indbygning med en kogesektion.



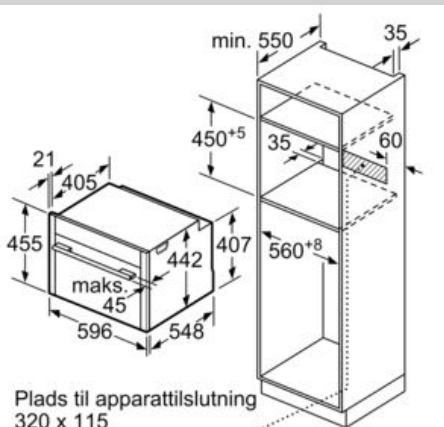
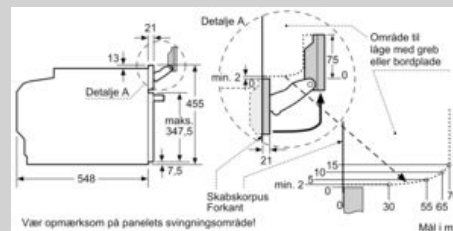
Mål i mm



Mål i mm

Hvis det kompakte apparat bygges ind under en kogesektion, skal følgende bordplade-tykkelse (i givet fald inkl. underkonstruktion) overholdes.

Kogesektions-type	min. bordplade-tykkelse	
	overflade-monteret	planlimning
Induktionskogesektion	42 mm	43 mm
Fuldfladeinduktionskogesektion	52 mm	53 mm
Gasblus	32 mm	43 mm
Elektrisk kogesektion	32 mm	35 mm



Mål i mm