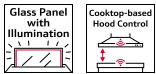


N 90, BORDEMFANG, 80 CM, KLART GLAS
I88WMM1S7



A



Z861SB1 Horizontal bøjning 90°, Z861SB2 Bøjning vertikal 90°, L til 70 cm dyb, Z861SI0 Adapter rund/flad, Z861SI1 Adapter t/ventilationskanal 150mm., Z861SM1 Lige flad kanal 500mm, Z861SM2 Lige flad kanal 1000mm, Z861SS1 Koblingsstykke (hun), Z92WWB1X6 Clean Air Plus lugtfilter (udskiftning), Z92WWI1X6 Clean Air Plus recirkulationssæt, Z92WWJ11 Long Life recirkulationssæt, Z92WWM11 Monteringsæt til ekstern motor, bordemf, Z92WWY8X2 Mounting kit for seamless installation, Z93WWX1X1 Adapt flad cyl 90 lodret DN150metal, Z93XXX1X1 Flexgennemføring cylinderformet

Vores stille Glass Draff bordemfang kan udvides med sin næsten usynlige glasskærm når damp og kulinarisk lugt opstår.

- ✓ Guided Air teknologi- fjerner effektivt damp og mados, uanset hvor gryder og pander er placeret på kogepladen.
- ✓ Glaspanel med belysning - 16,7 farvealternativer til en inspirerende belysning af din kogeplade.
- ✓ Easy Access Filter – et enkelt tryk på en knap er nok til at fjerne Easy Access-filteret, så det kan vaskes i opvaskemaskinen
- ✓ Høj udsugningshastighed - den effektive motorteknologi fjerner madosen hurtigt.
- ✓ Cooktop-based Hood Control – gør det hurtigere og mere intuitivt at justere din emhættes lys og niveau.

Typologi: Bordemfang
 Længde på elledning: 130.0 cm
 Nichemål ved indbygning (H x B x D): 703mm x 781.0mm x 123mm mm
 Nettovægt: 37.0 kg
 Kontroltype: elektronisk
 Antal hastighedsindstillinger: 3 trin + 2 intensiv indstilling
 Maksimalt udsugningsluft: 501 m³/h
 Maksimal udsugning intensiv ved recirkulation: 525 m³/h
 Maksimal udsugning ved recirkulation: 416 m³/h
 Maksimalt udsugningsluft intensiv: 775 m³/h
 Luftgennemstrømning: 501 m³/h
 Lydniveau: 62 dB(A) re 1pW
 Diameter af luftudtag: 150 mm
 Fedtfiltermateriale: Vaskbart rustfrit stål
 EAN-kode: 4242004252276
 Tilslutningseffekt: 300 W
 Strømstyrke: 10 A
 Elementspænding: 220-240 V
 Frekvens: 60; 50 Hz
 Stiktype: Schukostik med jord
 Type af installation: Indbygning
 Udsæt indstillinger for slukning: 10 min



N 90, BORDEMFANG, 80 CM, KLART GLAS 188WMM1S7

Variant

- 80 cm bred
- Montering: Integreret, i skab
- Perfekt til installation i en køkken-ø-løsning.
- Til aftræk eller recirkulation
- Til recirkuleret brug er det nødvendigt med Clean Air Plus recirkulationssæt (tilbehør)

Design

- Det gennemsigtige glaspanel tilbyder en lys ramme omkring glasset og trækkes automatisk op via en løftemotor
- Produktet kommer i et ekstraordinært flot glasdesign med rød kantbelysning. Vælg din favorittfarve via Home Connect.
- frameless (on top option)
- Ramme velegnet til sømløs installation for at skabe en enhed med kogeplade til et rent overfladedesign

Komfort

- Styring: Elektronisk via Betjeningselement: finger-touch betjening
- Elektronisk styring
- Standardfunktioner findes på displayet til højre
- Betjening: TouchControl
- 3 hastigheder og 2 intensivtrin
- Automatisk eftersug i 10 minutter
- air quality sensor - regulerer automatisk effekten alt efter mængden af mados
- CookConnect: Emhætten kan betjenes fra kogepladen (gælder kogeplader som har denne funktionalitet)
- Fuldautomatisk emhætte med climateControl Sensor

Funktioner

- Ved at aktivere Guided Air garanteres optimal udsugningseffekt, uanset højden på gryderne eller placeringen af dem
- Ambient Light
- Høj kvalitets filterkassetter med integrerede metalfedtfiltre der kan vaskes i opvaskemaskinen
- Metalfedtfiltre, kan rengøres i opvaskemaskinen
- Indikator for rengøring/udskiftning af fedt- og kulfilter
- Filter-service-knappen løfter automatisk filtrene i rette position for enkel udtagning
- Glaspanelet kan nemt fjernes og rengøres

Opkobling

- Home Connect - Fjernbetjening af produktet via app på smartphone eller tablet
- Home Connect-funktionaliteten kan udvides ved at integrere applikationer fra eksterne samarbejdspartnere.
- Stemmekontrol f.eks. via Amazon Alexa (kun i lande hvor denne tjeneste tilbydes)
- Intervalfunktion er tilgængelig via Home Connect.
- Silence-funktion tilgængelig via Home Connect-app'en.

Ydelse

- Kapacitet efter DIN/EN 61591: Normal 501 m³/t, Intensiv 775 m³/t
- Lydeffekt ved aftræk efter EN 60704-3 og EN 60704-2-13 på maks.

normaltrin aftræk: 62 dB(A) re 1 pW, intensivtrin 70 dB dB(A) re 1 pW.

- Effektiv og stille kulfri motor
- Max. kapacitet: 775 m³/t

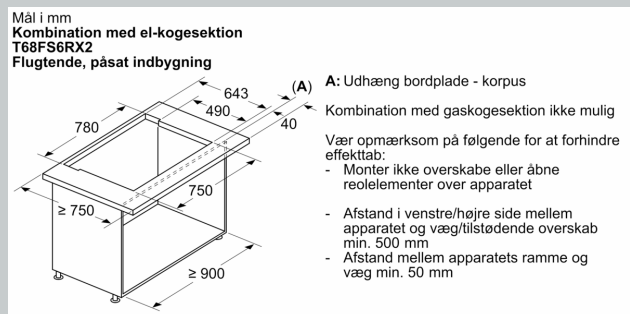
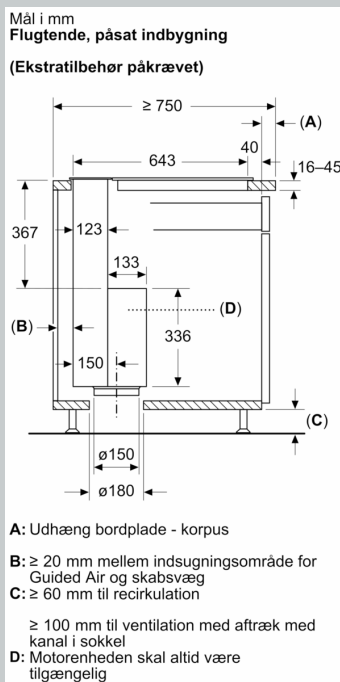
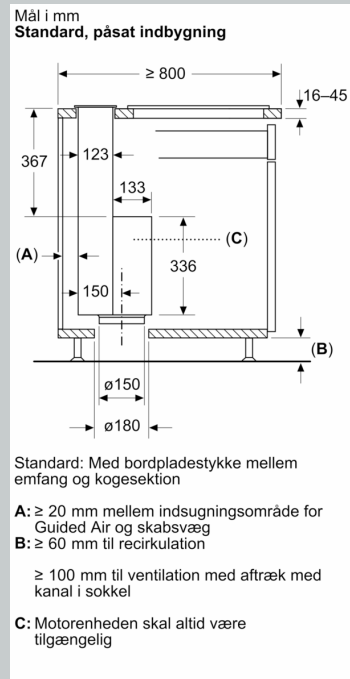
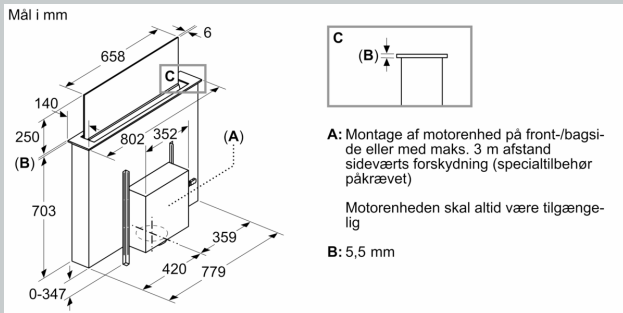
Installation

- frameless (on top option)
- Egnet til installation i 90 cm. skab
- Justerbar højde 250 mm
- Mål: (HxBxD): 709 x 802 x 140 mm
- Indbygningsdimensioner (HxBxD): Indbygnings højde: 703 mm x Indbygnings bredde: 781 mm x Indbygningsdybde: 123 mm
- Tilslutningskabel 1.3 m med stik
- Specielt tilbehørsæt nødvendigt ved installation med ekstern motor
- Kan ikke kombineres med glaskogeplader

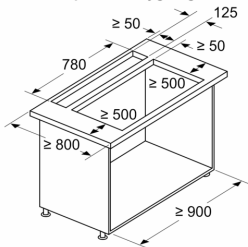
Forbrug

- Energiklasse: A (på en skala fra A+++ til D)
- Blæsereffektivitetsklasse: A *
- Energiklasse fedtfilter: B *
- Tilslutningseffekt: 300 W

N 90, BORDEMFANG, 80 CM, KLART GLAS
188WMM1S7



Mål i mm
Kombination med el-kogesektion
Standard, påsat indbygning



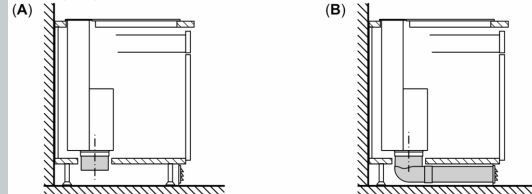
Standard: Med bordpladestykke mellem emfang og kogesektion

Kombination med gaskogesektion ikke mulig

Vær opmærksom på følgende for at forhindre effekttab:

- Monter ikke overskabe eller åbne reolelementer over apparatet
- Afstand i venstre/højre side mellem apparatet og væg/tilstødende overskab min. 500 mm
- Afstand mellem apparatets ramme og væg min. 50 mm

Planlægningseksempel recirkulationsdrift



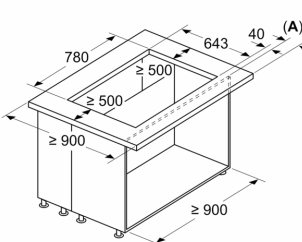
A: Ydervæg – U-værdi $\leq 0,5 \text{ W/(m}^2\text{K)}$

B: Ydervæg – U-værdi $> 0,5 \text{ W/(m}^2\text{K)}$

Standardinstallation: Delvist ført i sokkelområdet

Installation med fuldstændigt ført rørføring frem til sokkelisten ved dårligt isolerede ydervægge eller over kolde gulve

Mål i mm
Kombination med el-kogesektion
Flugtende, påsat indbygning



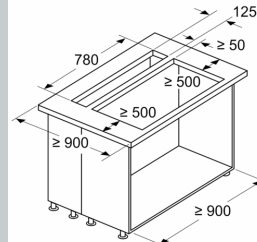
A: Udhæng bordplade - korpus

Kombination med gaskogesektion ikke mulig

Vær opmærksom på følgende for at forhindre effekttab:

- Monter ikke overskabe eller åbne reolelementer over apparatet
- Afstand i venstre/højre side mellem apparatet og væg/tilstødende overskab min. 500 mm

Mål i mm
Kombination med el-kogesektion
Standard, påsat indbygning



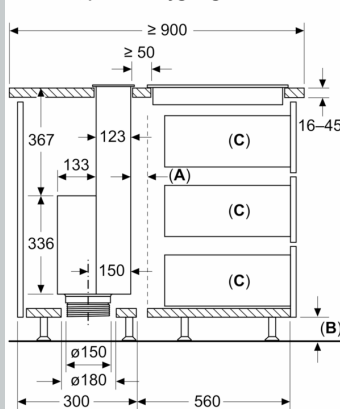
Standard: Med bordpladestykke mellem emfang og kogesektion

Kombination med gaskogesektion ikke mulig

Vær opmærksom på følgende for at forhindre effekttab:

- Monter ikke overskabe eller åbne reolelementer over apparatet
- Afstand i venstre/højre side mellem apparatet og væg/tilstødende overskab min. 500 mm

Mål i mm
Standard, påsat indbygning



Standard: Med bordpladestykke mellem emfang og kogesektion

A: Ventilationsspalte for kogesektion

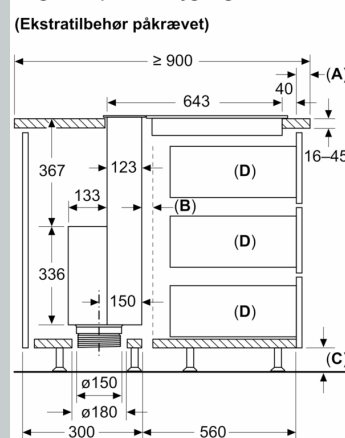
B: $\geq 60 \text{ mm}$ til recirkulation

$\geq 100 \text{ mm}$ til ventilation med aftræk med kanal i sokkel

C: Maks. udtrækslængde

Motorenheden skal altid være tilgængelig

Mål i mm
Flugtende, påsat indbygning
(Ekstratilbehør påkrævet)



A: Udhæng bordplade - korpus

B: Ventilationsspalte for kogesektion

C: $\geq 60 \text{ mm}$ til recirkulation

$\geq 100 \text{ mm}$ til ventilation med aftræk med kanal i sokkel

D: Maks. udtrækslængde

Motorenheden skal altid være tilgængelig