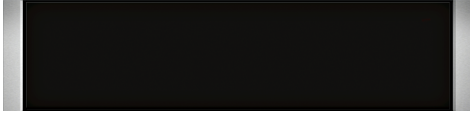


N 70, 60 X 14 CM, STÅL
N17XH10N0



NEFF vakuumsuffe - den fleksible vakuumsuffe tilføjer et helt nyt lag af smag og muligheder til dit køkkenudstyr.

- ✓ Vakuumsuffe - vakuumsuffen forsejler dine yndlingsretter med en maks. 99% vakuum for den fineste smag og maks. holdbarhed.
- ✓ Pak og forsejl dine råvarer med op til 99% vakuumering.
- ✓ Ekstern vakuumsuffe - praktisk til fleksibel tætning af større krukker, plastbeholdere og flasker uden for vakuumsuffen.
- ✓ Push & Pull – åbn og luk varmesuffen med et enkelt puf.

Tilbehør

Z11SZ60X0 Seamless kombinationsliste 45 + 14cm

Udstyr

Teknisk data

Type af installation: Indbygning
 Produktmål (HxBxD): 140 x 595 x 542 mm
 Dimension af pakket produkt: 230 x 660 x 660 mm
 Nichemål ved indbygning (H x B x D): 141 x 560 x 550 mm
 EAN-kode: 4242004216643
 Strømstyrke: 6 A
 Elementspænding: 220-240 V
 Frekvens: 50; 60 Hz
 Stiktype: Schukostik med jord



N 70, 60 X 14 CM, STÅL
N17XH10N0

Udstyr

- 3 vakuumniveauer til vakuumering i kammeret, maks. 99%
- 3 vakuumniveauer til vakuumering udenfor kammeret, maks. 90%

Komfort

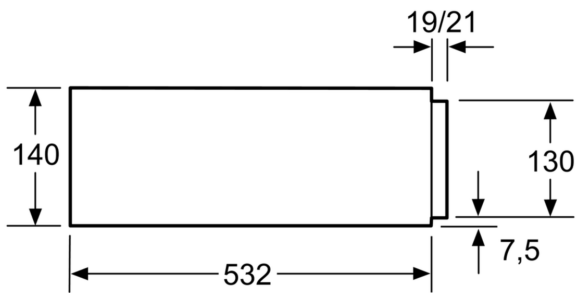
- touchControl panel
- Automatisk tilslutningsgenkendelse ved vakuumering med slangetilbehør uden for kammeret
- Tørreprogram til vakuumpumpe
- Push&Pull

Teknisk info

- Længde på ledning: 150 cm

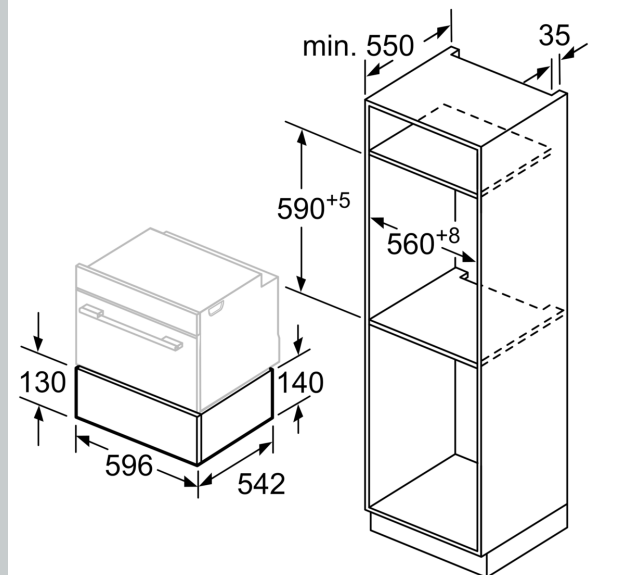
N 70, 60 X 14 CM, STÅL
N17XH10N0

Stregtegninger



Over en varmeskuffe kan
kompakte ovne med en højde
på 455 mm indbygges.
Mellemhylde er ikke nødvendig.

Mål i mm



Mål i mm