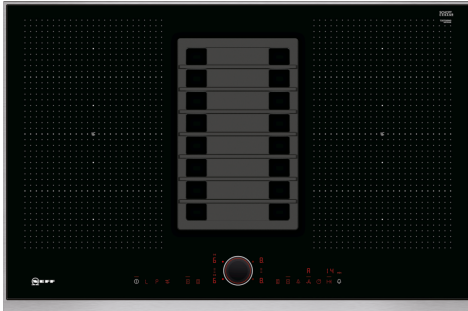


N 90, INDUCTION HOB WITH INTEGRATED VENTILATION SYSTEM, 80 CM, SURFACE MOUNT WITH FRAME  
T58TS6BNO



A



Medfølgende tilbehør

1 x Tilpasningslister 750 - 780 mm

Tilbehør

Z8100X1	Luftkanaler aftræk InductionAir
Z8200X1	CleanAir til InductionAir
Z8500X0	Kulfilter til CleanAir InductionAir
Z9410X1	Rustfri gryde med glaslæg
Z9415X1	Stegegryde til felxInduktion
Z9416X2	Grillpande
Z9417X2	TeppanYaki
Z943SE0 :	
Z9451X0	Pan
Z9452X0	Pan
Z9453X0	Pan
Z9914X0	Domino samleliste

Installationstilbehør

Z8100X0	Luftkanaler aftræk InductionAir
Z8200X0	CleanAir til InductionAir

NEFF induktionskogeplade i flot design med indbygget automatisk emhætte - to produkter i ét.

- ✓ TwistPadFire® – aftagelig magnetisk belyst betjeningsknap, der giver dig præcis kontrol over alle kogezone.
- ✓ Flex Induction – placer gryder og pander, kogezone registrerer selv størrelsen.
- ✓ Automatic Air Sensor – Måler automatisk dampintensitet og mados for at optimere udsugningseffekten.
- ✓ Power Move – Opdeler flexzone i tre zoner.
- ✓ Power Transfer – Flyt dine gryder og pander, temperaturen flytter med.

Udstyr

Teknisk data

Produktfamilie:	..... Kogesektion glaskeramik
Type af installation:	..... Indbygning
Energiinput:	..... El
Nichemål ved indbygning (H x B x D):	..... 197 x 780-780 x 490-490 mm
Bredde:	..... 826 mm
Produktmål (HxBxD):	..... 197 x 826 x 546 mm
Dimension af pakket produkt:	..... 330 x 760 x 940 mm
Nettovægt:	..... 28.4 kg
Bruttovægt:	..... 34.7 kg
Restvarmeindikator:	..... ja
Placering af kontrolpanel:	..... Front
Grundlæggende overflademateriale:	..... Glaskeramik
Farve, overflade:	..... Sort, rustfrit stål
Ramme farve:	..... rustfrit stål
Længde på elledning:	..... 110.0 cm
Greb materiale:	..... kunststof
Sealed Burners:	..... Nej
Power Boost:	..... Alle kogezone
Styrke i andet varmeelement:	..... 3.3 kW
Antal hastighedsindstillinger:	..... 9-trin + intensiv
Maksimalt udsugningsluft:	..... 551 m <sup>3</sup> /h
Maksimal udsugning intensiv ved recirkulation:	..... 618.0 m <sup>3</sup> /h
Maksimal udsugning ved recirkulation:	..... 557 m <sup>3</sup> /h
Maksimalt udsugningsluft intensiv:	..... 684 m <sup>3</sup> /h
Lydniveau:	..... 70 dB(A) re 1 pW
Lugtfiler:	..... Nej
Driftstilstand:	..... Aftræk / Recirkulation (tilbehør fås separat)
Fedtfiltertype:	..... Flerlagskassette
Elementspænding:	..... 220-240 V
Frekvens:	..... 60; 50 Hz
Medleveret tilbehør:	..... 1 x Tilpasningslister 750 - 780 mm
Udsæt indstillinger for slukning:	..... 6 min



N 90, INDUCTION HOB WITH INTEGRATED  
VENTILATION SYSTEM, 80 CM, SURFACE MOUNT  
WITH FRAME  
T58TS6BNO

## Udstyr

### Komfort

- Automatisk emfang
- TwistPad® Fire
- 17 effektttrin
- DesignFrame med kanter i rustfrit stål
- PowerBoost og PanBoost på alle zoner
- FryingSensor med 5 temperaturniveauer
- PowerTransfer, flyt kogegrejet og indstillingen følger automatisk med

### Specifikationer

- 2 FlexInduction-zoner
- 4 induktionskogezone med gryderegistrering
- ChefMove, opdeler flexområdet i 3 varmezoner lav/mellem/høj
- Timer til afbrydelsesfunktion for alle kogezone, Minutur, Optællingstimer pr. zone

### Specifikationer emhætte

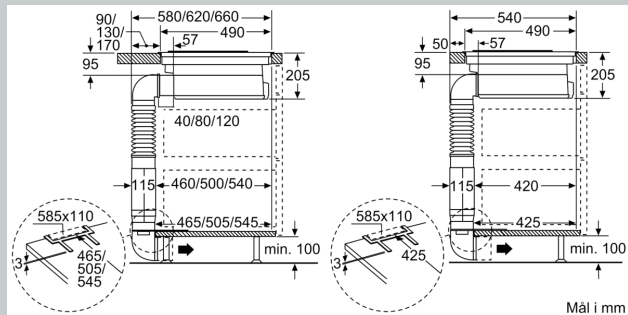
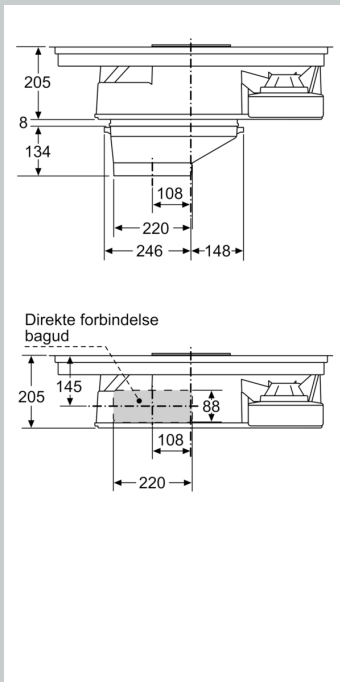
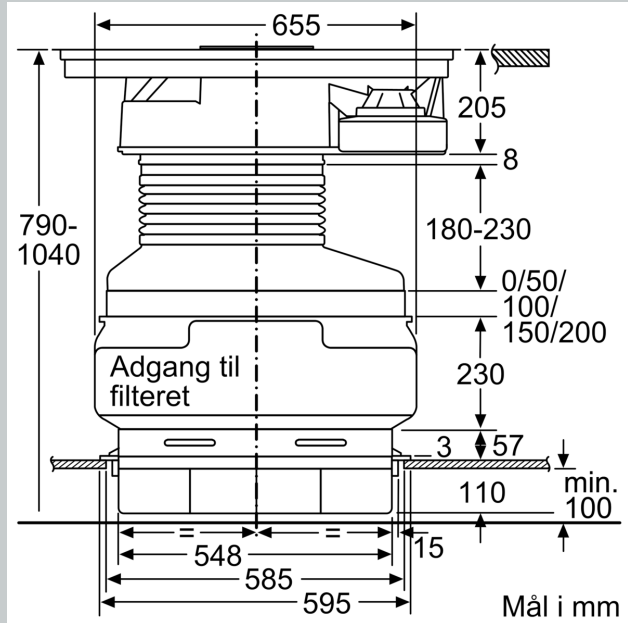
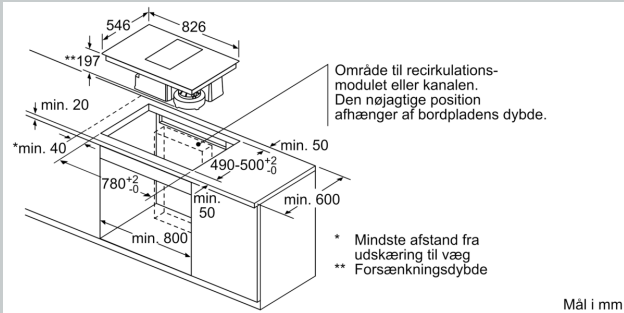
- Emfanget kan justeres manuelt
- 9 hastigheder + 1 intensivtrin
- Energiklasse: A (på en skala fra A+++ til D)
- Aftageligt fedtfilter, opsamlingsbeholder og sikkerhedstank kan maskinopvaskes
- Indikator for rengøring/udskiftning af fedt- og kulfilter
- Ventilationsgitter i støbejern
- Kapacitet iflg. EN 61591: minimum 169 m<sup>3</sup>/t, normal 551 m<sup>3</sup>/t, intensiv 684 m<sup>3</sup>/t
- Lydeffekt i henhold til EN 60704-3 og EN 60704-2-13 ved maksimal normal drift, aftræk: 69dB(A) re 1 pW (55 dB(A) re 20 µPa lydtryk)
- Til aftræk eller kulfilter. Tilbehør behøves for respektive installation

### Sikkerhed

- Opsamlingsbeholder (200ml) og sikkerhedstank (700ml) opsamlers eventuelt spild
- Digital 2-trins restvarmeindikation
- Automatisk sikkerhedsafbryder
- Børnesikring

N 90, INDUCTION HOB WITH INTEGRATED  
VENTILATION SYSTEM, 80 CM, SURFACE MOUNT  
WITH FRAME  
T58TS6BN0

Stregtegninger



Stregtegninger

