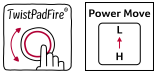
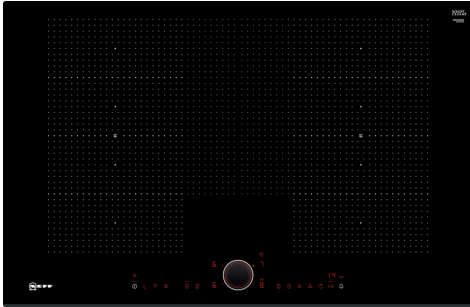


N 90, INDUKTIONSKOGEPLADE, 80 CM, SORT,
OVERFLADEMONTERING UDEN RAMME
T68FS6RX2



Z9401FF0 Pande, ø28 non-stick, Z9401TY0 Teppan Yaki/Stegeplade, Z9403FF0 Grydesæt, Z9404FF0 Grydesæt, Z9404SE0 Grydesæt 4 stk., Z9406SE0 Grydesæt 6 stk., Z9410ESO ;, Z9410X1 Rustfri gryde med glaslag, Z9415X1 Stegegryde til flexInduktion, Z9416X2 Grillpande, Z9417X2 TeppanYaki, Z9428FE0 Pande, ø28 non-stick, Z943SE0 ;, Z9451X0 Pan, Z9453X0 Pan, Z9455X0 Stegepande 28 cm Ø

Moderne og innovativ kogesplade fra NEFF med Flex Induction - giver fleksibel brug af kogezone, så du får større frihed i din madlavning. Stilfuld og intuitiv TwistPad® betjening.

- ✓ TwistPadFire® – aftagelig magnetisk belyst betjeningsknap, der giver dig præcis kontrol over alle kogezone.
- ✓ Power Move – Opdeler flexzonen i tre zoner.
- ✓ Power Boost – et ekstra skud varme, når du har brug for hurtigere resultater.
- ✓ Induktion: Varme genereres direkte i gryderne og panderne betyder madlavning, der stopper øjeblikkeligt, når kogepladen slukkes

Produktfamilie: Kogesektion
glaskeramik
Type af installation: Indbygning
Energiinput: El
Antal kogezone: 4
Nichemål ved indbygning (H x B x D): 51 x 750-750 x 490-500 mm
Bredde: 802 mm
Produktmål (HxBxD): 51x802x522 mm
Dimension af pakket produkt: 130 x 950 x 610 mm
Nettovægt: 15.4 kg
Bruttovægt: 19.1 kg
Restvarmeindikator: ja
Placering af kontrolpanel: Front
Grundlæggende overflademateriale: Glaskeramik
Farve, overflade: Sort
Længde på elledning: 110.0 cm
EAN-kode: 4242004252245
Strømstyrke: 2*16 A
Elementspænding: 220-240 V
Frekvens: 50 Hz



N 90, INDUKTIONSKOGEPLADE, 80 CM, SORT, OVERFLADEMONTERING UDEN RAMME T68FS6RX2

- 80 cm: plads til 4 gryder eller pander.

Fleksibilitet i kogezone

- 2 FlexInduction-zoner og 1 FlexPlus til automatisk udvidelse: Brug køkkengrej af enhver form eller størrelse hvor som helst inden for den 40 cm lange zone eller placer det endda på tværs.
- Kogezone foran til venstre: 200 mm, 230 mm, 2.2 kW (max. effekt 3.7 kW)
- Kogezone bagerst til venstre: 200 mm, 230 mm, 2.2 kW (max. effekt 3.7 kW)
- Kogezone bagerst til højre: 200 mm, 230 mm, 2.2 kW (max effekt 3.7 kW)
- Kogezone foran til højre: 200 mm, 230 mm, 2.2 kW (max. effekt 3.7 kW)

Brugervenlighed

- TwistPad® Fire: styr styrken direkte med den oplyste og aftagelige magnetiske knap.
- 17 effekttrin: juster præcist varmen med 17 effekttrin (9 hovedtrin og 8 mellemliggende niveauer).
- Holde varm funktion: holder maden varm ved hjælp af en forudindstillet lav effektniveau.
- Timer til afbrydelsesfunktion for alle kogezone
- : slukker for kogezone efter afsluttet fastsat tid (f.eks. kogte æg).
- Minutur
- : en alarm lyder ved slut af fastsat tid (f.eks. pasta).
- Optællingstimer pr. zone
- : viser, hvor meget tid der er gået siden timeren startes (f.eks. for kartofler).

Tidsbesparelse og effektivitet

- PowerBoost på samtlige zoner
- : kog vand hurtigere takket være 50% mere energi end ved det højeste standardniveau.
- PowerBoost og PanBoost på alle zoner: opvarmer panden hurtigere end ved højeste standardniveau, samtidig med at du beskytter belægningen.
- Kogezone vil automatisk blive forbundet eller delt afhængigt af formen og størrelsen af kogevej
- 3 trins ChefMove - automatisk varmeregulering i 3 trin: øg eller sænk effektniveauet ved blot at bevæge potten frem eller tilbage.
- Med flexMotion kan du frit flytte på kogevej - temperaturen på den nyvalgte kogezone tilpasser sig automatisk: når du flytter en gryde til en anden kogezone, kan du overføre alle tidligere indstillinger til den nye zone ved et tryk på en knap.
- QuickStart-funktion: når der tændes, vælger kogepladen automatisk kogezone med køkkengrej (placeret i slukket tilstand).
- Restart: i tilfælde af utilsigtet slukning skal du gendanne alle tidligere indstillinger ved at tænde kogepladen igen inden for 4 sekunder.

Hjælp til madlavning

- 5 stege trin: forhindrer svidning med den automatiske temperaturregulering af den integrerede sensor.
- Madlavningsassistent: Find nemt den rigtige temperaturindstilling til

en bestemt ret via appen home connect.

Forbindelse

- Home Connect - Fjernbetjening af produktet via app på smartphone eller tablet: Kontroller, om kogepladen er slukket, selv når du ikke er hjemme, og find opskrifter eller yderligere funktioner i Home Connect-appen.
- CookConnect Systemet gør det muligt at betjene emhætten fra kogepladen. Fungerer med kompatible emhætter: aktiverer emhætten automatisk under tilberedning takket være kogepladens WiFi-forbindelse og passende emhætte.

Design

- Facette design

Sikkerhed

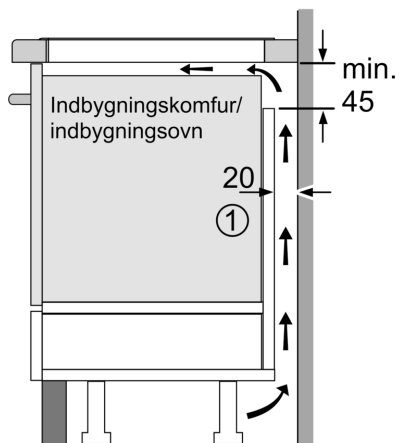
- Digital 2-trins restvarmeindikation: viser hvilke kogezone der stadig er varme.
- Børnesikring: forhindrer utilsigtet aktivering af kogepladen.
- Pausefunktion, for hurtig rengøring under tilberedningen: aftør overkogte væsker uden utilsigtet at ændre indstillinger (blokering af alle berøringsknapper i 30 sekunder).
- Hovedafbryder: sluk for alle kogezone ved et tryk på en knap.
- Sikkerhedsafbryder: Af sikkerhedsmæssige årsager stopper opvarmningen efter en forudindstillet tid uden interaktion.
- Display der viser energiforbruget: viser elforbruget i den sidste tilberedningsproces.

Installation

- Dimensioner (HxBxD mm): 51 x 802 x 522
- Krævet niche-størrelse til installation (HxBxD mm) : 51 x 750 x (490 - 500)
- Min. bordplade tykkelse: 16 mm
- Tilsluttet effekt: 7400 W
- PowerManagement funktion: begrænser den maksimale effekt, hvis det er nødvendigt (afhænger af sikringsbeskyttelse ved elektrisk installation).
- Strømkabel: 1.1 m, Kabel medfølger

Tilbehør

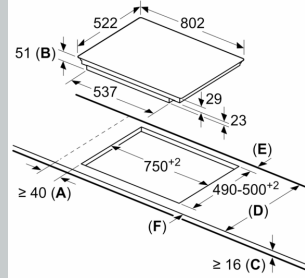
N 90, INDUKTIONSKOGEPLADE, 80 CM, SORT,
OVERFLADEMONTERING UDEN RAMME
T68FS6RX2



①
Udluftningsspalten skal
være fastlagt

Mål i mm

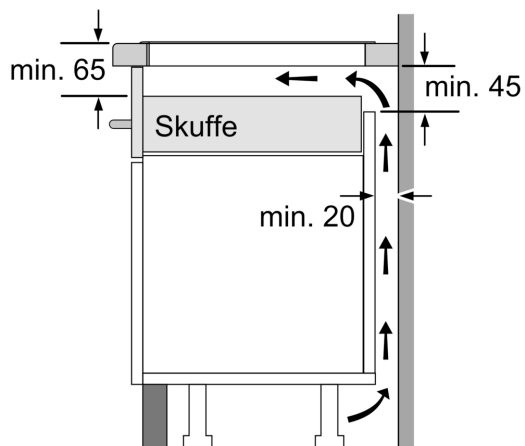
Mål i mm



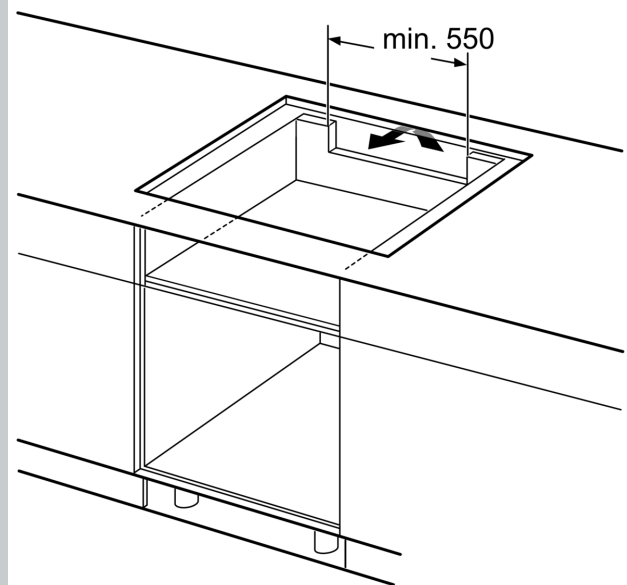
A: Mindste afstand fra udskæring til kogesektion til væg.
B: Forsænkingsdybde.
C: Afstanden mellem bordpladens overflade og overkanten af ovnens front skal være 30 mm. Se angivelserne for ovnens pladsbehov.

Bordpladen, hvor kogesektionen er installeret, skal kunne tåle belastninger på ca. 60 kg. Om nødvendigt skal der anvendes en egnet underkonstruktion.

D	E	F
585-600	50	≥ 35
> 600	≥ 50	≥ 50



Mål i mm



Mål i mm