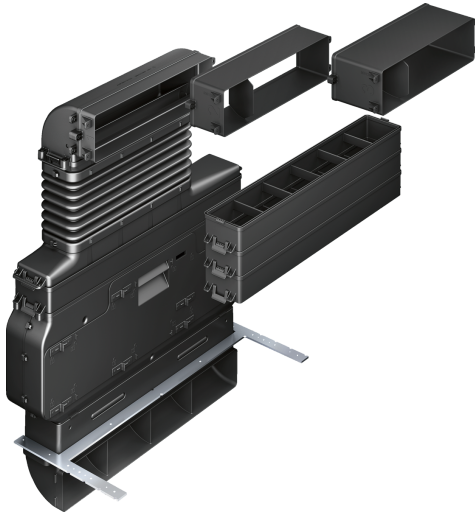


RECIRKULATIONSSÆT  
Z8200X1



- ✓ Levetid ca. 1 år
- ✓ Optimeret til hurtigt og fleksibel indbygning i standard køkkenmoduler (minimum sokkelhøjde: 100mm)
- ✓ Består af: 3 horisontale adaptere (40mm, 80mm, 120mm) til bordpladedybde fra 600mm til 750mm, øvre 90°-fordeler, teleskopenhed i gummi (til ekstra justerbarhed i højde, dybde og bredde) 4 vertikale adaptere (50mm/stk) til skabshøjde fra 675mm til 900mm, CleanAir filterindsats (roterbart 180°), CleanAir-filter, nedre 90°-fordelere med aftræk, monteringslementer til under skab

Udstyr

Teknisk data

|  |                      |
|--|----------------------|
| Dimension af pakket produkt: .....     | 425 x 595 x 765 mm   |
| Palledimensioner: .....                | 185.0 x 80.0 x 120.0 |
| Standardantal enheder pr. palle: ..... | 8                    |
| Nettovægt: .....                       | 11.1 kg              |
| Bruttovægt: .....                      | 11.1 kg              |
| EAN-kode: .....                        | 4242004232629        |

