

N 30, EINBAU-BACKOFEN, 60 X 60 CM, SCHWARZ
B1CCCOAK3



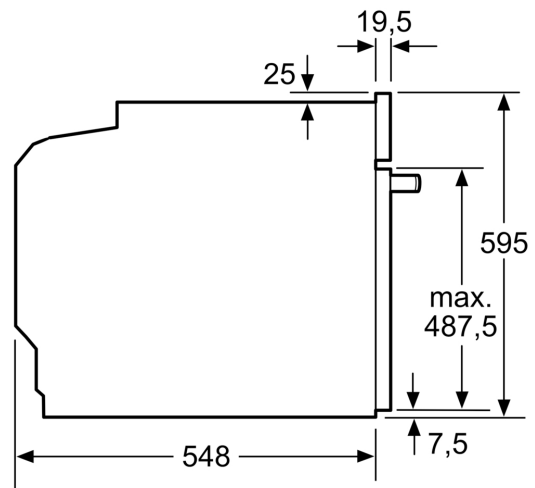
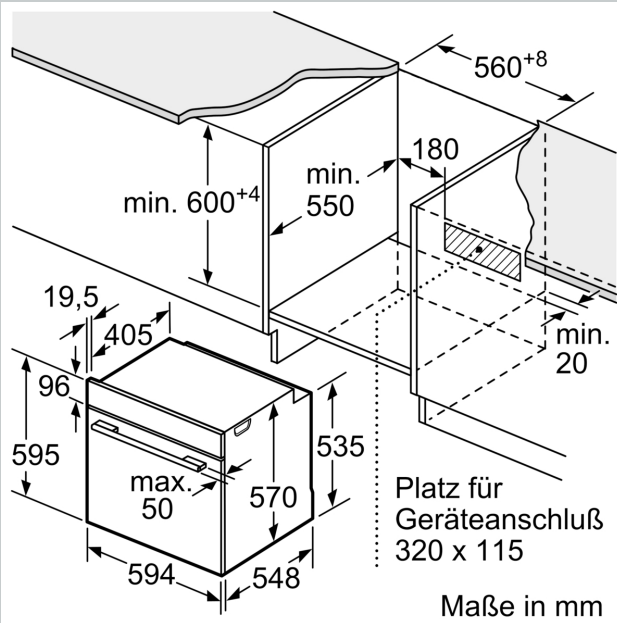
1 x Kombirost, 1 x Universalpfanne

Z11AB15A0 Backblech, Keramik antihaft, Z11AU15A0 Universalpfanne, Keramik antihaft, Z11CR10X0 Back- und Bratrost (Standard), Z11GU20X0 Glaspfanne, Z11TI15X0 VarioClip, Z12CB10A0 Backblech, emailliert, Z12CL10A0 Deckel für Profipfanne, emailliert, Z12CM10A0 Auflaufpfanne, emailliert, Z12CN10A0 Profi-Pfanne, emailliert, Z12CP10A0 Pizzaform, emailliert, Z12CU10A0 Universalpfanne, emailliert, Z1365WX0 Kabelloses Speisethermometer, Z1608BX0 Teleskopüberauszug, ebenenunabhängig, Z1650BE0 2 Universalpfannen, schmales Format, Z1655CA0 Air Fry & Grillblech, Z1913X0 Backstein, Z99RX70X0 Anschlusskabel 3m

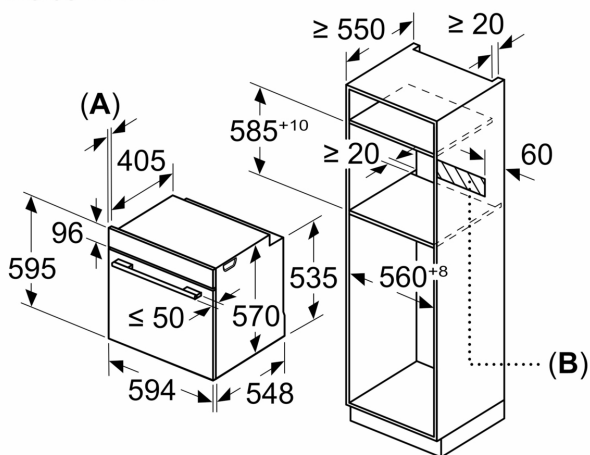
Bauform: Einbau
Integriertes Reinigungssystem: Nein
Nischenmaße für Installation (H x B x T): 585-595 x 560-568 x 550 mm
Abmessungen des Gerätes: 595x594x548 mm
Abmessungen des verpackten Gerätes: 675 x 660 x 690 mm
Material der Blende: Glas
Material der Tür: Glas
Nettogewicht: 32.0 kg
Nettovolumen - Backrohr 1: 71 l
Beheizungsarten: Großflächengrill, Heißluft sanft, Heißluft, Ober-/Unterhitze, Umluftgrill
Backofenregelung: mechanisch
Anzahl eingebauter Leuchten: 1
Länge Anschlusskabel: 120.0 cm
EAN-Nummer: 4242004281078
Anzahl der Innenräume (2010/30/EC): 1
Energieeffizienzklasse: A+
Energieverbrauch pro Ober-/Unterhitze Zyklus (2010/30/EC): 0.94 kWh/Zyklus
Energieverbrauch pro Heißluft-Zyklus (2010/30/EC): 0.69 kWh/Zyklus
Energieeffizienzindex (2010/30/EC): 81.2 %
Anschlusswert: 3400 W
Absicherung: 16 A
Spannung: 220-240 V
Frequenz: 50; 60 Hz
Steckerart: Schuko-/Gardy.m.Erdung
Integriertes Zubehör: 1 x Kombirost, 1 x Universalpfanne



N 30, EINBAU-BACKOFEN, 60 X 60 CM, SCHWARZ
B1CCCOAK3



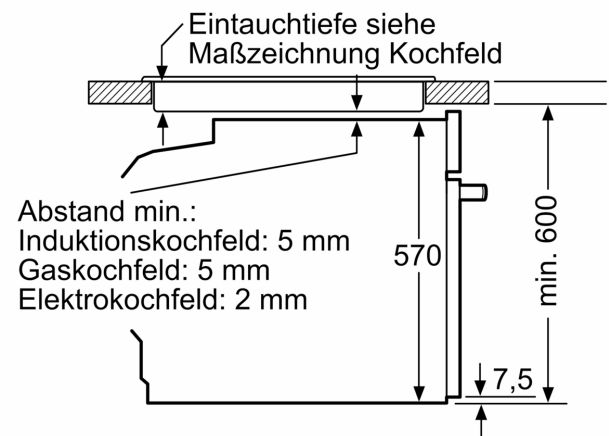
Maße in mm



A: 19,5 mm

B: Platz für Geräteanschluss 320 x 115 mm

Einbau mit einem Kochfeld.



Maße in mm