

N 30, EINBAU-BACKOFEN, 60 X 60 CM, EDELSTAHL
BICCCOANO



√ CircoTherm®: einzigartiges Heißluftsystem, mit dem Sie auf bis zu drei Ebenen gleichzeitig backen können.

Ausstattung

Technische Daten

Bauform: Einbau
 Integriertes Reinigungssystem: Nein
 Nischenmaße für Installation (H x B x T): 585-595 x 560-568 x 550 mm
 Abmessungen des Gerätes: 595x594x548 mm
 Abmessungen des verpackten Gerätes: 660x655x670 mm
 Material der Blende: Edelstahl
 Material der Tür: Glas
 Nettogewicht: 32.0 kg
 Nettovolumen - Backrohr 1: 71 l
 Beheizungsarten: Großflächengrill, Heißluft sanft, Heißluft, Ober-/Unterhitze, Umluftgrill
 Länge Anschlusskabel: 120 cm
 EAN-Nummer: 4242004237068
 Anzahl der Innenräume (2010/30/EC): 1
 Energieeffizienzklasse: A
 Energieverbrauch pro Ober-/Unterhitze Zyklus (2010/30/EC):
 0.97 kWh/Zyklus
 Energieverbrauch pro Heißluft-Zyklus (2010/30/EC): 0.81 kWh/Zyklus
 Energieeffizienzindex (2010/30/EC): 95.3 %
 Anschlusswert: 3400 W
 Absicherung: 16 A
 Spannung: 220-240 V
 Frequenz: 50; 60 Hz
 Steckerart: Schuko-/Gardy.m.Erdung
 Integriertes Zubehör: 1 x Kombirost, 1 x Universalpfanne

Integriertes Zubehör

1 x Kombirost, 1 x Universalpfanne

Sonderzubehör

Z11TI15X0 VarioClip, Z12CB10A0 Backblech, emailliert, Z12CL10A0 Deckel für Profipfanne, emailliert, Z12CN10A0 Profi-Pfanne, emailliert, Z12CP10A0 Pizzaform, emailliert, Z12CU10A0 Universalpfanne, emailliert, Z1365WX0 Kabelloses Speisethermometer, Z13CR10X0 Back- und Bratrost (Dampf), Z1608BX0 Teleskopüberauszug, ebenenunabhängig, Z1650BE0 2 Universalpfannen, schmales Format, Z1655CA0 Air Fry & Grillblech, Z11AB15A0 Backblech, Keramik antihaf, Z11AU15A0 Universalpfanne, Keramik antihaf, Z11CR10X0 Back- und Bratrost (Standard), Z11GU20X0 Glaspfanne, Z1913X0 Backstein, Z99RX70X0 Anschlusskabel 3m



N 30, EINBAU-BACKOFEN, 60 X 60 CM, EDELSTAHL BICCCOANO

Ausstattung

Backofentyp und Heizart

- Backofen mit 5 Beheizungsarten:
- 3D-Heißluft plus, Ober-/Unterhitze 50 °C -, Umluft-Grill, Fixgrill, Heißluft sanft
- Elektronische Temperaturregelung von 50 °C - 275 °C
- Garraumvolumen: 71 l

Zubehörträger / Auszugssystem:

- Einschubebenen: 4 Stck
- Großraumbackofen mit Einhängegittern

Design

- Bedienknebel, Voll versenkbare Bedienknebel
- Email anthrazit

Reinigung

Komfort

- XM51
- EasyClock
- >
- Profilgriff
- Schnellaufheizung
- Halogenleuchte
- Kühlgebläse
- Edelstahl-Lüfterrad

Zubehör

- 1 x Kombirost, 1 x Universalpfanne

Umwelt und Sicherheit

- Hitzeschutz-Fenster max. 50°C
- Individuell einstellbare Kindersicherung

Technische Info:

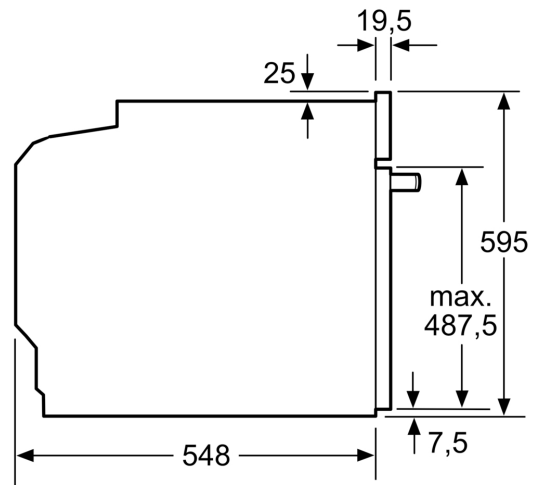
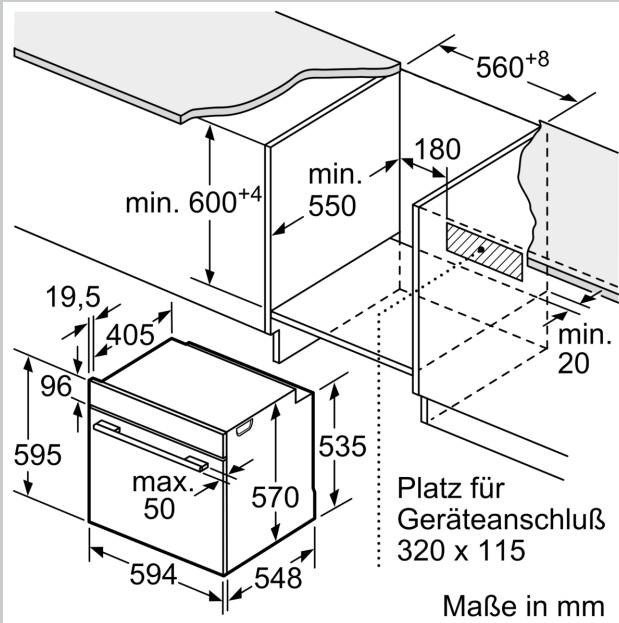
- Länge Netzkabel: 120 cm
- Nennspannung: 220 - 240 V
- Gesamtanschlusswert Elektro: 3.4 kW
- Energieeffizienzklasse (gem. EU Nr. 65/2014): A (auf einer Energieeffizienzklassen-Skala von A+++ bis D)
- Energieverbrauch pro Zyklus im konventionellen Modus: 0.97 kWh
- Energieverbrauch pro Zyklus im Umluft-Modus: 0.81 kWh
- Zahl der Garräume: 1
- Wärmequelle: elektrisch
- Innenraumvolumen: 71 l

Maße

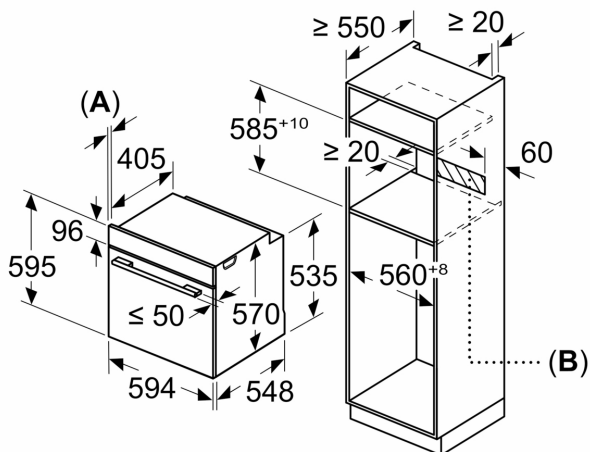
- Gerätemaße (HxBxT): 595 x 594 x 548mm
- Nischenmaße (HxBxT): 595 mm x 560 mm x 550 mm
- „Maße und Einbauhinweise zu diesem Gerät gemäß technischer Zeichnung beachten“
- Wir empfehlen Ihnen, Komplementär-Produkte innerhalb der Produktserie N30 zu wählen, um die bestmögliche Einbausituation Ihrer Einbaugeräte zu gewährleisten.

N 30, EINBAU-BACKOFEN, 60 X 60 CM, EDELSTAHL
BICCCOANO

Maßzeichnungen

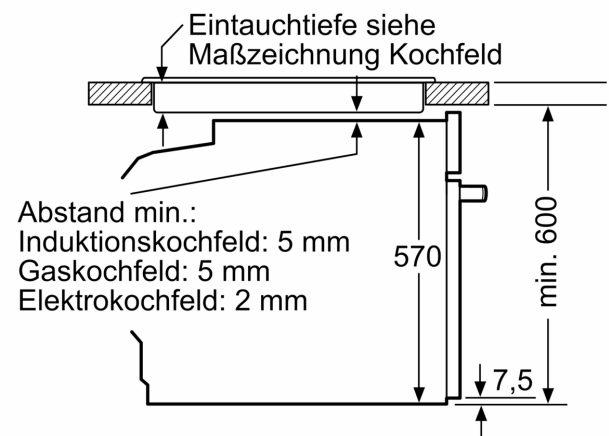


Maße in mm



A: 19,5 mm
B: Platz für Geräteanschluss 320 x 115 mm

Einbau mit einem Kochfeld.



Maße in mm