

N 50, BUILT-IN OVEN, 60 X 60 CM, STAINLESS
STEEL
B2ACH7AN0



- √ Pyrolyse und EasyClean – das optimale Duo für die gründliche oder die schnelle Reinigung zwischendurch
- √ LCD-Display – die weiße Anzeige ist kontrastreich und gut lesbar

Ausstattung

Technische Daten

Bauform: Einbau
 Integriertes Reinigungssystem: Pyrolytisch+Hydrolytisch
 Nischenmaße für Installation (H x B x T): 585-595 x 560-568 x 550 mm
 Abmessungen des Gerätes: 595x594x548 mm
 Abmessungen des verpackten Gerätes: 675 x 660 x 690 mm
 Material der Blende: Glas
 Material der Tür: Glas
 Nettogewicht: 37.9 kg
 Nettovolumen - Backrohr 1: 71 l
 Beheizungsarten: Brotbackstufe, Großflächengrill, Heißluft sanft, Heißluft, Ober-/Unterhitze, Pizzastufe, Unterhitze, Umluftgrill
 Material 1. Backrohr: Andere
 Backofenregelung: elektronisch
 Länge Anschlusskabel: 120.0 cm
 EAN-Nummer: 4242004225089
 Anzahl der Innenräume (2010/30/EC): 1
 Energieeffizienzklasse: A
 Energieverbrauch pro Ober-/Unterhitze Zyklus (2010/30/EC): 0.99 kWh/Zyklus
 Energieverbrauch pro Heißluft-Zyklus (2010/30/EC): 0.81 kWh/Zyklus
 Energieeffizienzindex (2010/30/EC): 95.3 %
 Anschlusswert: 3600 W
 Absicherung: 16 A
 Spannung: 220-240 V
 Frequenz: 50; 60 Hz
 Steckerart: Schuko-/Gardy.m.Erdung
 Integriertes Zubehör: 1 x Kombirost, 1 x Universalpfanne

Integriertes Zubehör

1 x Kombirost, 1 x Universalpfanne

Sonderzubehör

Z99RX70X0 Anschlusskabel 3m, Z12CL10A0 Deckel für Profipfanne, emailliert, Z12CN10A0 Profi-Pfanne, emailliert, Z12CQ10A0 Grillblech, emailliert, Z1352X0 Pizzaform, emailliert, Z13CV05S0 Verblendeleiste für Sockel, Z1913X0 Backstein, Z19DD10X0 Dampfset für Backofen, Z11GT10X3 Glasbräter, 5,4l, Z11GU20X0 Glaspfanne, Z11TE25X0 Teleskopauszug 2-fach, Z11TF25X0 Teleskopvollauszug 2-fach, Z11TF36X0 Teleskop-Vollauszug 3-fach, Standard, Z11TI15X0 VarioClip, Z11TJ25X0 Teleskopausz. 2-fach, davon 1x VarioClip, Z11TJ35X0 Teleskopausz. 3-fach, davon 1x VarioClip, Z11CL15E0 Deckel für Profipfanne, emailliert, Z11CN15E0 Profi-Pfanne, emailliert, Z11CR10X0 Back- und Bratrost (Standard), Z11CU10E0 Universalpfanne, emailliert, Z11AB15A0 Backblech, Keramik antihaf, Z11AU15A0 Universalpfanne, Keramik antihaf, Z11CB10E0 Backblech, emailliert



N 50, BUILT-IN OVEN, 60 X 60 CM, STAINLESS
STEEL
B2ACH7AN0

Ausstattung

Backofentyp und Heizart

- BCC2872 Backofen mit 8 Beheizungsarten:
- CircoTherm®, Ober-/Unterhitze, Thermogrill, Großflächengrill, Pizzastufe, Brotbackstufe 180 °C - 220 °C, Unterhitze, CircoTherm® sanft
- Temperaturregelung von 30 °C - 275 °C
- Garraumvolumen: 71 l

Zubehörträger / Auszugssystem:

- Einschubebenen: 4
- Auszug nachrüstbar

Design

- Drehwähler, oval, Voll versenkbare Bedienknebel
- Email grau

Reinigung

- Pyrolytische Selbstreinigung
- EasyClean® Reinigungshilfe
- Vollglas-Innentür

Komfort

- LCD Display (weiß), elektronische Steuerung
- EasyClock
- Optische Aufheizkontrolle
- elektronische Einstellempfehlung
- Autostart
- Ist-Temperaturkontrolle
- Profilgriff
- Schnellaufheizung
- Halogenleuchte
- Kühlgebläse
- Edelstahl-Lüfterrad
- Infotaste

Zubehör

- 1 x Universalpfanne, 1 x Kombirost

Umwelt und Sicherheit

- Äußerst geringe Fenstertemperatur max. 30 °C
- Niedrige Türtemperatur während der pyrolytischen Reinigung
- Individuell einstellbare Kindersicherung
- Türverriegelung bei Pyrolysebetrieb
- Automatische Sicherheitsabschaltung
- Restwärmeanzeige

Technische Info:

- Länge des Anschlusskabels: 120 cm
- Nennspannung: 220 - 240 V
- Gesamtanschlusswert Elektro: 3.6 kW
- Energieeffizienzklasse (gem. EU Nr. 65/2014): A (auf einer Energieeffizienzklassen-Skala von A+++ bis D)
- Energieverbrauch pro Zyklus im konventionellen Modus: 0.99 kWh

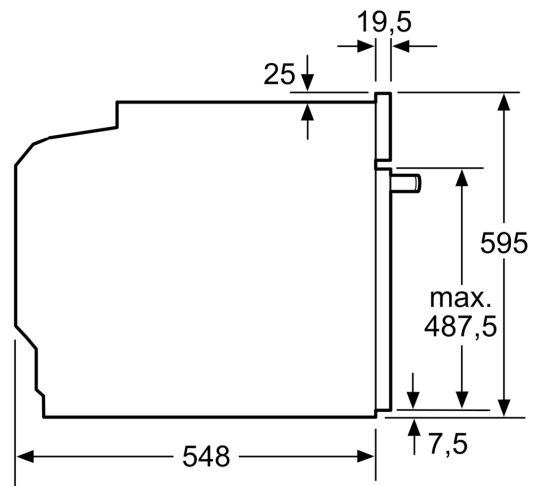
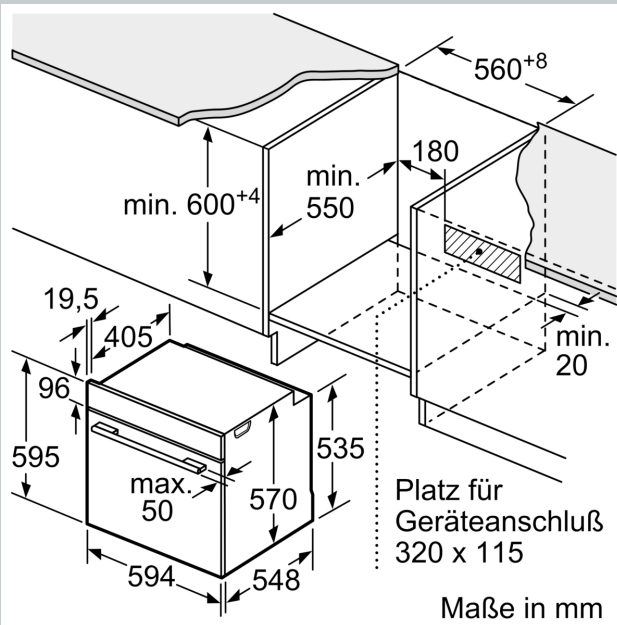
- Energieverbrauch pro Zyklus im Umluft-Modus: 0.81 kWh
- Zahl der Garräume: 1
- Wärmequelle: elektrisch
- Innenraumvolumen: 71 l

Maße

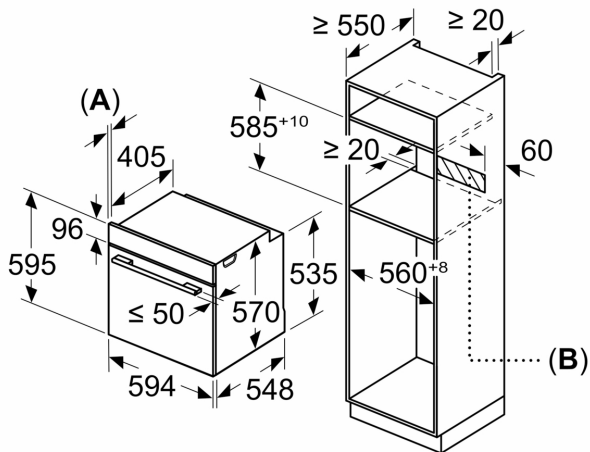
- Gerätemaße (HxBxT): 595 x 594 x 548 mm
- Nischenmaße (HxBxT): 595 mm x 560 mm x 550 mm
- „Maße und Einbauhinweise zu diesem Gerät gemäß technischer Zeichnung beachten“
- Wir empfehlen Ihnen, Komplementär-Produkte innerhalb der Produktserie N50 zu wählen, um die bestmögliche Einbausituation Ihrer Einbaugeräte zu gewährleisten.

N 50, BUILT-IN OVEN, 60 X 60 CM, STAINLESS
STEEL
B2ACH7AN0

Maßzeichnungen



Maße in mm



A: 19,5 mm
B: Platz für Geräteanschluss 320 x 115 mm

Einbau mit einem Kochfeld.

