

N 30, EINBAU-BACKOFEN, 60 X 60 CM, EDELSTAHL
B2CCG6AN0



✓ CircoTherm®: einzigartiges Heißluftsystem, mit dem Sie auf bis zu drei Ebenen gleichzeitig backen können.

Bauform: Einbau
Integriertes Reinigungssystem: Pyrolytisch+Hydrolytisch
Min. Nischenmaße für Installation (H x B x T): 585-595 x 560-568 x 550 mm
Abmessungen des Gerätes: 595x594x548 mm
Abmessungen des verpackten Gerätes: 660 x 655 x 675 mm
Material der Blende: Edelstahl
Material der Tür: Glas
Nettogewicht: 36.8 kg
Nettovolumen - Backrohr 1: 71 l
Backofenregelung: elektronisch
Anzahl eingebauter Leuchten: 1
Länge Anschlusskabel: 120.0 cm
EAN-Nummer: 4242004220473
Anzahl der Innenräume (2010/30/EC): 1
Energieeffizienzklasse: A
Energieverbrauch pro Ober-/Unterhitze Zyklus (2010/30/EC):
0.99 kWh/Zyklus
Energieverbrauch pro Heißluft-Zyklus (2010/30/EC): 0.81 kWh/Zyklus
Energieeffizienzindex (2010/30/EC): 95.3 %
Anschlusswert: 3600 W
Absicherung: 16 A
Spannung: 220-240 V
Frequenz: 60; 50 Hz
Steckerart: Schuko-/Gardy.m.Erdung
Integriertes Zubehör: 1 x Kombirost, 1 x Universalpfanne

1 x Kombirost, 1 x Universalpfanne

Z11AB15A0 Backblech, Keramik antihaf, Z11AU15A0 Universalpfanne, Keramik antihaf, Z11CR10X0 Back- und Bratrost (Standard), Z11GU20X0 Glaspfanne, Z11TI15X0 VarioClip, Z12CB10A0 Backblech, emailliert, Z12CL10A0 Deckel für Profipfanne, emailliert, Z12CN10A0 Profi-Pfanne, emailliert, Z12CP10A0 Pizzaform, emailliert, Z12CU10A0 Universalpfanne, emailliert, Z1365WX0 Kabelloser Speisethermometer, Z13CR10X0 Back- und Bratrost (Dampf), Z13CV05S0 Verblendeiste für Sockel, Z1608BX0 Teleskopüberauszug, ebenerunabhängig, Z1650BE0 2 Universalpfannen, schmales Format, Z1655CA0 Air Fry & Grillblech, Z1913X0 Backstein, Z19DD10X0 Dampfset für Backofen, Z99RX70X0 Anschlusskabel 3m



N 30, EINBAU-BACKOFEN, 60 X 60 CM, EDELSTAHL B2CCG6AN0

Backofentyp und Heizart

- Elektronische Temperaturregelung von 50 °C - 275 °C
- Garraumvolumen: 71 l

Zubehörträger / Auszugssystem:

- Großraumbackofen mit Einhängegittern

Design

- XE51

Reinigung

- Pyrolytische Selbstreinigung

Komfort

- EasyClock
- Schnellaufheizung
- Halogenleuchte, Backofenbeleuchtung Comfort (abschaltbar)
- Kühlgebläse

Zubehör

- 1 x Kombirost, 1 x Universalpfanne

Umwelt und Sicherheit

- Individuell einstellbare Kindersicherung
- Türverriegelung bei Pyrolysebetrieb Automatische Sicherheitsabschaltung

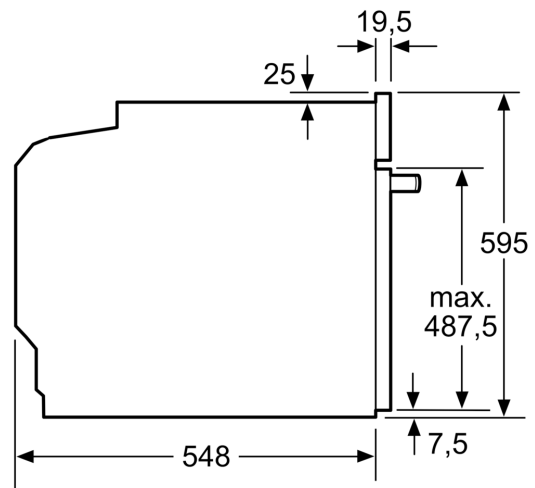
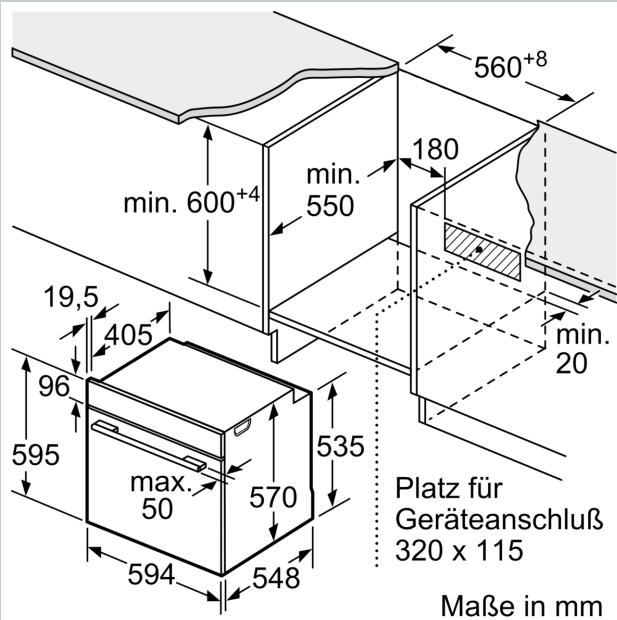
Technische Info:

- Länge Netzkabel: 120 cm
- Nennspannung: 220 - 240 V
- Gesamtanschlusswert Elektro: 3.6 kW
- Energieeffizienzklasse (gem. EU Nr. 65/2014): A (auf einer Energieeffizienzklassen-Skala von A+++ bis D)
- Energieverbrauch pro Zyklus im konventionellen Modus: 0.99 kWh
- Energieverbrauch pro Zyklus im Umluft-Modus: 0.81 kWh
- Zahl der Garräume: 1 Wärmequelle: elektrisch
Innenraumvolumen: 71 l

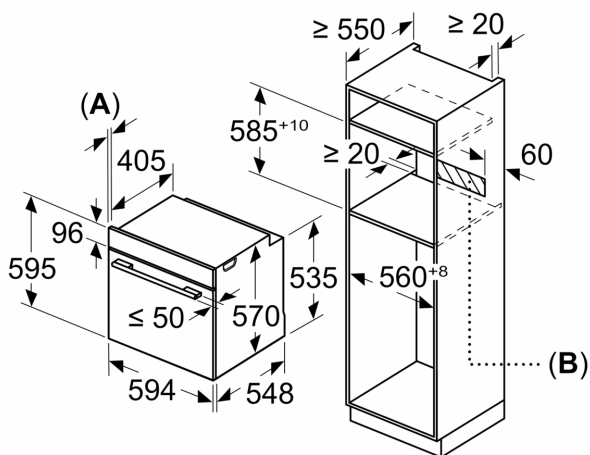
Maße

- Gerätemaße (HxBxT): 595 x 594 x 548mm
- Nischenmaße (HxBxT): 595 mm x 560 mm x 550 mm
- „Maße und Einbauhinweise zu diesem Gerät gemäß technischer Zeichnung beachten“

N 30, EINBAU-BACKOFEN, 60 X 60 CM, EDELSTAHL
B2CCG6AN0



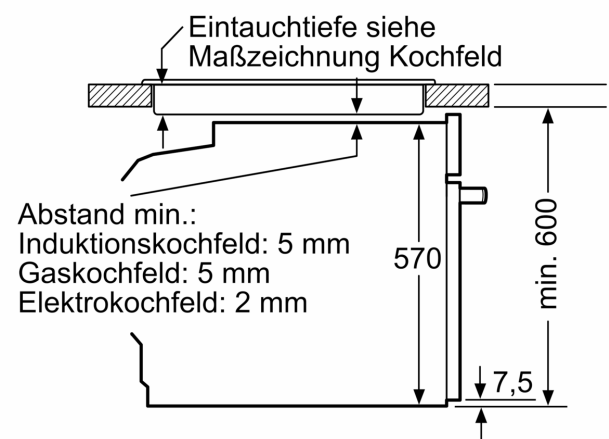
Maße in mm



A: 19,5 mm

B: Platz für Geräteanschluss 320 x 115 mm

Einbau mit einem Kochfeld.



Maße in mm