

N 70, EINBAU-BACKOFEN, 60 X 60 CM, EDELSTAHL  
B55CR22N0



A<sup>+</sup>

Integriertes Zubehör

1 x Backblech emailliert, 1 x Kombirost, 1 x Universalpfanne

Sonderzubehör

Z11AB15A0 Backblech, Keramik antihaft, Z11AU15A0 Universalpfanne, Keramik antihaft, Z11CG10X0 Grillset, Z11CR10X0 Back- und Bratrost (Standard), Z11GT10X3 Glasbräter, 5,4l, Z11GU20X0 Glaspfanne, Z11TC10X0 ComfortFlex Auszug (1 Ebene), Z11TC16X0 ComfortFlex Auszug (1 Ebene) und Rahmen, Z12CB10A0 Backblech, emailliert, Z12CL10A0 Deckel für Profipfanne, emailliert, Z12CM10A0 Auflaufpfanne, emailliert, Z12CN10A0 Profi-Pfanne, emailliert, Z12CP10A0 Pizzaform, emailliert, Z12CQ10A0 Grillblech, emailliert, Z12CU10A0 Universalpfanne, emailliert, Z12TF16X0 Teleskop-Vollauszug 1-fach, pyrolysef., Z12TF36X0 Teleskop-Vollauszug 3-fach, pyrolysef., Z13CR10X0 Back- und Bratrost (Dampf), Z13CV05S0 Verblendeiste für Sockel, Z1913X0 Backstein, Z19DD10X0 Dampfset für Backofen, Z99RX70X0 Anschlusskabel 3m

Ausstattung

Technische Daten

Bauform: ..... Einbau  
Integriertes Reinigungssystem: ..... Pyrolytisch+Hydrolytisch  
Min. Nischenmaße für Installation (H x B x T): 585-595 x 560-568 x 550 mm  
Abmessungen des Gerätes: ..... 595 x 596 x 548 mm  
Abmessungen des verpackten Gerätes: ..... 675 x 660 x 690 mm  
Material der Blende: ..... Edelstahl  
Material der Tür: ..... Glas  
Nettogewicht: ..... 40.0 kg  
Nettovolumen - Backrohr 1: ..... 71 l  
Beheizungsarten: ..... 4D-Heißluft, Brotbackstufe, Großflächengrill, Gärstufe, Heißluft-Eco, Kleinflächengrill, Ober-/Unterhitze, Ober-/Unterhitze ECO, Pizzastufe, Sanftgaren, Unterhitze, Umluftgrill  
Backofenregelung: ..... elektronisch  
Anzahl eingebauter Leuchten: ..... 1  
Länge Anschlusskabel: ..... 120.0 cm  
EAN-Nummer: ..... 4242004181811  
Anzahl der Innenräume (2010/30/EC): ..... 1  
Energieeffizienzklasse: ..... A+  
Energieverbrauch pro Ober-/Unterhitze Zyklus (2010/30/EC): 0.87 kWh/Zyklus  
Energieverbrauch pro Heißluft-Zyklus (2010/30/EC): ..... 0.69 kWh/Zyklus  
Energieeffizienzindex (2010/30/EC): ..... 81.2 %  
Anschlusswert: ..... 3600 W  
Absicherung: ..... 16 A  
Spannung: ..... 220-240 V  
Frequenz: ..... 60; 50 Hz  
Steckerart: ..... Schuko-/Gardy.m.Erdung  
Mitgeliefertes Zubehör: ..... 1 x Backblech emailliert, 1 x Kombirost, 1 x Universalpfanne



N 70, EINBAU-BACKOFEN, 60 X 60 CM, EDELSTAHL  
B55CR22N0

Ausstattung

**Backofentyp und Heizart**

- BCR5522N Backofen mit 12 Beheizungsarten:
- 4D-Heißluft, CircoTherm® Eco 40 °C - 200 °C, Ober-/Unterhitze 50 °C -, Ober-/Unterhitze ECO, Umluft-Grill, Fixgrill, Kleinflächengrill, Pizzastufe 50 °C - 275 °C, Brotbackstufe 180 °C - 220 °C, Unterhitze, Sanftgaren, Gärstufe
- HIDE®, die voll versenkbare Backofentür, Einzug gedämpft
- Garraumvolumen: 71 l

**Design**

- IC6\_CNF\_61
- Email anthrazit

**Reinigung**

- Pyrolytische Selbstreinigung
- EasyClean® Reinigungssystem

**Komfort**

- Schnellaufheizung
- EasyClock
- Halogenleuchte, Backofenbeleuchtung Comfort (abschaltbar)
- Edelstahl-Lüfterrad
- Kühlgebläse

**Zubehörträger / Auszugssystem:**

**Zubehör**

- 1 x Universalpfanne, 1 x Kombirost, 1 x Backblech emailliert

**Umwelt und Sicherheit**

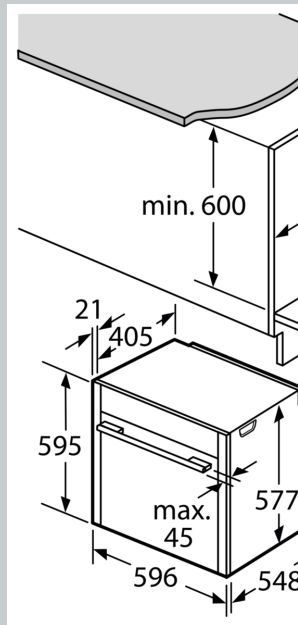
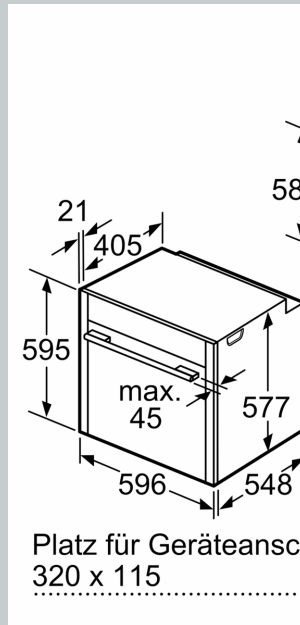
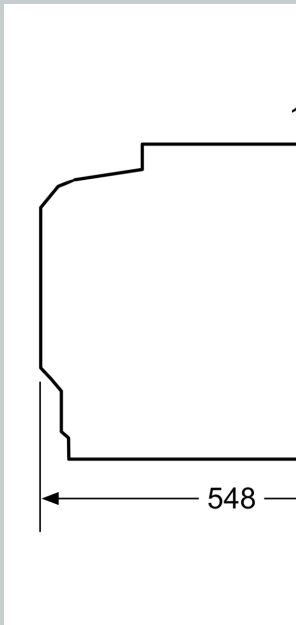
- Individuell einstellbare Kindersicherung
- Türverriegelung bei Pyrolysebetrieb
- Automatische Sicherheitsabschaltung
- Restwärmeanzeige
- Starttaste
- Türkontaktschalter

**Technische Info:**

- Länge Netzkabel: 120 cm
- Gesamtanschlusswert Elektro: 3.6 kW
- Gerätemaße (HxBxT): 595 x 596 x 548 mm
- Nischenmaße (HxBxT): 595 mm x 560 mm x 550 mm
- „Maße und Einbauhinweise zu diesem Gerät gemäß technischer Zeichnung beachten“

N 70, EINBAU-BACKOFEN, 60 X 60 CM, EDELSTAHL  
B55CR22N0

Maßzeichnungen



Wird das Gerät unter eingebaut, muss folgende Stärke (ggf. inkl. Unterbecken) beachtet werden.

Kochfeld-Typ	min. Höhe
Induktionskochfeld	300
Vollflächen-Induktionskochfeld	400
Gaskochfeld	300
Elektrokochfeld	200