

N 90, DAMPFBACKOFEN, 60 X 60 CM, EDELSTAHL
B64FT33N0



Einbaubackofen mit Dämpfen bis 120 °C und Slide & Hide® - eine leichtgängige Ofentür die geräuschlos in ein Fach unter den Backofen gleitet und stufenlos und leise schließt. Multipoint Bratenthermometer mit Endzeitprognose. Home Connect - steuern Sie Ihren Backofen über die App.

- ✓ 6.8" Premium Full Touch TFT-Display: einfach zu bedienende und intuitive Benutzeroberfläche für maximalen Komfort.
- ✓ Slide & Hide®: die voll versenkbare Ofentür verschwindet vollständig unter dem Backofen und ermöglicht einen freien und direkten Zugang zu Ihrem Gericht.
- ✓ Dämpfen bis 120 °C: gesundes Dämpfen hält den Geschmack und die Nährstoffe in Ihren Lebensmitteln.
- ✓ Air Fry Funktion: Verwandelt Gemüse und vieles mehr in leckere Knusperstücke!
- ✓ Eco Clean mit Easy Clean: dieses Duo erleichtert die Backofenreinigung.

1 x Backblech emailliert, 1 x Rost, 1 x Universalpfanne, Größe XL, gelocht, 1 x Dampfbehälter, ungelocht, Größe M

Z11AB15A0 Backblech, Keramik antihaft, Z11AU15A0 Universalpfanne, Keramik antihaft, Z11CG10X1 Air Fry & Grill Set, emailliert, Z11CR10X0 Back- und Bratrost (Standard), Z11GU20X0 Gaspfanne, Z12CB10A0 Backblech, emailliert, Z12CL10A0 Deckel für Profipfanne, emailliert, Z12CM10A0 Auflaufpfanne, emailliert, Z12CN10A0 Profi-Pfanne, emailliert, Z12CP10A0 Pizzaform, emailliert, Z12CU10A0 Universalpfanne, emailliert, Z1365WX0 Kabelloses Speisethermometer, Z13CR10X0 Back- und Bratrost (Dampf), Z13CV06S0 Dekorleiste, Z1608DX0 Teleskopüberausz./ebenenunabhängig/steam, Z1650BE0 2 Universalpfannen, schmales Format, Z1650DU0 2 Dampfbehälter (gelocht/ungelocht) Size M, Z1655CA0 Air Fry & Grillblech, Z99RX70X0 Anschlusskabel 3m

Bauform: Einbau
 Türöffnung: Klapptür
 Nischenmaße für Installation (H x B x T): 585-595 x 560-568 x 550 mm
 Abmessungen des Gerätes: 595x596x548 mm
 Abmessungen des verpackten Gerätes: 670 x 660 x 690 mm
 Material der Blende: Glas
 Material der Tür: Glas
 Nettogewicht: 41.1 kg
 Länge Anschlusskabel: 120.0 cm
 EAN-Nummer: 4242004270331
 Absicherung: 16 A
 Spannung: 220-240 V
 Frequenz: 50; 60 Hz
 Steckerart: Schuko-/Gardy.m.Erdung
 Nutzinhalt (des Innenraums) (2010/30/EC): 71 l
 Energieeffizienzklasse: A+
 Energieverbrauch pro Ober-/Unterhitze Zyklus (2010/30/EC):
 0.87 kWh/Zyklus
 Energieverbrauch pro Heißluft-Zyklus (2010/30/EC): 0.69 kWh/Zyklus
 Energieeffizienzindex (2010/30/EC): 81.2 %
 Integriertes Zubehör: 1 x Backblech emailliert, 1 x Rost, 1 x Universalpfanne, 1 x Dampfbehälter, gelocht, Größe XL, 1 x Dampfbehälter, gelocht, Größe M, 1 x Dampfbehälter, ungelocht, Größe M



N 90, DAMPFBACKOFEN, 60 X 60 CM, EDELSTAHL B64FT33N0

Backofentyp und Heizart

- Dampfbackofen mit 22 Beheizungsarten: CircoTherm®, Ober-/Unterhitze, Thermogrill, Großflächengrill, Kleinflächengrill, Pizzastufe, Brotbackstufe 180 °C - 220 °C, Unterhitze, Sanftgaren, Vorwärmen, Warmhalten, Circo Therm® sanft, Ober-/Unterhitze sanft, Dampfgarstufe, Regenerieren mit Dampfzugabe, Gären mit Dampf, Auftauen, Umluftgrill + Dampf, Brotbackstufe, Wärmen + Dampf, 4D Heißluft + Dampf, Ober-/Unterhitze + Dampf
- Zusätzliche Heizarten über die Home Connect App: Air Fry, Ruhen lassen, Vorwärmen
- Elektronische Temperaturregelung von 30 °C - 250 °C
- Dämpfen bis 120°
- Garraumvolumen: 71 l

Zubehörträger / Auszugssystem:

- Einschubebenen: 4
- Auszug nachrüstbar

Design

- LED Touch Control Steuerung
- Garraum: Email anthrazit

Reinigung

- Eco Clean Ausstattung Rückwand: Fettspritzer werden noch während des Zubereitens wie von selbst beseitigt.
- Easy Clean® (Hydrolytische Reinigungshilfe): Leichte Verschmutzungen entfernen mit Wasserdampf und Spülmittel.
- Vollglas-Innentür

Komfort

- Backofenassistent mit Sprachsteuerung (über Amazon Alexa)
- Premium 6,8" Full Touch TFT Display
- Elektronik-Uhr
- Optische Aufheizkontrolle
- elektronische Einstellempfehlung Ist-Temperaturkontrolle Bratenthermometer Restlaufzeitprognose
- Hide®, die voll versenkbare Backofentür, Soft Close, Einzug gedämpft
- Slide®, der mitdrehende Türgriff
- Automatikprogramme: Mit den Automatikprogrammen gelingt die Zubereitung immer. Einfach Gericht auswählen und Gewicht einstellen.
- Multipoint Bratenthermometer mit Endzeitprognose: 3 Messpunkte sorgen für ein perfektes Messergebnis. Inklusive Endezeit-Prognose durch KI.
- Schnellaufheizung: Schnell zur Zieltemperatur ohne höheren Energieverbrauch
- Manuelle Dampfzugabe: Dampfstöße auf Tastendruck individuell dazugeben
- Dampfintensität(en): stark, mittel, leicht
- Backofenbeleuchtung abschaltbar, LED-Innenbeleuchtung
- Leeranzeige Wassertank
- Lage des Dampfgenerators außerhalb des Garraumes
- Kühlgebläse
- Home Connect

Zubehör

- 1 x Backblech emailliert, 1 x Dampfbehälter, gelocht, Größe XL, 1 x Rost, 1 x Universalpfanne, 1 x Dampfbehälter, gelocht, Größe M, 1 x Dampfbehälter, ungelocht, Größe M

Umwelt und Sicherheit

- Sehr geringe Fenstertemperatur
- 3-fache Türverglasung
- Individuell einstellbare Kindersicherung
- Automatische Sicherheitsabschaltung Restwärmeanzeige Starttaste Türkontaktschalter

Technische Info

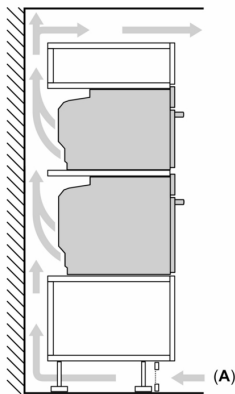
- Länge des Anschlusskabels: 120 cm
- Nennspannung: 220 - 240 V
- Gesamtanschlusswert Elektro: 3.6 kW
- Energieeffizienzklasse (gem. EU Nr. 65/2014): A+ (auf einer Energieeffizienzklassen-Skala von A+++ bis D)
- Energieverbrauch pro Zyklus im konventionellen Modus: 0.87 kWh
- Energieverbrauch pro Zyklus im Umluft-Modus: 0.69 kWh
- Zahl der Garräume: 1 Wärmequelle: elektrisch
Innenraumvolumen: 71 l

Maße

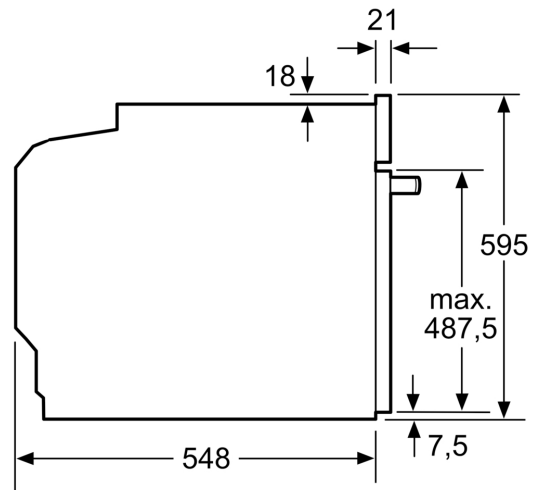
- Gerätemaße (HxBxT): 595 x 596 x 548mm
- Nischenmaße (HxBxT): 595 mm x 560 mm x 550 mm
- „Maße und Einbauhinweise zu diesem Gerät gemäß technischer Zeichnung beachten“

N 90, DAMPFBACKOFEN, 60 X 60 CM, EDELSTAHL
B64FT33N0

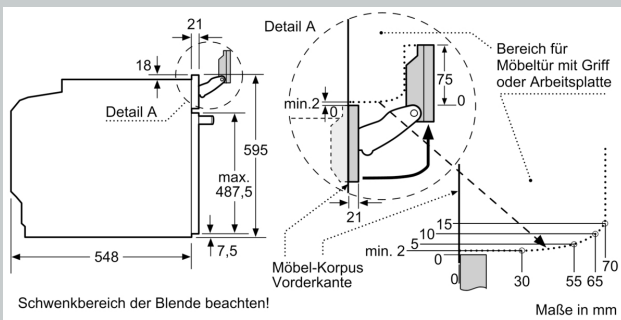
Einbau von zwei Geräten übereinander
Luftaustausch



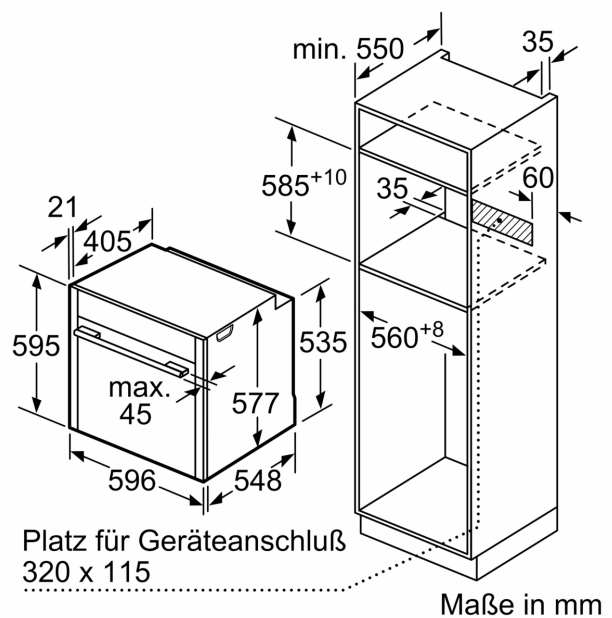
A: Lufteintritt $\geq 200 \text{ cm}^2$



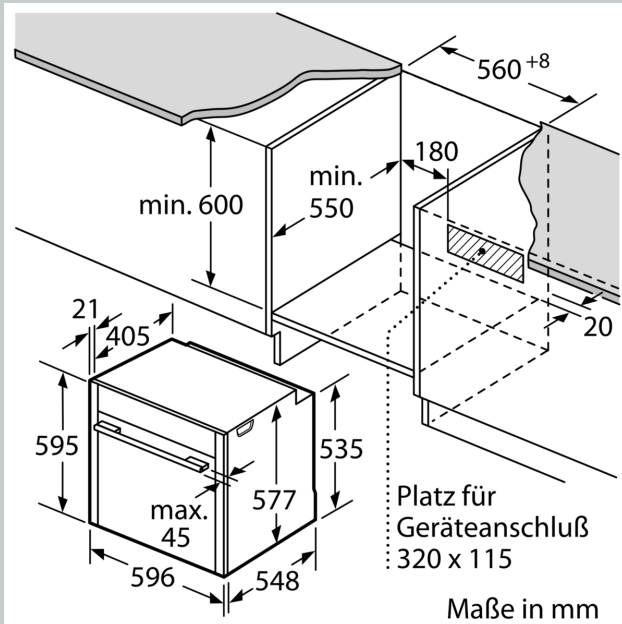
Maße in mm



Maße in mm



Maße in mm



Wird das Gerät unter einem Kochfeld eingebaut, muss folgende Arbeitsplattenstärke (ggf. inkl. Unterkonstruktion) beachtet werden.

Kochfeld-Typ	min. Arbeitsplattenstärke	
	aufgesetzt	flächenbündig
Induktionskochfeld	37 mm	38 mm
Vollflächen-Induktionskochfeld	47 mm	48 mm
Gaskochfeld	30 mm	38 mm
Elektrokochfeld	27 mm	30 mm