

N 50, BACKOFEN, 60 X 60 CM, EDELSTAHL
B6CCH7AN0



A



Einbaubackofen mit HIDE® - freier Zugriff in den Backofen

- ✓ Hide® : die voll versenkbare Backofentür.
- ✓ CircoTherm®: einzigartiges Heißluftsystem, mit dem Sie auf bis zu drei Ebenen gleichzeitig backen können.
- ✓ Pyrolyse und EasyClean: das optimale Duo für die gründliche oder die schnelle Reinigung zwischendurch.
- ✓ LCD-Display: die weiße Anzeige ist kontrastreich und gut lesbar

Bauform: Einbau
 Integriertes Reinigungssystem: Pyrolytisch+Hydrolytisch
 Min. Nischenmaße für Installation (H x B x T): 585-595 x 560-568 x 550 mm
 Abmessungen des Gerätes: 595 x 594 x 548 mm
 Abmessungen des verpackten Gerätes: 660 x 660 x 690 mm
 Material der Blende: Edelstahl
 Material der Tür: Glas
 Nettogewicht: 41.4 kg
 Nettovolumen - Backrohr 1: 71 l
 Beheizungsarten: Brotbackstufe, Großflächengrill, Heißluft sanft, Heißluft, Ober-/Unterhitze, Pizzastufe, Unterhitze, Umluftgrill
 Backofenregelung: elektronisch
 Anzahl eingebauter Leuchten: 1
 Länge Anschlusskabel: 120.0 cm
 EAN-Nummer: 4242004220565
 Anzahl der Innenräume (2010/30/EC): 1
 Energieeffizienzklasse: A
 Energieverbrauch pro Ober-/Unterhitze Zyklus (2010/30/EC): 1.04 kWh/Zyklus
 Energieverbrauch pro Heißluft-Zyklus (2010/30/EC): 0.81 kWh/Zyklus
 Energieeffizienzindex (2010/30/EC): 95.3 %
 Anschlusswert: 3600 W
 Absicherung: 16 A
 Spannung: 220-240 V
 Frequenz: 60; 50 Hz
 Steckerart: Schuko-/Gardy.m.Erdung
 Integriertes Zubehör: 1 x Backblech emailliert, 1 x Kombirost, 1 x Universalpfanne

1 x Backblech emailliert, 1 x Kombirost, 1 x Universalpfanne

Z11AB15A0 Backblech, Keramik antihaft, Z11AU15A0 Universalpfanne, Keramik antihaft, Z11CR10X0 Back- und Bratrost (Standard), Z11GU20X0 Glaspfanne, Z11TI15X0 VarioClip, Z12CB10A0 Backblech, emailliert, Z12CL10A0 Deckel für Profipfanne, emailliert, Z12CN10A0 Profi-Pfanne, emailliert, Z12CP10A0 Pizzaform, emailliert, Z12CU10A0 Universalpfanne, emailliert, Z1365WX0 Kabelloser Speisethermometer, Z13CR10X0 Back- und Bratrost (Dampf), Z13CV05S0 Verblendeleiste für Sockel, Z1608BX0 Teleskopüberauszug, ebenenunabhängig, Z1650BE0 2 Universalpfannen, schmales Format, Z1655CA0 Air Fry & Grillblech, Z1913X0 Backstein, Z19DD10X0 Dampfset für Backofen



N 50, BACKOFEN, 60 X 60 CM, EDELSTAHL B6CCH7AN0

Backofentyp und Heizart

- Backofen mit 8 Beheizungsarten:
- Circo Therm®, Ober-/Unterhitze, Thermogrill, Großflächengrill, Pizzastufe, Brotbackstufe 180 °C - 220 °C, Unterhitze, Circo Therm® sanft
- Temperaturregelung von 30 °C - 275 °C
- Garraumvolumen: 71 l

Zubehörträger / Auszugssystem:

- Einschubebenen: 4
- Auszug nachrüstbar

Design

- Drehwähler, rund, Voll versenkbare Bedienkegel
- Garraum: Email anthrazit

Reinigung

- Pyrolytische Selbstreinigung
- Easy Clean® (Hydrolytische Reinigungshilfe): Leichte Verschmutzungen entfernen mit Wasserdampf und Spülmittel.
- Vollglas-Innentür

Komfort

- LCD Display (weiß), elektronische Steuerung
- Elektronik-Uhr
- Optische Aufheizkontrolle
- elektronische Einstellempfehlung Autostart Ist-Temperaturkontrolle
- Hide®, die voll versenkbare Backofentür
- Profilgriff
- Schnellaufheizung: Schnell zur Zieltemperatur ohne höheren Energieverbrauch
- Backofenbeleuchtung abschaltbar, Halogenleuchte
- Kühlgebläse
- Infotaste

Zubehör

- 1 x Backblech emailliert, 1 x Kombirost, 1 x Universalpfanne

Umwelt und Sicherheit

- Sehr geringe Fenstertemperatur
- 4-fache Türverglasung
- Individuell einstellbare Kindersicherung
- Türverriegelung bei Pyrolysebetrieb Automatische Sicherheitsabschaltung Restwärmeanzeige

Technische Info

- Länge des Anschlusskabels: 120 cm
- Nennspannung: 220 - 240 V
- Gesamtanschlusswert Elektro: 3.6 kW
- Energieeffizienzklasse (gem. EU Nr. 65/2014): A (auf einer Energieeffizienzklassen-Skala von A+++ bis D)
- Energieverbrauch pro Zyklus im konventionellen Modus: 1.04 kWh
- Energieverbrauch pro Zyklus im Umluft-Modus: 0.81 kWh
- Zahl der Garräume: 1 Wärmequelle: elektrisch
Innenraumvolumen: 71 l

Maße

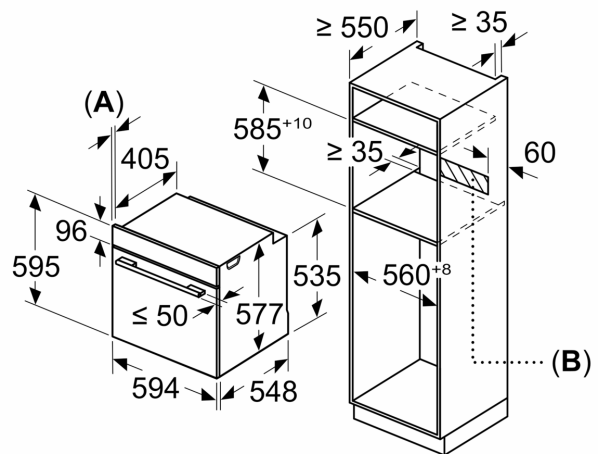
- Gerätemaße (HxBxT): 595 x 594 x 548 mm
- Nischenmaße (HxBxT): 595 mm x 560 mm x 550 mm
- „Maße und Einbauhinweise zu diesem Gerät gemäß technischer Zeichnung beachten“
- Für eine optimale horizontale Einbaulösung mit Kompakt-Mikrowelle und Backofen empfehlen wir die Wahl eines Slide&Hide 60 cm Einbaubackofens.

N 50, BACKOFEN, 60 X 60 CM, EDELSTAHL
B6CCH7AN0

Wird das Gerät unter einem Kochfeld eingebaut, muss folgende Arbeitsplattenstärke (ggf. inkl. Unterkonstruktion) beachtet werden.

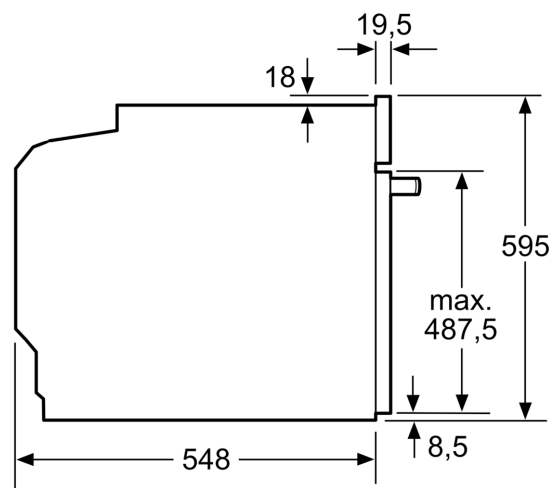
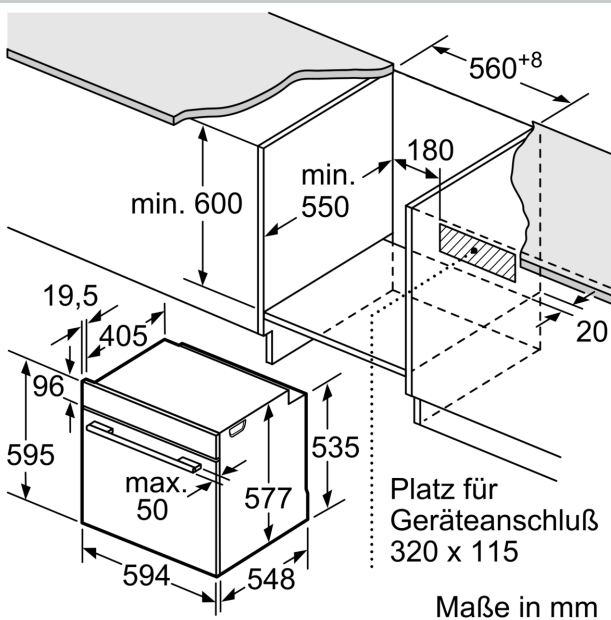
Kochfeld-Typ	min. Arbeitsplattenstärke	
	aufgesetzt	flächenbündig
Induktionskochfeld	37 mm	38 mm
Vollflächen-Induktionskochfeld	47 mm	48 mm
Gaskochfeld	30 mm	38 mm
Elektrokochfeld	27 mm	30 mm

Maße in mm



A: 19,5 mm

B: Platz für Geräteanschluß 320 x 115 mm



Einbau mit einem Kochfeld.

