

N 90, Einbau-Dampfbackofen, Edelstahl
B88FT68N0



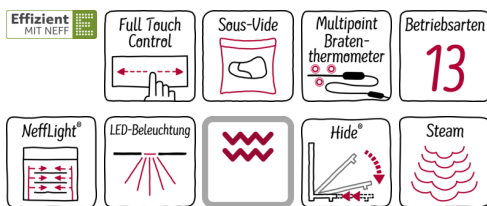
COOKING PASSION SINCE 1877



A+

Einbaubackofen mit FullSteam und HIDE® - die Kombination aller Heizarten und Dampfgaren in einem Backofen mit freiem Zugriff

- ✓ Hide® - die voll versenkbare Backofentür
- ✓ Der neue FullSteam® Backofen vereint CircoTherm®-Backofen und Dampfgarer in nur einem Gerät.
- ✓ Sous-vide - mit FullSteam eine sanfte Zubereitung vakuumierter Lebensmittel für intensivsten Geschmack.
- ✓ FullTouch Control - einfache, präzise Backofen-Bedienung durch Fingertipp auf der glatten Oberfläche des hochauflösenden TFT-Farbdisplays.
- ✓ NeffLight® - perfekte Ausleuchtung aller vier Backofen-Ebenen - sogar bei geschlossener Tür.
- ✓
- ✓ ComfortFlex® - Die Teleskopschienen lassen sich soweit ausziehen, dass man das heiße Backblech bequem von der Seite greifen kann.
- ✓
- ✓ Mit dem Multi Point® Bratenthermometer wird die Temperatur reguliert und die Garzeit automatisch angepasst.



Ausstattung

Technische Daten

Frontfarbe : Edelstahl
 Bauform : Eingebaut
 Türöffnung : Klapptür
 Nischenmaße (H x B x T) (mm) : 585-595 x 560-568 x 550
 Abmessungen des Gerätes (mm) : 595 x 596 x 548
 Abmessungen des verpackten Gerätes (mm) : 660 x 650 x 690
 Material der Blende : Edelstahl
 Material der Tür : Glas
 Nettogewicht (kg) : 44,071
 Approbationszertifikate : CE, VDE
 Länge Anschlusskabel (cm) : 120
 EAN-Nummer : 4242004214038
 Absicherung (A) : 16
 Spannung (V) : 220-240
 Frequenz (Hz) : 50; 60
 Steckerart : Schuko-/Gardy.m.Erdung
 Approbationszertifikate : CE, VDE
 Anzahl der Innenräume (2010/30/EC) : 1
 Nutzinhalt (des Innenraums) (2010/30/EC) : 71
 Energieeffizienzklasse (2010/30/EC) : A+
 Energieverbrauch pro Ober-/Unterhitze Zyklus (2010/30/EC) : 0,87
 Energieverbrauch pro Heißluft-Zyklus (2010/30/EC) : 0,69
 Energieeffizienzindex (2010/30/EC) : 81,2

Sonderzubehör

Z11AB15A0 : Backblech, Keramik antihhaft , Z11AU15A0 : Universalpfanne, Keramik antihhaft , Z11CG10X0 : Grillset , Z11GT10X3 : Glasbräter, 5,4l , Z11GU20X0 : Glaspfanne , Z11SZ00X0 : Montageset , Z11SZ80X0 : SeamlessCombination 60 + 29cm , Z11SZ90X0 : SeamlessCombination 60 + 45cm , Z12CB10A0 : Backblech, emailliert, anthrazit , Z12CL10A0 : Deckel für Profipfanne, emailliert, anth , Z12CM10A0 : Auflaufpfanne, emailliert, anthrazit , Z12CN10A0 : Profi-Pfanne, emailliert, anthrazit , Z12CP10A0 : Pizzaform, emailliert, anthrazit , Z12CQ10A0 : Grillblech, emailliert, anthrazit , Z12CU10A0 : Universalpfanne, emailliert, anthrazit , Z13CR10X0 : Back- und Bratrost (Dampf) , Z13CU11X0 : Dampfbehälter gelocht, Größe XL , Z13CU30X0 : Dampfbehälter ungelocht, Größe S , Z13CU31X0 : Dampfbehälter gelocht, Größe S , Z13CV05S0 : Verblendleiste für Sockel , Z13CX62X0 : Vakuumierbeutel 180 x 280 mm, 100 Stck. , Z13CX64X0 : Vakuumierbeutel 240 x 350 mm, 100 Stck. , Z13TC10X0 : ComfortFlex Auszug für FullSteamBacköfen , Z13TF36X0 : Teleskop-Vollauszug 3-fach, Dampffähig , Z1665X0 : Porzellan-Behälter-GN1/3-ungelocht , Z1685X0 : Porzellan-Behälter-GN2/3-ungelocht , Z18F60X0 : Kochbuch , Z1913X0 : Backstein , Z19DD10X0 : Dampfset für Backofen , Z9220W0 : Umbauschrank , Z99RX70X0 : Anschlusskabel 3m



4 242004 214038

N 90, Einbau-Dampfbackofen, Edelstahl

B88FT68N0

Ausstattung

Backofentyp und Heizart

- BFT8868NMC, Dampfbackofen grifflos mit 13 Beheizungsarten: CircoTherm®, CircoTherm® sanft, Ober-/Unterhitze, Ober-/Unterhitze sanft, Thermogrill, Großflächengrill, Kleinflächengrill, Pizzastufe, Brotbackstufe, Unterhitze, Sanftgaren, Vorwärmen, Warmhalten
- Zusätzliche Beheizungsarten mit Dampf: Dampfgarstufe, Regenerieren, Gären, Auftauen, Sous-vide-Garen
- Elektronische Temperaturregelung von 40 °C - 250 °C
- integrierter Griff
- HIDE®, die voll versenkbare Backofentür, Einzug gedämpft
- Garraumvolumen: 71 l

Design

- TFT-Farb- und Grafikdisplay mit FullTouch Control Steuerung
- Backofinnenraum: Diamantschwarz

Reinigung

- Ecoclean-Ausstattung: Rückwand
- EasyClean® Reinigungshilfe
- Vollglas-Innentür

Komfort

- 5,7" - TFT Farb- und Grafik-Display mit FullTouch Control Steuerung
- Multipoint Bratenthermometer
- Back- und Bratassistent, Automatikprogramme
- Anzahl Automatik-Programme: 38 Stck
- Schnellaufheizung
- Wassertank mit 1 l
- Leeranzeige Wassertank
- NeffLight®, LED-Innenbeleuchtung, abschaltbar
- EasyClock
- Edelstahl-Lüfterrad
- Kühlgebläse
- Infotaste
- Temperaturvorschlag
Ist-Temperaturkontrolle
Optische Aufheizkontrolle
Automatikprogramme
Sabbatschaltung
- Zusatzfunktionen:
Automatisches Entkalkungsprogramm
Automatischer Siedepunktgleich
Trocknungsfunktion
- Lage des Dampfgenerators außerhalb des Garraumes

Zubehörträger / Auszugssystem:

- Backofen mit Einhängegittern, Comfort-Flex Auszug auf Ebene1, Vollauszug, mit Stoppfunktion

Zubehör

- 1 x Backblech emailliert, 1 x Dampfbehälter, gelocht, Größe S, 1 x Dampfbehälter, gelocht, Größe XL, 1 x Dampfbehälter, ungelocht, Größe S, 1 x Rost, 1 x Schwamm, 1 x Universalpfanne

Umwelt und Sicherheit

- Individuell einstellbare Kindersicherung
Automatische Sicherheitsabschaltung
Restwärmearzeige
Starttaste
Türkontaktschalter

Technische Info:

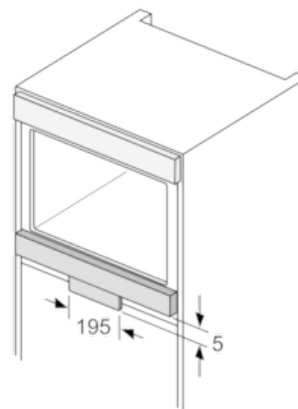
- Energieeffizienzklasse (gem. EU Nr. 65/2014): A+
Energieverbrauch pro Zyklus im konventionellen Modus: 0.87 kWh
Energieverbrauch pro Zyklus im Umluft-Modus: 0.69 kWh
Zahl der Garräume: 1
Wärmequelle: elektrisch
Innenraumvolumen: 71 l
- Länge Netzkabel: 120 cm
- Gesamtanschlusswert Elektro: 3.6 kW
- Gerätemaße (HxBxT): 595 x 596 x 548 mm
- Nischenmaße (HxBxT): 595 mm x 560 mm x 550 mm
- „Maße und Einbauhinweise zu diesem Gerät gemäß technischer Zeichnung beachten“

N 90, Einbau-Dampfbackofen, Edelstahl
B88FT68N0

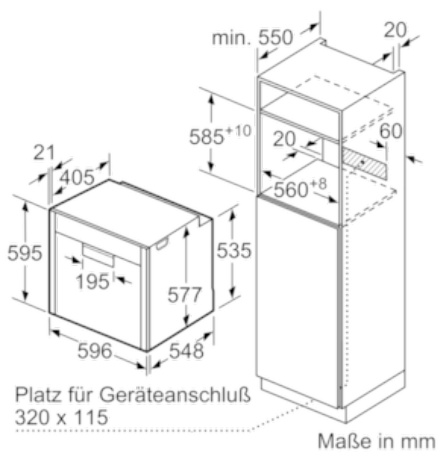
Maßzeichnungen

Wird das Gerät unter einem Kochfeld eingebaut, muss folgende Arbeitsplattenstärke (ggf. inkl. Unterkonstruktion) beachtet werden.

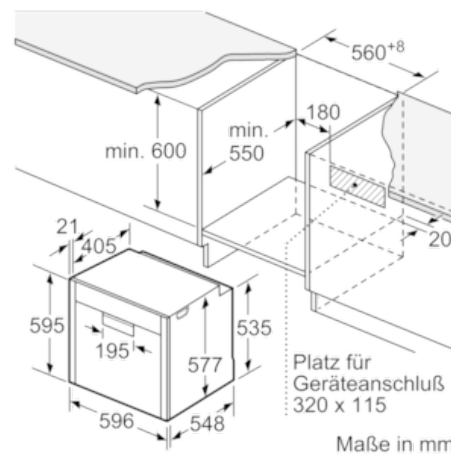
Kochfeld-Typ	min. Arbeitsplattenstärke	
	aufgesetzt	flächenbündig
Induktionskochfeld	37 mm	38 mm
Vollflächen-Induktionskochfeld	47 mm	48 mm
Gaskochfeld	30 mm	38 mm
Elektrokochfeld	27 mm	30 mm



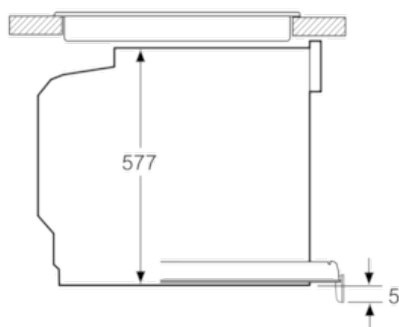
Maße in mm



Maße in mm



Maße in mm



Maße in mm