

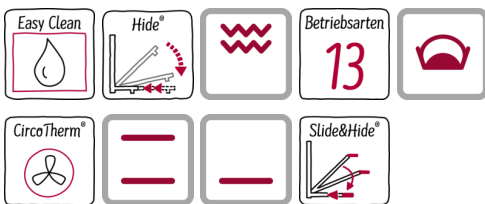
Einbau-Backofen mit Dampffunktion, Edelstahl
B96C43N3MK



COOKING PASSION SINCE 1877



A



Ausstattung

Technische Daten

Frontfarbe : Edelstahl
 Bauform : Eingebaut
 Integriertes Reinigungssystem : Hydrolytisch
 Abmessungen des Gerätes (mm) : 595 x 595 x 550
 Abmessungen des verpackten Gerätes (mm) : 675 x 690 x 660
 Material der Blende : Edelstahl + Glaseinleger
 Material der Tür : Glas
 Nettogewicht (kg) : 41,973
 Nettovolumen - Backrohr 1 (l) : 66
 Beheizungsarten : Brotbackstufe, Dampfgarstufe, Gärstufe, Großflächengrill, Heißluft, Heißluft-Eco, Kleinflächengrill, Ober-/Unterhitze, Pizzastufe, Regenerieren, Sanftgaren, Thermogrill, Unterhitze
 Material 1. Backrohr : Emailliert
 Kontrolle der Temperatur : elektronisch
 Anzahl eingebauter Leuchten : 1
 Approbationszertifikate : CE, VDE
 Länge Anschlusskabel (cm) : 150
 EAN-Nummer : 4242004156635
 Anzahl der Innenräume (2010/30/EC) : 1
 Energieeffizienzklasse (2010/30/EC) : A
 Energieverbrauch pro Ober-/Unterhitze Zyklus (2010/30/EC) : 0,96
 Energieverbrauch pro Heißluft-Zyklus (2010/30/EC) : 0,72
 Energieeffizienzindex (2010/30/EC) : 86,7
 Absicherung (A) : 16
 Spannung (V) : 220-230
 Frequenz (Hz) : 50
 Steckerart : Schuko-/Gardy.m.Erdung

Integriertes Zubehör

2 x Back- und Bratrost gekröpft, 1 x Backblech emailliert, 1 x Einlegerost, 1 x Universalpfanne

Sonderzubehör

Z1272X0 Auflaufpfanne, titangrau emailliert
 Z1352X0 Pizzaform, emailliert, grau
 Z1913X0 Backstein



Einbau-Backofen mit Dampffunktion, Edelstahl

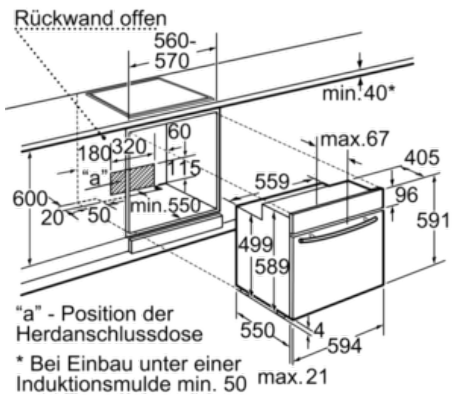
B96C43N3MK

Ausstattung

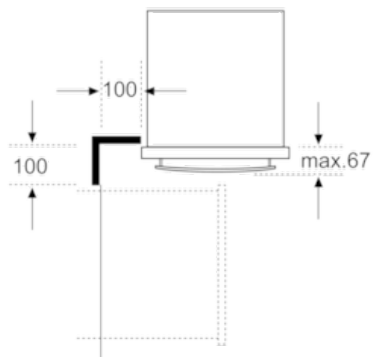
- Dampfunterstützte Automatikprogramme: 18 Stck
- VarioSteam Zusatzfunktionen in drei verschiedenen Intensitäten
- SLIDE®, der mitdrehende Türgriff
- HIDE®, die voll versenkbare Backofentür, gedämpft
- Vollglas-Innentür
- Großraumbackofen mit 3-fach-CLOU®-Teleskopüberauszug
- Wassertank mit 0.5 l
- Rundleuchte
- Innenraum Email titangrau
- EasyClean® Reinigungssystem
- Automatisches Entkalkungsprogramm
- Selbstreinigende Rückwand
- Zweikreisgrill abklappbar
- Kühlgebläse
- Bedienblende Edelstahl, mit facettiertem, aufgesetztem Glaseinleger
- Voll versenkbare Bedienknebel, gedämpft
- Elektronische Backofensteuerung
- Klartext-Elektronik
- Betriebsarten-Symbolanzeige
- Digitaldisplay für Backofentemperatur
- EasyClock
- Schnellaufheizung
- Individuell einstellbare Kindersicherung
- Ist-Temperaturkontrolle
- Optische Aufheizkontrolle
- Infotaste
- Automatische Sicherheitsabschaltung
- Energieverbrauch: A-30%
30% sparsamer (0.69 kWh) als der Grenzwert (0.99 kWh) zur Energieeffizienzklasse A

Einbau-Backofen mit Dampffunktion, Edelstahl
 B96C43N3MK

Maßzeichnungen



Maße in mm



Maße in mm