

N 70, KOMPAKTBACKOFEN MIT MIKROWELLE, 60 X
45 CM, EDELSTAHL
C15MR02N0



Compact-Einbaubackofen mit integrierter Mikrowelle - noch mehr Möglichkeiten für die schnelle und komfortable Zubereitung auf kleinstem Raum

- ✓ Circo Therm®: einzigartiges Heißluftsystem, mit dem Sie auf bis zu vier Schienen gleichzeitig backen können.
- ✓ Backofen mit Mikrowelle – ein starkes Doppel, das Platz und Zeit spart.
- ✓ ShiftControl – schnelle und einfache Navigation durch die Menüs in Kombination mit dem TFT Display
- ✓ LED Lichtleitern – ausgefeilte Lichtführung bis in den hintersten Winkel des Backofeninnenraums

1 x Kombirost, 1 x Universalpfanne

Z11AB15A0 Backblech, Keramik antihaft, Z11AU15A0 Universalpfanne, Keramik antihaft, Z11GT10X3 Glasbräter, 5,4l, Z11GU20X0 Glastpfanne, Z12CB10A0 Backblech, emailliert, Z12CM10A0 Auflaufpfanne, emailliert, Z12CP10A0 Pizzaform, emailliert, Z12CQ10A0 Grillblech, emailliert, Z12CU10A0 Universalpfanne, emailliert, Z13CR10X0 Back- und Bratrost (Dampf), Z13CV05S0 Verblendeiste für Sockel, Z13CV06S0 Dekorleiste, Z14CR10X0 Back- und Bratrost (Mikrowelle), Z1913X0 Backstein, Z19DD10X0 Dampfset für Backofen, Z99RX70X0 Anschlusskabel 3m

Art des Mikrowellengerätes:Kombinationsbetrieb mit Mikrowelle
 Steuerung: elektronisch
 Abmessungen des Gerätes: 455x596x548 mm
 Abmessungen des Garraumes: 237.0 x 480 x 392.0 mm
 Länge Anschlusskabel: 150.0 cm
 Nettogewicht: 35.4 kg
 Bruttogewicht: 37.7 kg
 EAN-Nummer: 4242004182085
 Max. Mikrowellenleistung:900 W
 Anschlusswert: 3600 W
 Absicherung: 16 A
 Spannung:220-240 V
 Frequenz:60; 50 Hz
 Steckerart:Schuko-/Gardy.m.Erdung
 Integriertes Zubehör:1 x Kombirost, 1 x Universalpfanne



N 70, KOMPACTBACKOFEN MIT MIKROWELLE, 60 X
45 CM, EDELSTAHL
C15MR02NO

Backofentyp und Heizart

- Kompaktbackofen mit Mikrowelle mit 6 Beheizungsarten:
- CircoTherm®, CircoTherm® sanft, Thermogrill, Großflächengrill, Kleinflächengrill, Vorwärmen
- Zusätzliche Beheizungsarten mit Mikrowelle: Mikrowelle, Mikrowellen- Kombinationsbetrieb (varioSpeed) für bis zu 50% Zeitersparnis
- Intelligente Inverter-Technologie: die Maximal-Leistung wird bei längerem Betrieb bis auf 600 W reguliert
- Max. Leistung: 900 W; 5 Mikrowellen-Leistungsstufen (90 W, 180 W, 360 W, 600 W, 900 W)
- Elektronische Temperaturregelung von 30 °C - 275 °C
- Garraumvolumen: 45 l

Zubehörträger / Auszugssystem:

- Einschubebenen: 3

Design

- TFT-Farb- und Grafikdisplay
- Garraum: Email anthrazit

Reinigung

Komfort

- 2,5" - TFT-Farb- und Text-Display mit Shift-Control Steuerung
- Elektronik-Uhr
- Optische Aufheizkontrolle
- elektronische Einstellempfehlung Ist-Temperaturkontrolle Automatikprogramme
- Anzahl Automatik-Programme: 14 Stck
- Soft Close
- Profilgriff
- Automatikprogramme: Mit den Automatikprogrammen gelingt die Zubereitung immer. Einfach Gericht auswählen und Gewicht einstellen.
- Schnellaufheizung: Schnell zur Zieltemperatur ohne höheren Energieverbrauch
- Backofenbeleuchtung abschaltbar, LED-Innenbeleuchtung
- Kühlgebläse
- Edelstahl-Lüfterrad

Zubehör

- 1 x Universalpfanne, 1 x Kombirost

Umwelt und Sicherheit

- Sehr geringe Fenstertemperatur
- Individuell einstellbare Kindersicherung
- Automatische Sicherheitsabschaltung Restwärmeanzeige Starttaste Türkontaktschalter

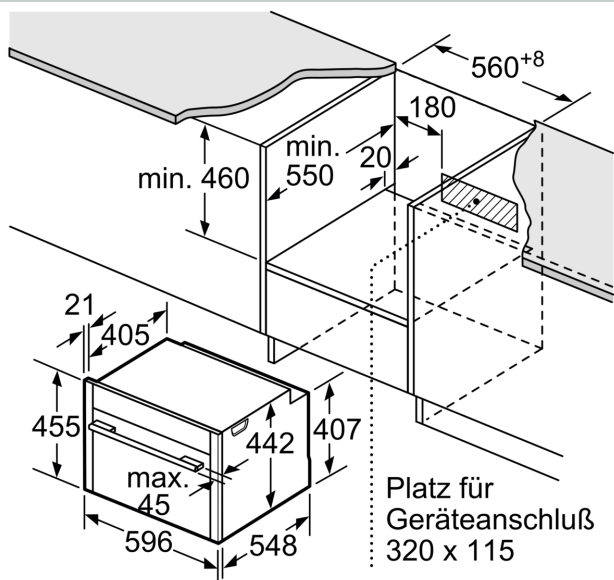
Technische Info

- Länge des Anschlusskabels: 150 cm
- Nennspannung: 220 - 240 V
- Gesamtanschlusswert Elektro: 3.6 kW

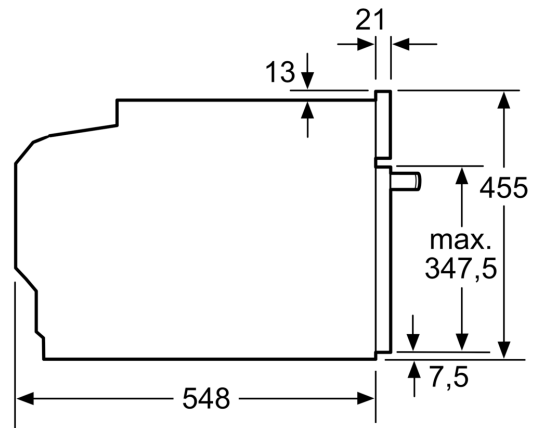
Maße

- Gerätemaße (HxBxT): 455 x 596 x 548mm
- Nischenmaße (HxBxT): 455 mm x 560 mm x 550 mm
- „Maße und Einbauhinweise zu diesem Gerät gemäß technischer Zeichnung beachten“
- Um die technische und optische Kompatibilität zu gewährleisten, empfehlen wir Ihnen, Komplementär-Produkte innerhalb der Produktserie N70 zu wählen, um die bestmögliche Einbausituation Ihrer Einbaugeräte zu gewährleisten.

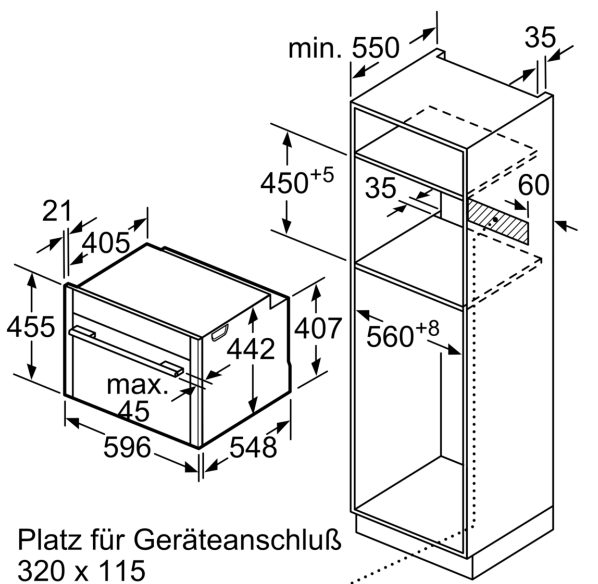
N 70, KOMPAKTBACKOFEN MIT MIKROWELLE, 60 X
45 CM, EDELSTAHL
C15MR02N0



Maße in mm

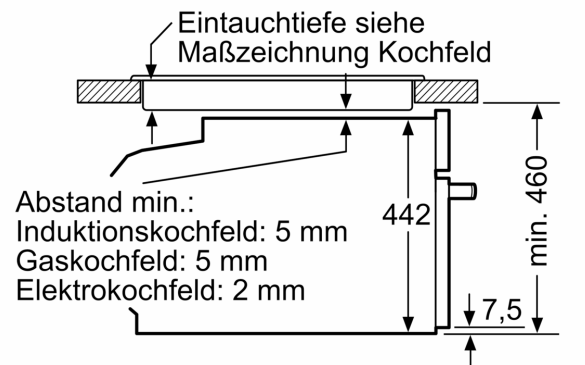


Maße in mm



Maße in mm

Einbau mit einem Kochfeld.



Maße in mm

Wird das Kompaktgerät unter einem Kochfeld eingebaut, muss folgende Arbeitsplattenstärke (ggf. inkl. Unterkonstruktion) beachtet werden.

Kochfeld-Typ	min. Arbeitsplattenstärke	
	aufgesetzt	flächenbündig
Induktionskochfeld	42 mm	43 mm
Vollflächen-Induktionskochfeld	52 mm	53 mm
Gaskochfeld	32 mm	43 mm
Elektrokochfeld	32 mm	35 mm