

N 70, Dampfgarer, 60 x 45 cm, Edelstahl
C17DRO2N1



COOKING PASSION SINCE 1877



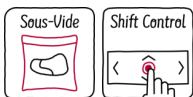
Compact-Einbau-Dampfgargerät - für großen Genuß und gesunde Ernährung auf kleinstem Raum

- ✓ Sous-vide - mit FullSteam eine sanfte Zubereitung vakuumierter Lebensmittel für intensivsten Geschmack.
- ✓ ShiftControl - schnelle und einfache Navigation durch die Menüs in Kombination mit dem TFT Display
- ✓ Soft Close und Soft Opening - Türschließhilfe mit der die Backofentür leise und sanft schließt und öffnet

Ausstattung

Technische Daten

Frontfarbe : Edelstahl
Bauform : Eingebaut
Nischenmaße (H x B x T) (mm) : 450-455 x 560-568 x 550
Abmessungen des verpackten Gerätes (mm) : 530 x 650 x 710
Material der Blende : Edelstahl
Material der Tür : Glas
Nettogewicht (kg) : 25,023
Approbationszertifikate : CE, VDE
Länge Anschlusskabel (cm) : 150
EAN-Nummer : 4242004214120
Anschlusswert (W) : 1750
Absicherung (A) : 10
Spannung (V) : 220-240
Frequenz (Hz) : 50; 60
Steckerart : Schuko-/Gardy.m.Erdung
Approbationszertifikate : CE, VDE



Sonderzubehör

Z11GT10X3 Glasbräter, 5,4l
Z11SZ00X0 Montageset
Z11SZ60X0 SeamlessCombination 45 + 14cm
Z11SZ90X0 SeamlessCombination 60 + 45cm
Z13CU30X0 Dampfbehälter ungelocht, Größe S
Z13CU31X0 Dampfbehälter gelocht, Größe S
Z13CV06S0 Dekorleiste
Z13CX62X0 Vakuumbierbeutel 180 x 280 mm, 100 Stck.
Z13CX64X0 Vakuumbierbeutel 240 x 350 mm, 100 Stck.
Z99RX70X0 Anschlusskabel 3m



4 242004 214120

Ausstattung

Backofentyp und Heizart

- CDR1702NMC Kompaktdampfgarer mit folgenden Heizungsarten: Dampfgarstufe, Regenerieren, Gären, Auftauen, Sous-vide-Garen
- Temperaturregelung von 30 °C - 100 °C
- Garraumvolumen: 38 l

Zubehörträger / Auszugssystem:

- Einschubebenen: 4

Design

- Bedienelemente: Tipper beleuchtet
- Edelstahl

Reinigung

- Vollglas-Innentür

Komfort

- 2,5" - TFT-Farb- und Text-Display mit Shift-Control Steuerung
- EasyClock
- Optische Aufheizkontrolle
elektronische Einstellempfehlung
Ist-Temperaturkontrolle
Automatikprogramme
- Anzahl Automatik-Programme: 20 Stck
- Klapptür, Soft Close, Soft Opening
- Profilgriff
- Automatikprogramme
- Rundleuchte
- Wassertank mit 1.3 l
- Leeranzeige Wassertank
- Interne Dampferzeugung
- Kühlgebläse

Zubehör

- 1 x Schwamm, 1 x Dampfbehälter, gelocht, Größe L, 1 x Dampfbehälter, ungelocht, Größe L

Umwelt und Sicherheit

- Sehr geringe Fenstertemperatur max. 40 °C
- Individuell einstellbare Kindersicherung
Automatische Sicherheitsabschaltung
Starttaste
Türkontaktschalter

Technische Info:

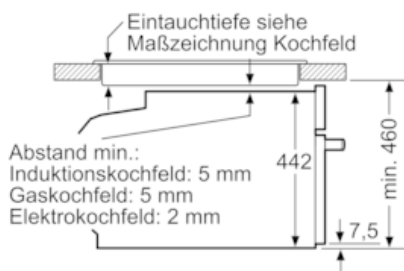
- Länge des Anschlusskabels: 150 cm
- Nennspannung: 220 - 240 V
- Gesamtanschlusswert Elektro: 1.75 kW

Maße

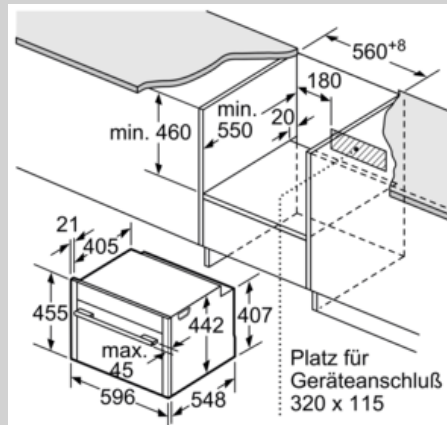
- Gerätemaße (HxBxT): 455 x 596 x 548 mm
- Nischenmaße (HxBxT): 455 mm x 560 mm x 550 mm
- „Maße und Einbauhinweise zu diesem Gerät gemäß technischer Zeichnung beachten“
- Wir empfehlen Ihnen, Komplementär-Produkte innerhalb der Produktserie N70 zu wählen, um die bestmögliche Einbausituation Ihrer Einbaugeräte zu gewährleisten.

Maßzeichnungen

Einbau mit einem Kochfeld.



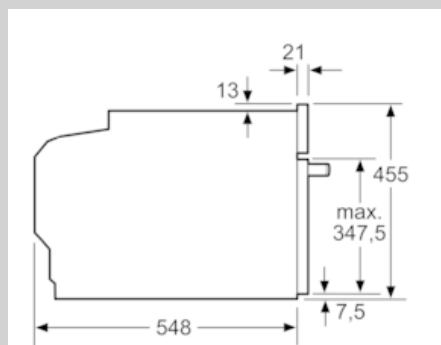
Maße in mm



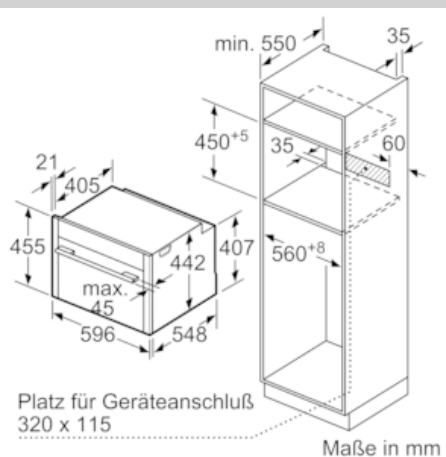
Maße in mm

Wird das Kompaktgerät unter einem Kochfeld eingebaut, muss folgende Arbeitsplattenstärke (ggf. inkl. Unterkonstruktion) beachtet werden.

Kochfeld-Typ	min. Arbeitsplattenstärke	
	aufgesetzt	flächenbündig
Induktionskochfeld	42 mm	43 mm
Vollflächen-Induktionskochfeld	52 mm	53 mm
Gaskochfeld	32 mm	43 mm
Elektrokochfeld	32 mm	35 mm



Maße in mm



Maße in mm