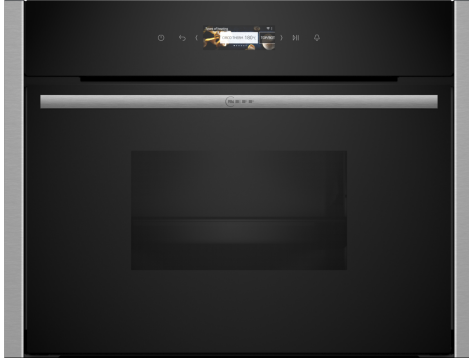


N 70, DAMPFGARER, 60 X 45 CM, EDELSTAHL  
C24DR1XN0



gelocht, 1 x Dampfbehälter, ungelocht, Größe L, 1 x Schwamm

Z1365WX0 Kabelloser Speisethermometer  
Z13CV05S0 Verblendleiste für Sockel  
Z13CV06S0 Dekorleiste

- ✓ 3.7" Full Touch TFT-Display: benutzerfreundliche Navigation für eine einfache und schnelle Bedienung.
- ✓ Favourite: speichern und verwalten Sie die Einstellungen Ihrer Wahl direkt in der App.
- ✓ Automatikprogramme: einfaches Kochen mit vorgewählten Programmen für eine Vielzahl von Gerichten.
- ✓ Home Connect: steuern Sie Ihren Backofen über die App.
- ✓ Backofen-Assistent – für schnelleres Backen und Braten: Stellt Temperaturen ein und schlägt Einstellungen und Programme vor.

Steckerart: .....Schuko-/Gardy.m.Erdung  
Frequenz: .....50; 60 Hz  
Spannung: ..... 220-240 V  
Absicherung: ..... 10 A  
Anschlusswert: ..... 1750 W  
EAN-Nummer: ..... 4242004270034  
Länge Anschlusskabel: ..... 150.0 cm  
Nettogewicht: ..... 21.0 kg  
Material der Tür: ..... Glas  
Material der Blende: ..... Glas  
Abmessungen des verpackten Gerätes: ..... 530 x 655 x 685 mm  
Abmessungen des Gerätes: ..... 455x596x548 mm  
Min. Nischenmaße für Installation (H x B x T): 450-455 x 560-568 x 550 mm  
Bauform: ..... Einbau  
Integriertes Zubehör: ..... 1 x Dampfbehälter, gelocht, Größe L, 1 x Dampfbehälter, ungelocht, Größe L, 1 x Schwamm



## N 70, DAMPFGARER, 60 X 45 CM, EDELSTAHL C24DR1XNO

### Backofentyp und Heizart

- Elektronische Temperaturregelung von 30 °C - 100 °C
- Garraumvolumen: 38 l

### Zubehörträger / Auszugssystem:

- Einschubebenen: 3 Stck

### Design

- TouchControl
- Edelstahl

### Reinigung

### Komfort

- EasyClock
- >
- Klapptür, gedämpft, Öffnen gedämpft
- Speisenkategorien
- LED-Innenbeleuchtung, Backofenbeleuchtung Comfort (abschaltbar)
- Leeranzeige Wassertank
- Lage des Dampfgenerators ist innerhalb des Garraums
- Kühlgebläse

### Zubehör

- 1 x Dampfbehälter, gelocht, Größe L, 1 x Dampfbehälter, ungelocht, Größe L, 1 x Schwamm

### Umwelt und Sicherheit

- Sehr geringe Fenstertemperatur max. 40°C
- (Messung bei 180°C Backofentemperatur / Heizart Ober-/Unterhitze nach 1 Stunde in der Fenstermitte)
- Individuell einstellbare Kindersicherung
- Automatische Sicherheitsabschaltung Starttaste Türkontaktschalter

### Technische Info:

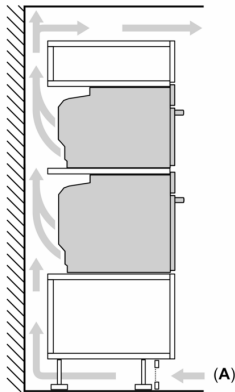
- Länge Netzkabel: 150 cm
- Nennspannung: 220 - 240 V
- Gesamtanschlusswert Elektro: 1.75 kW

### Maße

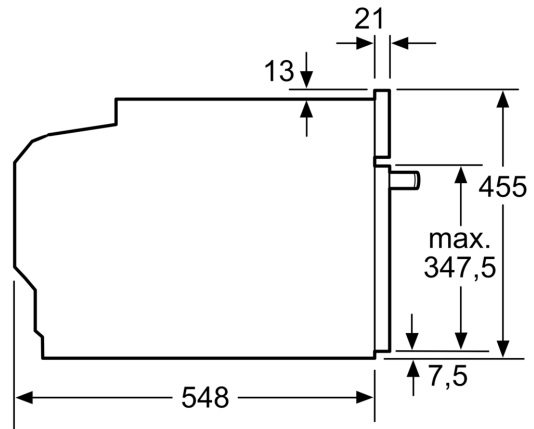
- Gerätemaße (HxBxT): 455 x 596 x 548mm
- Nischenmaße (HxBxT): 455 mm x 560 mm x 550 mm
- „Maße und Einbauhinweise zu diesem Gerät gemäß technischer Zeichnung beachten“

N 70, DAMPFGARER, 60 X 45 CM, EDELSTAHL  
C24DR1XN0

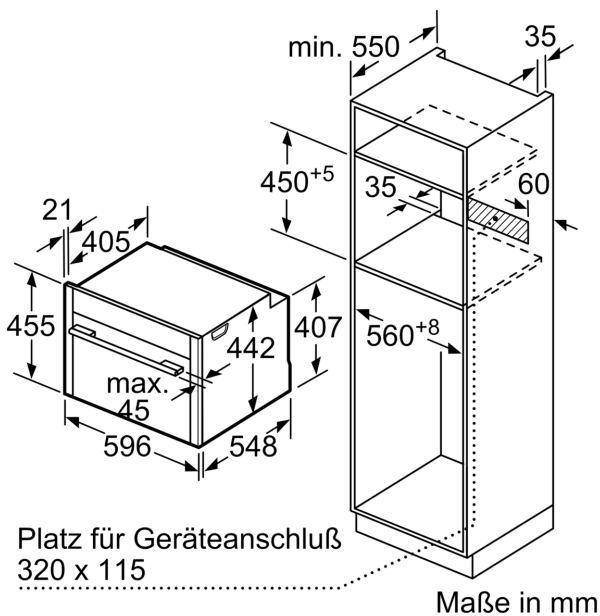
Einbau von zwei Geräten übereinander  
Luftaustausch



A: Lufteintritt  $\geq 200 \text{ cm}^2$

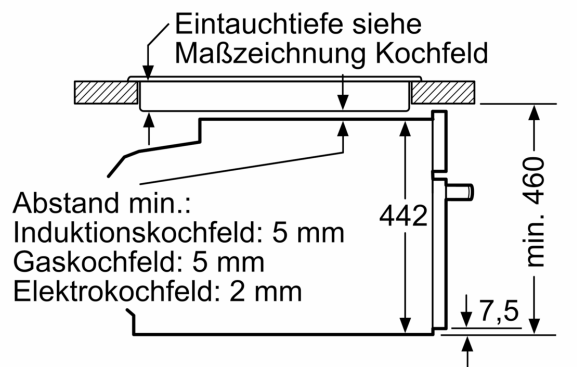


Maße in mm



Maße in mm

Einbau mit einem Kochfeld.



Maße in mm

Wird das Kompaktgerät unter einem Kochfeld eingebaut, muss folgende Arbeitsplattenstärke (ggf. inkl. Unterkonstruktion) beachtet werden.

Kochfeld-Typ	min. Arbeitsplattenstärke	
	aufgesetzt	flächenbündig
Induktionskochfeld	42 mm	43 mm
Vollflächen-Induktionskochfeld	52 mm	53 mm
Gaskochfeld	32 mm	43 mm
Elektrokochfeld	32 mm	35 mm