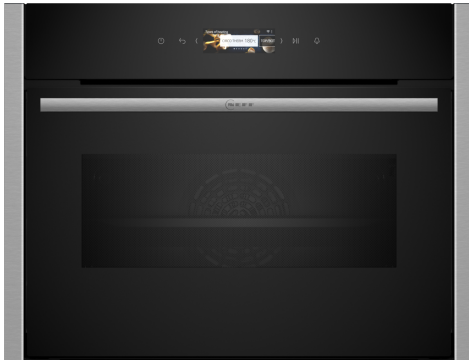


N 70, KOMPAKTBACKOFEN MIT MIKROWELLE, 60 X
45 CM, EDELSTAHL
C24MR21N0



Kompaktbackofen mit Mikrowelle - zum schnellen und bequemen Kochen auf kleinstem Raum. Home Connect - Steuerung über die App.

- ✓ 3.7" Full Touch TFT-Display: benutzerfreundliche Navigation für eine einfache und schnelle Bedienung.
- ✓ Inverter-Technologie: Lebensmittel stufenweise und gleichmäßig erhitzen.
- ✓ Backofen mit Mikrowelle – ein starkes Doppel, das Platz und Zeit spart.
- ✓ Easy Clean: diese Reinigungshilfe ermöglicht eine schnelle und energiesparende Reinigung des Backofeninnenraums.
- ✓ Favourite: speichern und verwalten Sie die Einstellungen Ihrer Wahl direkt in der App.

1 x Kombirost, 1 x Universalpfanne

Z13CV06S0 Dekorleiste, Z1650BE0 2 Universalpfannen, schmales Format, Z1655CA0 Air Fry & Grillblech, Z1913X0 Backstein, Z99RX70X0 Anschlusskabel 3m, Z11AB15A0 Backblech, Keramik antihaft, Z11AU15A0 Universalpfanne, Keramik antihaft, Z11CR10X0 Back- und Bratrost (Standard), Z11GU20X0 Glaspfanne, Z12CB10A0 Backblech, emailliert, Z12CM10A0 Auflaufpfanne, emailliert, Z12CP10A0 Pizzaform, emailliert, Z12CU10A0 Universalpfanne, emailliert, Z13CR10X0 Back- und Bratrost (Dampf), Z13CV05S0 Verblendeleiste für Sockel

Art des Mikrowellengerätes:Kombinationsbetrieb mit Mikrowelle
Steuerung: elektronisch
Abmessungen des Gerätes: 455x596x548 mm
Abmessungen des Garraumes: 237.0 x 480 x 392.0 mm
Länge Anschlusskabel: 150.0 cm
Nettogewicht: 32.7 kg
Bruttogewicht: 35.0 kg
EAN-Nummer: 4242004270065
Max. Mikrowellenleistung:900 W
Anschlusswert: 3600 W
Absicherung: 16 A
Spannung: 220-240 V
Frequenz: 50 Hz
Steckerart:Schuko-/Gardy.m.Erdung
Integriertes Zubehör:1 x Kombirost, 1 x Universalpfanne



N 70, KOMPAKTBACKOFEN MIT MIKROWELLE, 60 X
45 CM, EDELSTAHL
C24MR21NO

Backofentyp und Heizart

- Kompaktbackofen mit Mikrowelle mit 16 Beheizungsarten: Ober-/Unterhitze, Thermogrill, Großflächengrill, Kleinflächengrill, Unterhitze, Gärstufe, Vorwärmen, Ober-/Unterhitze sanft, Umluft, Mikrowelle, Umluft + Mikrowelle, Ober-/Unterhitze + Mikrowelle, Großflächengrill + Mikrowelle, Kleinflächengrill + Mikrowelle, Umluftgrillen + Mikrowelle
- Zusätzliche Heizarten über die Home Connect App: Air Fry, Ruhen lassen, Vorwärmen
- Max. Power: 900 W; 5 Mikrowellen-Leistungsstufen (90 W, 180 W, 360 W, 600 W, boost) mit Inverter (MW)
- Intelligente Inverter-Technologie: die Maximal-Leistung wird bei längerem Betrieb bis auf 600 W reguliert
- Temperaturregelung von 30 °C - 230 °C
- Garraumvolumen: 45 l

Zubehörträger / Auszugssystem:

- Einschubebenen: 3

Design

- LED Touch Control Steuerung
- Garraum: Email anthrazit

Reinigung

- Easy Clean® (Hydrolytische Reinigungshilfe): Leichte Verschmutzungen entfernen mit Wasserdampf und Spülmittel.

Komfort

- Backofenassistent mit Sprachsteuerung (über Amazon Alexa)
- 3,7" Full Touch TFT Display
- Elektronik-Uhr
- Optische Aufheizkontrolle
- elektronische Einstellempfehlung Ist-Temperaturkontrolle
- Soft Close
- Klapptür mit Soft Close und Soft Opening: Sanftes Öffnen und Schließen der Backofentür.
- Automatikprogramme: Mit den Automatikprogrammen gelingt die Zubereitung immer. Einfach Gericht auswählen und Gewicht einstellen.
- Backofenbeleuchtung abschaltbar, LED-Innenbeleuchtung
- Kühlgebläse
- Home Connect

Zubehör

- 1 x Kombirost, 1 x Universalpfanne

Umwelt und Sicherheit

- Sehr geringe Fenstertemperatur
- 3-fache Türverglasung
- Individuell einstellbare Kindersicherung
- Automatische Sicherheitsabschaltung Restwärmeanzeige Starttaste Türkontaktschalter

Technische Info

- Länge des Anschlusskabels: 150 cm

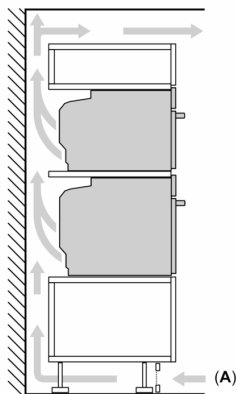
- Nennspannung: 220 - 240 V
- Gesamtanschlusswert Elektro: 3.6 kW

Maße

- Gerätemaße (HxBxT): 455 x 596 x 548mm
- Nischenmaße (HxBxT): 455 mm x 560 mm x 550 mm
- „Maße und Einbauhinweise zu diesem Gerät gemäß technischer Zeichnung beachten“
- Um die technische und optische Kompatibilität zu gewährleisten, empfehlen wir Ihnen, Komplementär-Produkte innerhalb der Produktserie N70 zu wählen, um die bestmögliche Einbausituation Ihrer Einbaugeräte zu gewährleisten.

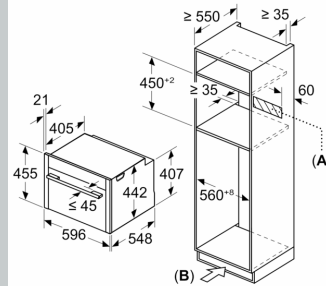
N 70, KOMPAKTBACKOFEN MIT MIKROWELLE, 60 X
45 CM, EDELSTAHL
C24MR21N0

Einbau von zwei Geräten übereinander
Luftaustausch



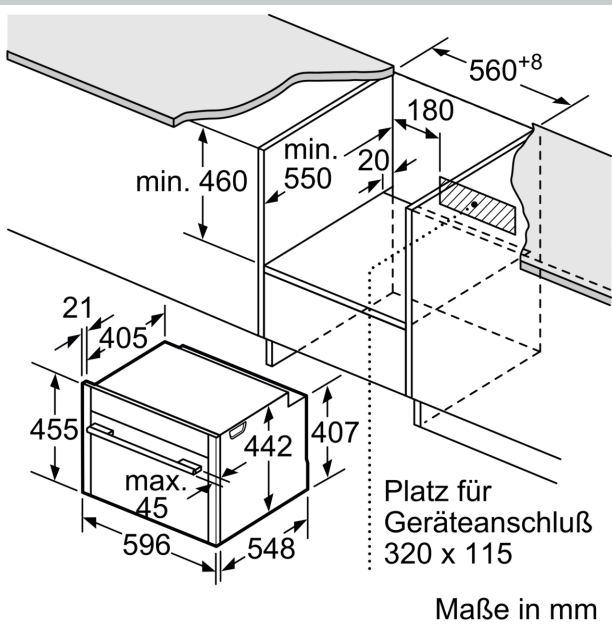
A: Lufteintritt $\geq 200 \text{ cm}^2$

Maße in mm

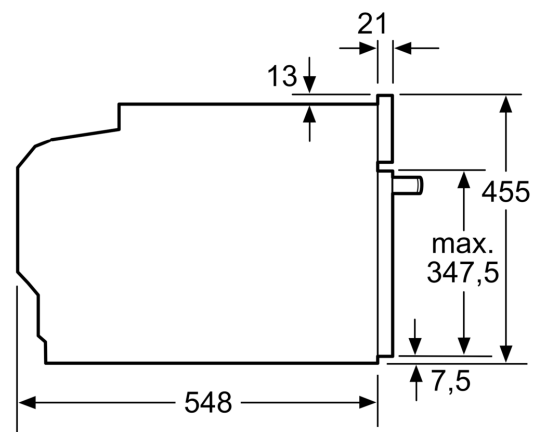


A: Platz für Geräteanschluss 320 x 115 mm

B: Belüftung im Sockel $\geq 200 \text{ cm}^2$

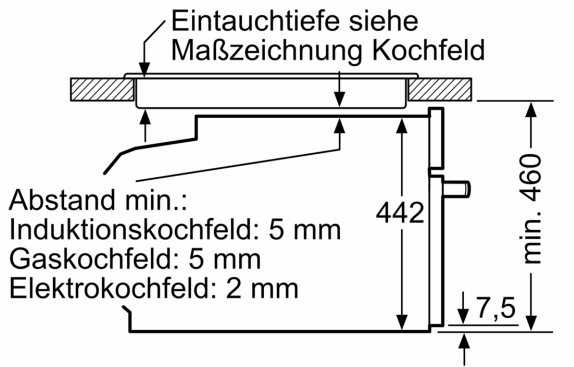


Maße in mm



Maße in mm

Einbau mit einem Kochfeld.



Maße in mm

Wird das Kompaktgerät unter einem Kochfeld eingebaut, muss folgende Arbeitsplattenstärke (ggf. inkl. Unterkonstruktion) beachtet werden.

Kochfeld-Typ	min. Arbeitsplattenstärke	
	aufgesetzt	flächenbündig
Induktionskochfeld	42 mm	43 mm
Vollflächen-Induktionskochfeld	52 mm	53 mm
Gaskochfeld	32 mm	43 mm
Elektrokochfeld	32 mm	35 mm