

N 30, UNTERBAUHAUBE, 60 CM, EDELSTAHL
D16EB12N0



Z5101X0 Standard Geruchsfilter

√ LED-Licht: alles erleuchtet beim Kochen.

Bauart: Lüfterbaustein/Zwischen-/Unterbaubauhaube
 Länge Anschlusskabel: 150.0 cm
 Gerätehöhe: 150 mm
 Mindestabstand zur Kochstelle Elektro: 650 mm
 Mindestabstand zur Kochstelle Gas: 650 mm
 Nettogewicht: 6.0 kg
 Steuerung: mechanisch
 Anzahl der Leistungsstufen: 3
 Max. Gebläseleistung-Abluftbetrieb: 350 m³/h
 Max. Gebläseleistung-Umluftbetrieb: 110 m³/h
 Max. Luftmenge: 350 m³/h
 Anzahl der Lampen (Stck): 2
 Geräusch: 72 dB(A) re 1pW
 Durchmesser des Abluftstutzens: 100 / 120 mm
 Material des Fettfilters: Aluminium
 waschbar
 EAN-Nummer: 4242004185567
 Anschlusswert: 140 W
 Absicherung: 3 A
 Spannung: 220-240 V
 Frequenz: 50 Hz
 Steckerart: Schuko-/Gardy.m.Erdung
 Gerätetyp: Unterbaugerät



N 30, UNTERBAUHAUBE, 60 CM, EDELSTAHL
D16EB12N0

- Wahlweise Abluft- oder Umluftbetrieb
- Energieeffizienzklasse: D (auf einer Energieeffizienzklassen-Skala von A+++ bis D)
- Durchschnittlicher Energieverbrauch: 89.3 kWh/Jahr*
- Lüfter-Effizienzklasse: E*
- Beleuchtungs-Effizienzklasse: A*
- Fettfilter-Effizienzklasse: C*
- Geräusch min./max. Normalstufe: 56/72 dB

Ausstattung:

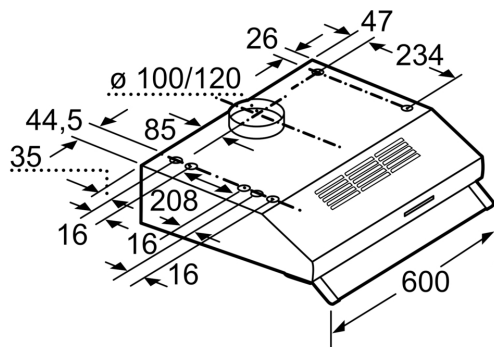
- Dunstabzüge für 3 Leistungsstufen
- Schwenkbare Wrasenklappe aus Glas
- Metallfettfilter, spülmaschinengeeignet

Technische Information:

- Zur Montage unter einem Hängeschränk oder an der Wand
- Abluftleistung nach EN 61591:
 - max.350 m³/h
- Geräuschwerte nach EN 60704-3 und EN 60704-2-13 max.
Normalstufe Abluftbetrieb: 72 dB(A) re 1 pW (58 dB(A) re 20 µPa Schalldruck)
- Arbeitsplatzbeleuchtung mit 2 x LED Spot 1W
- Beleuchtungsstärke: 166 lux
- Farbtemperatur: 4000 K
- Länge Anschlusskabel: 1,5 m mit Stecker
- Gesamtanschlusswert: 140 W

* Gemäß EU-Regulierung Nr. 65/2014

N 30, UNTERBAUHAUBE, 60 CM, EDELSTAHL
D16EB12N0



Maße in mm