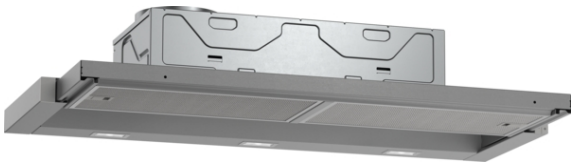


N 50, Flachschildhaube, 90 cm, Silbermetallic
D49ED22X1



COOKING PASSION SINCE 1877



A



Flachschildhaube: Die Flachschildhaube macht sich im Oberschrank praktisch unsichtbar und ist ideal für klare Küchenfronten

- ✓ Griffleiste - wählen Sie das Zubehör in Ihrer gewünschten Farbe aus
- ✓ EfficientDrive Motortechnologie – leiser und energieeffizienter Haubenmotor für mehr Ruhe in der Küche.
- ✓ Intensivstufe: steigert die Lüfterleistung bei starkem Kochdunst
- ✓ LED-Licht – alles erleuchtet beim Kochen.

Ausstattung

Technische Daten

Bauart : Flachschildhaube
Approbationszertifikate : CE, VDE
Länge Anschlusskabel : 175 cm
Nischenmaße für Installation (H x B x T) : 162mm x 526.0mm x 290mm mm
Mindestabstand zur Kochstelle Elektro : 430 mm
Mindestabstand zur Kochstelle Gas : 650 mm
Nettogewicht : 10,4 kg
Steuerung : elektronisch
Max. Gebläseleistung-Abluftbetrieb : 266 m³/h
Gebläseleistung bei Intensivstufe-Umluftbetrieb : 353 m³/h
Max. Gebläseleistung-Umluftbetrieb : 263 m³/h
Gebläseleistung bei Intensivstufe-Abluftbetrieb : 412 m³/h
Anzahl der Lampen (Stck) : 3
Schalleistung : 63 dB(A) re 1 pW
Durchmesser des Abluftstutzens : 120 / 150 mm
Material des Fettfilters : Aluminium waschbar
EAN-Nummer : 4242004251170
Anschlusswert : 76 W
Absicherung : 10 A
Spannung : 220-240 V
Frequenz : 50; 60 Hz
Steckerart : Schuko-/Gardy.m.Erdung
Art der Installation : Eingebaut

Zusätzlich erhältliches Zubehör

Z51ITB1X4 Clean Air Standard Geruchsfilter(Ersatz)
Z51IT11X4 Clean Air Standard Umluftset
Z54TH90D1 Design-Griffleiste
Z54TH90N1 Griffleiste Edelstahl



4 242004 251170

Ausstattung

Bauform

- 90 cm
- Einbaufähig in 60 oder 90 cm breiten Oberschrank
- Wahlweise Abluft- oder Umluftbetrieb
- Für Umluftbetrieb wird ein Standard Umluftset (Sonderzubehör) benötigt

Design

Komfort

- Kurzhubtasten mit LED-Anzeige
- Hohe, fein dosierbare Luftleistung durch Elektronik-Steuerung über Kurzhubtasten mit LED-Anzeige
- Hohe, fein dosierbare Luftleistung durch Elektronik-Steuerung
- Kurzhubtasten (3 Leistungsstufen und 1 Intensivstufe) mit LED-Anzeige
- Elektronische Steuerung seitlich
- Kurzhubtasten
- 3 Leistungsstufen und 1 Intensivstufe
- Intensivstufen mit automatischer Rückstellung
- Automatischer Gebläsenachlauf mit digitaler Anzeige

Ausstattung

- Gleichmäßige, helle Beleuchtung mit 3 x 1,5 W LED-Modul
- Farbtemperatur: 3500 K
- Beleuchtungsstärke: 355 lux
- Kassette mit Alurahmen
- Metallfettfilter, spülmaschineneeignet

Betriebsart und Leistung

- Lüfterleistung bei Abluftbetrieb nach EN 61591:
max. Normalstufe 266 m³/h, Intensivstufe 412 m³/h
- Geräuschwerte nach EN 60704-2-13 bei Abluftbetrieb:
Max. Normalstufe: 63 dB(A) re 1 pW
Intensivstufe: 70 dB(A) re 1 pW
- Geräusch min./max. Normalstufe: 50/63 dB
- 1 einflutig liegend. BLDC Motor
- BLDC Motor

Planungs- und Installationsinformation

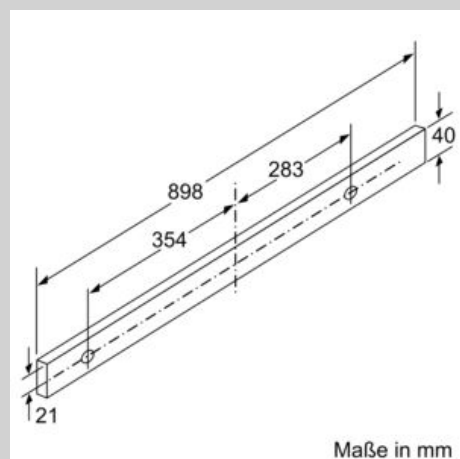
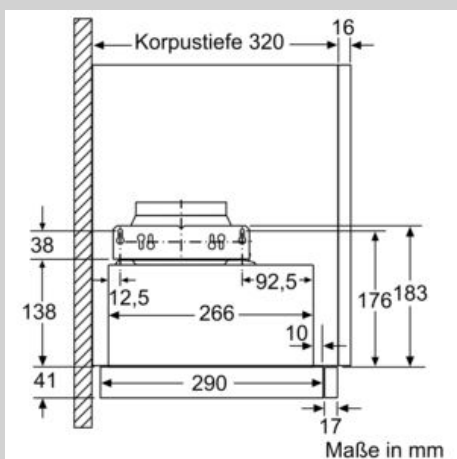
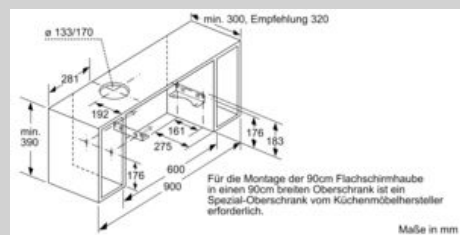
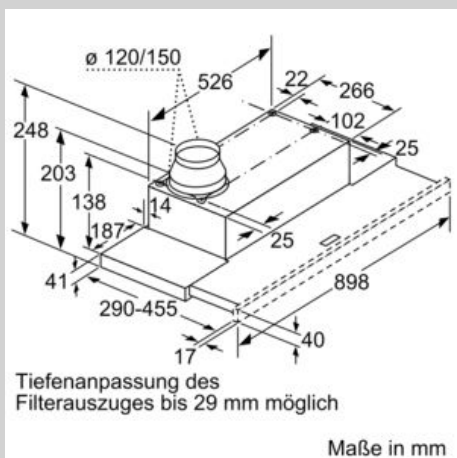
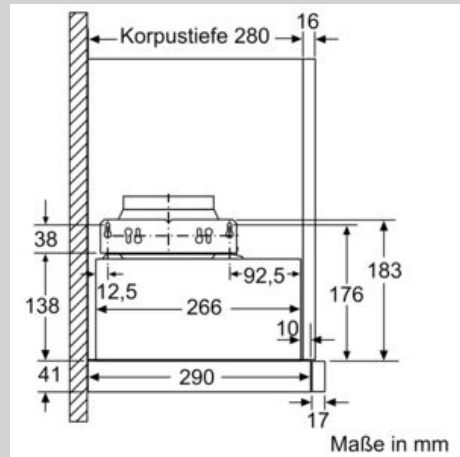
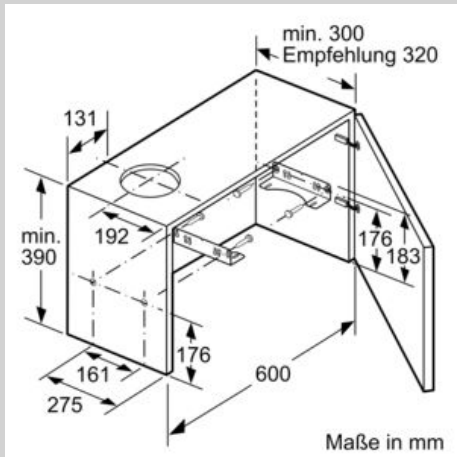
- Gerätemaße (HxBxT): 203 x 898 x 290 mm
- Einbaumaße (HxBxT): 162 x 526 x 290 mm
- Abluftstutzen Ø 150 mm (Ø 120 mm beiliegend)
- mit Rückstauklappe
- Länge Anschlusskabel: 1.75 m mit Stecker
- ohne Griffleiste (als Sonderzubehör erhältlich)

Umwelt und Sicherheit

- Energieeffizienzklasse: A (auf einer Energieeffizienzklassen-Skala von A+++ bis D)
- Durchschnittlicher Energieverbrauch: 22.2 kWh/Jahr*
- Lüfter-Effizienzklasse: B*
- Beleuchtungs-Effizienzklasse: A*
- Fettfilter-Effizienzklasse: C*
- Gesamtanschlusswert: 76 W

* Gemäß EU-Regulierung Nr. 65/2014

Maßzeichnungen



Maßzeichnungen

