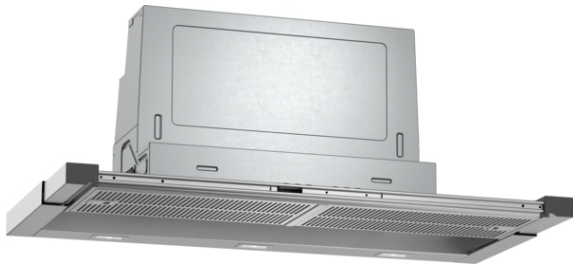


N 70, Flachschirmhaube, 90 cm, Edelstahl  
D49ML54X1



COOKING PASSION SINCE 1877



B



Flachschirmhaube: Die Flachschirmhaube macht sich im Oberschrank praktisch unsichtbar und ist ideal für klare Küchenfronten

- ✓ Griffleiste - wählen Sie das Zubehör in Ihrer gewünschten Farbe aus
- ✓ Hohe Abluftleistung: sorgt für freie Sicht beim Kochen dank effizienter Motortechnologie als Abluft- oder Umluftlösung.
- ✓ EfficientDrive Motortechnologie – leiser und energieeffizienter Haubenmotor für mehr Ruhe in der Küche.
- ✓ Intensivstufe: steigert die Lüfterleistung bei starkem Kochdunst
- ✓ Dimmfunktion – Das Licht der Haube lässt sich ganz einfach per Fingertipp für jede Stimmung dimmen

#### Ausstattung

##### Technische Daten

Bauart : Flachschirmhaube  
Approbationszertifikate : CE, VDE  
Länge Anschlusskabel : 175 cm  
Nischenmaße für Installation (H x B x T) : 385mm x 524.0mm x 290mm mm  
Mindestabstand zur Kochstelle Elektro : 430 mm  
Mindestabstand zur Kochstelle Gas : 650 mm  
Nettogewicht : 12,5 kg  
Steuerung : elektronisch  
Regelung der Leistungsstufen : 3-stufig + 2 Intensiv  
Max. Gebläseleistung-Abluftbetrieb : 395 m<sup>3</sup>/h  
Gebläseleistung bei Intensivstufe-Umluftbetrieb : 628 m<sup>3</sup>/h  
Max. Gebläseleistung-Umluftbetrieb : 358 m<sup>3</sup>/h  
Gebläseleistung bei Intensivstufe-Abluftbetrieb : 700 m<sup>3</sup>/h  
Anzahl der Lampen (Stck) : 3  
Schalleistung : 53 dB(A) re 1 pW  
Durchmesser des Abluftstutzens : 120 / 150 mm  
Material des Fettfilters : Edelstahl waschbar  
EAN-Nummer : 4242004251200  
Anschlusswert : 146 W  
Absicherung : 10 A  
Spannung : 220-240 V  
Frequenz : 50; 60 Hz  
Steckerart : Schuko-/Gardy.m.Erdung  
Art der Installation : Eingebaut

#### Zusätzlich erhältliches Zubehör

Z51ITB2X4	Clean Air Standard Geruchsfilter(Ersatz)
Z51ITD1X1	Long Life Umluftset extern
Z51ITI2X4	Clean Air Standard Umluftset
Z51ITP0X0	Long Life Geruchsfilter (Ersatzbedarf)
Z51IXB1X6	Clean Air Plus Geruchsfilter (Ersatz)
Z51IXC1X6	Clean Air Plus Umluftset extern
Z54TH90D1	Design-Griffleiste
Z54TH90N1	Griffleiste Edelstahl
Z54TL90X1	Absenkrahmen
Z54TM90X0	Z54TM90X0 Montage-Set 90 cm Oberschrank



4 242004 251200

## Ausstattung

### Bauform

- 90 cm
- Einbaufähig in 60 oder 90 cm breiten Oberschrank
- Wahlweise Abluft- oder Umluftbetrieb
- Für Umluftbetrieb ist ein Standard Umluftset oder ein Clean Air Plus Umluftset (Sonderzubehör) notwendig

### Design

#### Komfort

- Kurzhubtasten mit 7-Segment-Anzeige
- Hohe, fein dosierbare Luftleistung durch Elektronik-Steuerung über Kurzhubtasten mit 7-Segment-Anzeige
- Hohe, fein dosierbare Luftleistung durch Elektronik-Steuerung
- Kurzhubtasten (3 Leistungsstufen und 2 Intensivstufen) mit 7-Segment-Anzeige
- Elektronische Steuerung mit 6 Tasten und Display
- Kurzhubtasten
- 3 Leistungsstufen und 2 Intensivstufen
- Intensivstufen mit automatischer Rückstellung
- Automatischer Gebläsenachlauf mit digitaler Anzeige

#### Ausstattung

- Gleichmäßige, helle Beleuchtung mit 3 x 1,5 W LED-Modul
- Dimm-Funktion
- Softlight
- Farbtemperatur: 3500 K
- Beleuchtungsstärke: 355 lux
- SilenceTaste
- AirFresh Intervall-Lüftung
- Filterabdeckung aus Edelstahl, spülmaschinengeeignet
- Metallfettfilter, spülmaschinengeeignet
- Sättigungsanzeige für Metallfettfilter

#### Betriebsart und Leistung

- Lüfterleistung bei Abluftbetrieb nach EN 61591:  
max. Normalstufe 395 m<sup>3</sup>/h, Intensivstufe 700 m<sup>3</sup>/h
- Bei Einsatz des separat erhältlichen Clean Air Plus Umluftsets (Sonderzubehör) erreicht ihr Gerät im Umluftbetrieb folgende Werte:  
Umluftstufe: Max. Normalbetrieb: 358 m<sup>3</sup>/h  
Intensivstufe: 628 m<sup>3</sup>/h  
Geräuschwerte Umluft: Max. Normalstufe: 60 dB(A) re 1 pW  
Intensivstufe: 71 dB(A) re 1 pW
- Geräuschwerte nach EN 60704-2-13 bei Abluftbetrieb:  
Max. Normalstufe: 53 dB(A) re 1 pW  
Intensivstufe: 69 dB(A) re 1 pW
- Geräusch min./max. Normalstufe: 41/53 dB
- 2 einflutig stehend. BLDC Motor
- BLDC Motor

#### Planungs- und Installationsinformation

- Schnellmontagebefestigung
- Gerätemaße (HxBxT): 426 x 898 x 290 mm
- Einbaumaße (HxBxT): 385 x 524 x 290 mm
- Abluftstutzen Ø 150 mm (Ø 120 mm beiliegend)
- Länge Anschlusskabel: 1.75 m mit Stecker
- ohne Griffleiste (als Sonderzubehör erhältlich)

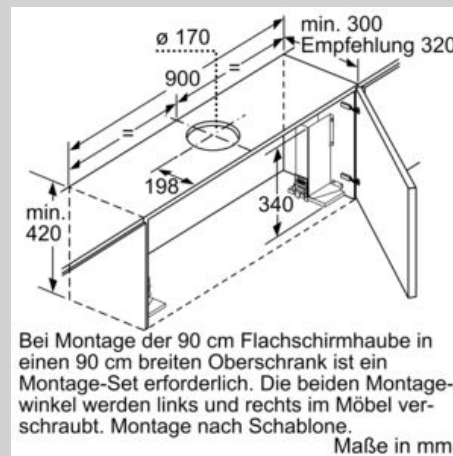
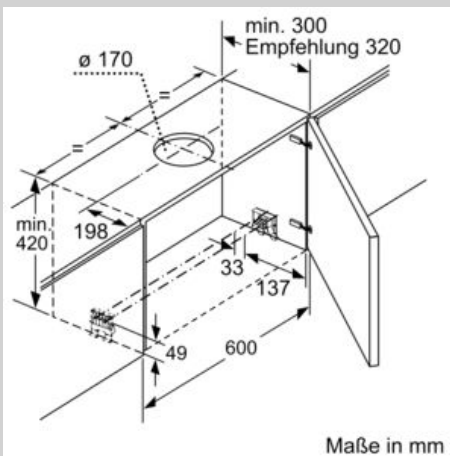
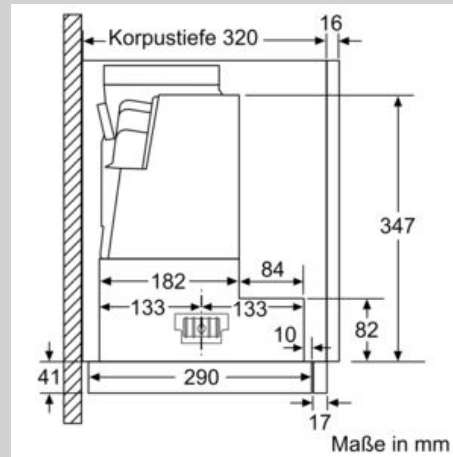
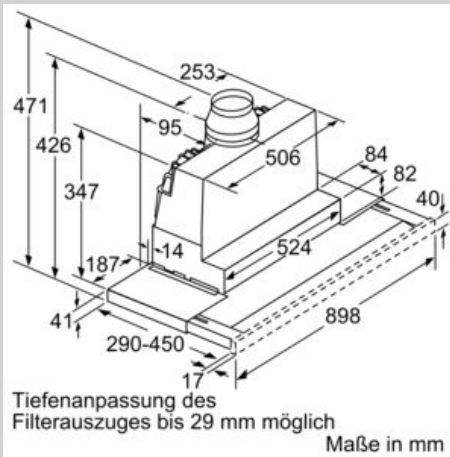
#### Umwelt und Sicherheit

- Energieeffizienzklasse: B (auf einer Energieeffizienzklassen-Skala von A+++ bis D)
- Durchschnittlicher Energieverbrauch: 38.8 kWh/Jahr\*
- Lüfter-Effizienzklasse: B\*
- Beleuchtungs-Effizienzklasse: A\*
- Fettfilter-Effizienzklasse: B\*
- Gesamtanschlusswert: 146 W

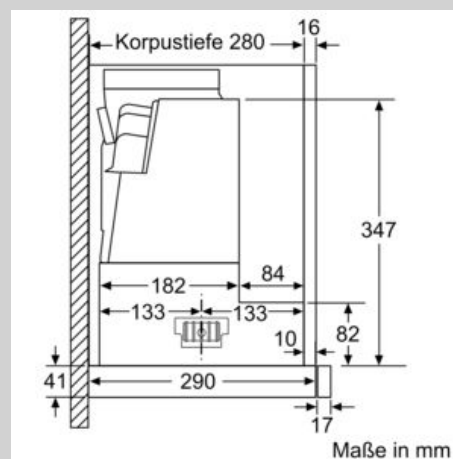
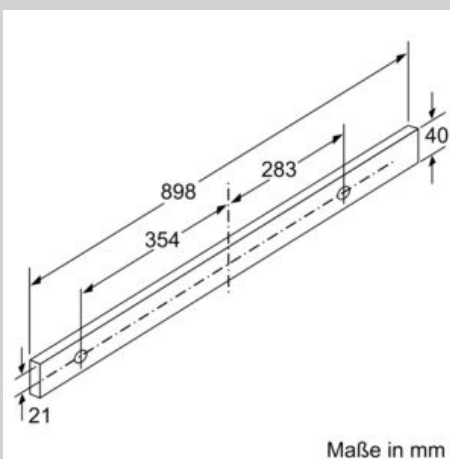
\* Gemäß EU-Regulierung Nr. 65/2014

N 70, Flachschirmhaube, 90 cm, Edelstahl  
D49ML54X1

Maßzeichnungen



Bei Montage der 90 cm Flachschirmhaube in einen 90 cm breiten Oberschrank ist ein Montage-Set erforderlich. Die beiden Montagewinkel werden links und rechts im Möbel verschraubt. Montage nach Schablone.



N 70, Flachschirmhaube, 90 cm, Edelstahl  
D49ML54X1

Maßzeichnungen

