

N 30, LÜFTERBAUSTEIN, 53 CM, ANTHRAZIT
D51NAA1C0



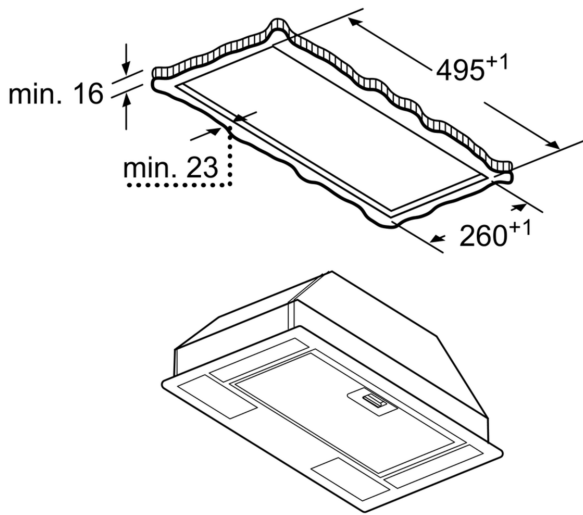
- ✓ LED-Licht – alles erleuchtet beim Kochen.
- ✓ Reduzierte Geräuschentwicklung: unser optimierter Motor für ein leises Kocherlebnis.

Z51INA0X0 Standard Geruchsfilter (Ersatzbedarf)
Z51INT0X0 Standard Umluftset

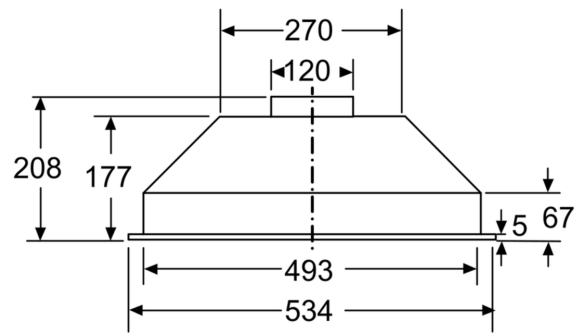
Bauart: Lüfterbaustein/Zwischen-/Unterbaubauhaube
 Länge Anschlusskabel: 150.0 cm
 Min. Nischenmaße für Installation (H x B x T): 208mm x 493.0mm x 257mm mm
 Mindestabstand zur Kochstelle Elektro: 550 mm
 Mindestabstand zur Kochstelle Gas: 650 mm
 Nettogewicht: 4.5 kg
 Steuerung: mechanisch
 Anzahl der Leistungsstufen: 3
 Max. Gebläseleistung-Abluftbetrieb: 302 m³/h
 Max. Gebläseleistung-Umluftbetrieb: 300 m³/h
 Max. Luftmenge: 302 m³/h
 Anzahl der Lampen (Stck): 2
 Geräusch: 62 dB(A) re 1pW
 Durchmesser des Abluftstutzens: 120 mm
 Material des Fettfilters: Aluminium waschbar
 EAN-Nummer: 4242004234425
 Anschlusswert: 121 W
 Absicherung: KSA A
 Spannung: 220-240 V
 Frequenz: 50 Hz
 Steckerart: Schuko-/Gardy.m.Erdung
 Gerätetyp: Integrierbar



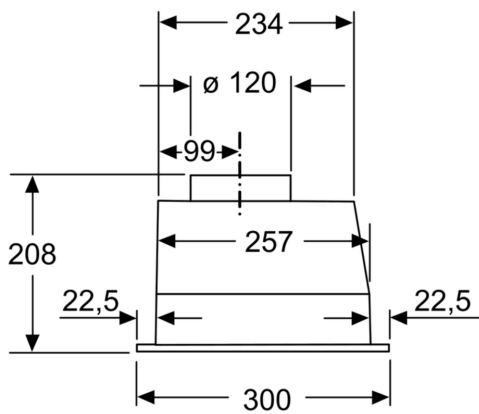
N 30, LÜFTERBAUSTEIN, 53 CM, ANTHRAZIT
D51NAA1C0



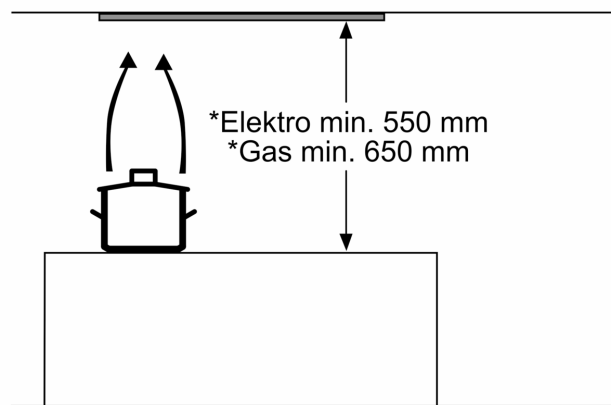
Maße in mm



Maße in mm



Maße in mm



* ab Oberkante Topfräger

Maße in mm