

N 30, WANDESSE, 60 CM, EDELSTAHL  
D62BBC0N0



D

Flaches Design in modernster Form - unsere klassische Design-Haube 'Box'.

- ✓ LED-Licht: alles erleuchtet beim Kochen.
- ✓ Reduzierte Geräuschentwicklung: unser optimierter Motor für ein leises Kocherlebnis.

Z50XXP0X0 Long Life Geruchsfilter (Ersatzbedarf), Z51DXA0X0 Standard Geruchsfilter (Ersatzbedarf), Z51DXB1X4 Clean Air Standard Geruchsfilter(Ersatz), Z51DXI1X4 Clean Air Standard Umluftset, Z51DXI1X6 Clean Air Plus Umluftset, Z51DXU0X0 Standard Umluftset, Z51FXC1N6 Clean Air Plus Umluftset extern, Z51FXD1N1 Long Life Umluftset extern, Z51FXJ0X0 Long Life Umluftset, Z53XXB1X6 Clean Air Plus Geruchsfilter (Ersatz), Z5860N0 Rückwandpaneel Edelstahl, Z5865N0 Rückwandpaneel 60 x 72 cm, Z5905N0 Kaminverlängerung 1000 mm, Z5915N0 Kaminverlängerung 1500 mm

Bauart: ..... Wandmontage  
 Länge Anschlusskabel: ..... 130.0 cm  
 Höhe des Kamins: ..... 583-912/583-1022 mm  
 Gerätehöhe: ..... 53 mm  
 Mindestabstand zur Kochstelle Elektro: ..... 550 mm  
 Mindestabstand zur Kochstelle Gas: ..... 650 mm  
 Nettogewicht: ..... 10.3 kg  
 Steuerung: ..... mechanisch  
 Anzahl der Leistungsstufen: ..... 3  
 Max. Gebläseleistung-Abluftbetrieb: ..... 365 m<sup>3</sup>/h  
 Max. Gebläseleistung-Umluftbetrieb: ..... 240 m<sup>3</sup>/h  
 Max. Luftmenge: ..... 365 m<sup>3</sup>/h  
 Anzahl der Lampen (Stck): ..... 2  
 Geräusch: ..... 63 dB(A) re 1pW  
 Durchmesser des Abluftstutzens: ..... 120 / 150 mm  
 Material des Fettfilters: ..... Aluminium waschbar  
 EAN-Nummer: ..... 4242004223986  
 Anschlusswert: ..... 100 W  
 Absicherung: ..... 10 A  
 Spannung: ..... 220-240 V  
 Frequenz: ..... 50; 60 Hz  
 Steckerart: ..... Schuko-/Gardy.m.Erdung  
 Gerätetyp: ..... Wandmontage



## N 30, WANDESSE, 60 CM, EDELSTAHL D62BBCONO

### Bauform

- 60 cm Wandesse
- Für Wandmontage über Kochstellen

### Umwelt und Sicherheit

- Energieeffizienzklasse: D (auf einer Energieeffizienzklassen-Skala von A+++ bis D)
- Durchschnittlicher Energieverbrauch: 53.1 kWh/Jahr\*
- Lüfter-Effizienzklasse: E\*
- Beleuchtungs-Effizienzklasse: A\*
- Fettfilter-Effizienzklasse: C\*

### Betriebsart und Leistung

- Wahlweise Abluft- oder Umluftbetrieb
- Für Umluftbetrieb ist ein Standard Umluftset oder ein Clean Air Plus Umluftset (Sonderzubehör) notwendig
- Abluftleistung nach EN 61591: max. 365 m<sup>3</sup>/h
- Geräusch min./max. Normalstufe: 49/63 dB
- Geräuschwerte nach EN 60704-2-13 max. Normalstufe Abluftbetrieb: Geräusch, höchste Normal-Stufe: 63 dB dB(A) re 1 pW
- Bei Einsatz des separat erhältlichen Clean Air Plus Umluftsets (Sonderzubehör) erreicht ihr Gerät im Umluftbetrieb folgende Werte:
- Umluftstufe: Max. Normalbetrieb: 240m<sup>3</sup>/h
- Geräuschwerte Umluft: Max. Normalstufe: 65 dB(A) re 1 pW

### Komfort

- Drucktasten
- 3 Leistungsstufen
- Gleichmäßige, helle Beleuchtung mit 2 x 1,5 W LED-Modul
- Farbtemperatur: 3500 K
- Metallfettfilter, spülmaschinengeeignet
- Beleuchtungsstärke: 99 lux
- Doppelflutiges Hochleistungsgebläse

### Design

#### Maße

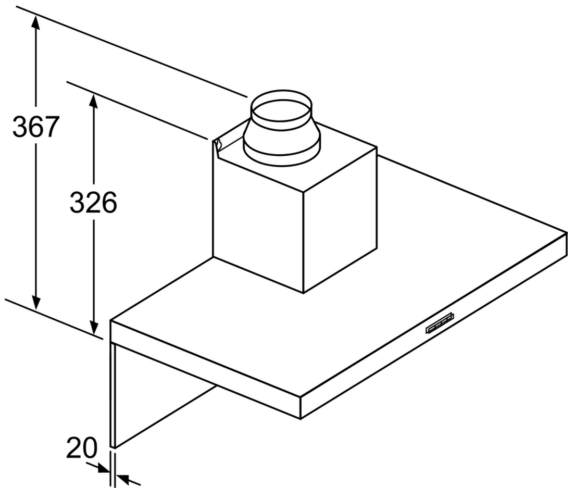
- Gerätemaße Abluft (HxBxT): 635-965 x 600 x 500 mm
- Gerätemaße Umluft (HxBxT): 635-1075 x 600 x 500 mm
- Gerätemaße Umluft mit Clean Air Plus Umluftset(HxBxT):
- 703 x 600 x 500mm - Montage auf Außenkanal
- 833-1163 x 600 x 500 mm - Montage auf Innenkanal
- Abluftstutzen Ø 150 mm (Ø 120 mm beiliegend)

#### Technische Informationen

- Länge Anschlusskabel: 1.3 m mit Stecker
- Gesamtanschlusswert: 100 W

\* Gemäß EU-Regulierung Nr. 65/2014

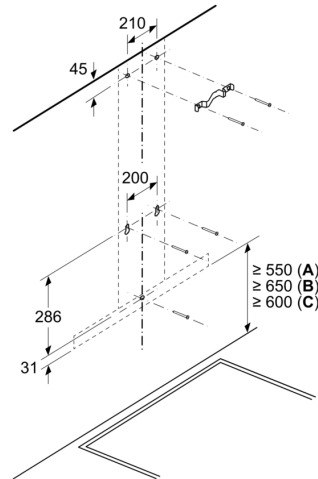
N 30, WANDESSE, 60 CM, EDELSTAHL  
D62BBC0N0



Bei Verwendung einer Rückwand muss das Design des Gerätes beachtet werden.

Maße in mm

Maße in mm

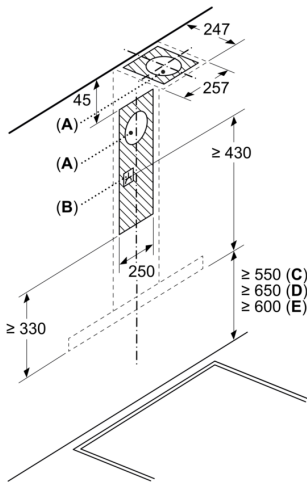


A: Elektro

B: Gas – ab Oberkante Topfräger

C: Elektro – für Australien und Neuseeland

Maße in mm



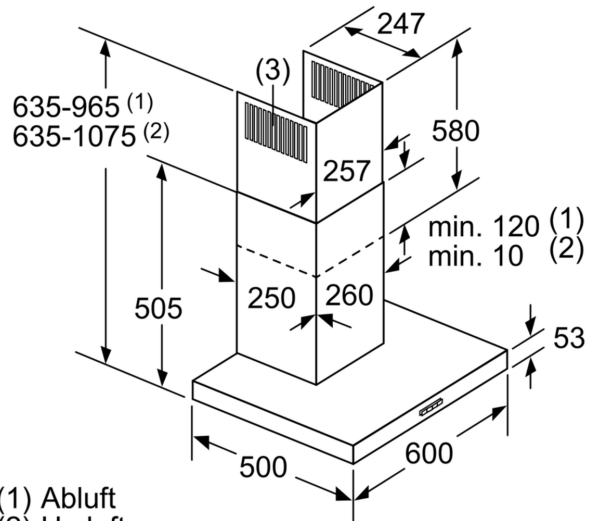
A: Abluftaustritt

B: Steckdose

C: Elektro

D: Gas – ab Oberkante Topfräger

E: Elektro – für Australien und Neuseeland



(1) Abluft

(2) Umluft

(3) Luftaustritt - Schlitze bei

Abluft nach unten montieren

Maße in mm